

AR 200E4 sileo

Axiální ventilátor, 230V

Číslo výrobku: 37375

Varianta: 230V 1~ 50Hz

- Axiální ventilátor
- Regulovatelné otáčky
- Vestavěné tepelné kontakty
- Elektrické připojení přes svorkovnici na motoru
- Instalace v libovolné poloze

Axiální ventilátory AR sileo jsou vybaveny lopatkami bionického tvaru a jsou poháněny motory s externím rotorem. Ventilátory řady AR určené pro instalaci do kruhového potrubí jsou vybaveny přírubami dle Eurovent 1/2. Plášť je vyroben z pozinkovaného ocelového plechu s práškovým nátěrem černé barvy (RAL9005).

Ochranná mřížka na sání je opatřena též práškovým nátěrem černé barvy. Axiální oběžné kolo je vyrobeno z ocelového plechu a je opatřeno nátěrem v černé barvě. Je dynamicky vyváženo ve dvou úrovních podle DIN ISO 1940 část 1, kvalita G6.3.

Otáčky ventilátorů lze plynule regulovat tyristorem (pouze 230 V), 2-st. přepínačem (pouze 400V), 5-st. transformátorem nebo frekvenčním měničem se sinusovým filtrem pro všechny póly.

Všechny motory jsou vybaveny tepelnými kontakty vyvedenými na svorkovnici ventilátoru, které musí být připojeny na odpovídající relé tepelné ochrany.

Ventilátory AR je možné instalovat v libovolné poloze. Pružné manžety EV zamezují u ventilátorů AR přenosu vibrací do potrubí.



Technické parametry

Nominální data		
Napětí (jmenovité)	230	V
Frekvence	50	Hz
Fáze	1~	
Připojení motoru	D	
Příkon (P1)	16	W
Proud	0,07	A
Otáčky ventilátoru	1.300	ot/min.
Průtok vzduchu	max 421	m³/h
Kapacita kondenzátoru	0,5	µF
Maximální teplota média	max 80	°C
Max. teplota média při regulaci otáček	80	°C

Hlukové údaje

Hladina akustického tlaku v 1 m	46 dB(A)
---------------------------------	----------

Ochrana/Klasifikace

Třída krytí, motor	IP44
--------------------	------

Třída izolace	B
---------------	---

Rozměry a hmotnosti

Rozměry potrubí; Kruhové, sání	200 mm
--------------------------------	--------

Rozměry potrubí; Kruhové, výtlak	200 mm
----------------------------------	--------

Hmotnost	3,9 kg
----------	--------

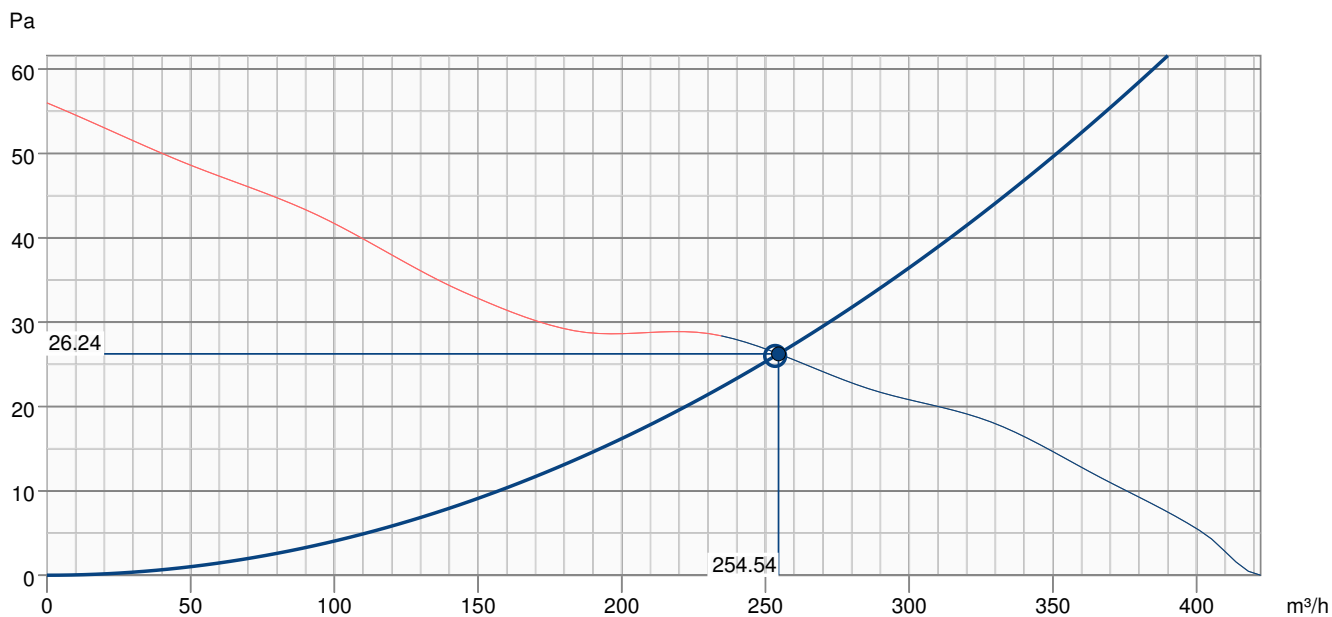
Ostatní

Typ připojení potrubí	Kruhový
-----------------------	---------

Barva, plášť	Cerná
--------------	-------

Typ motoru	AC
------------	----

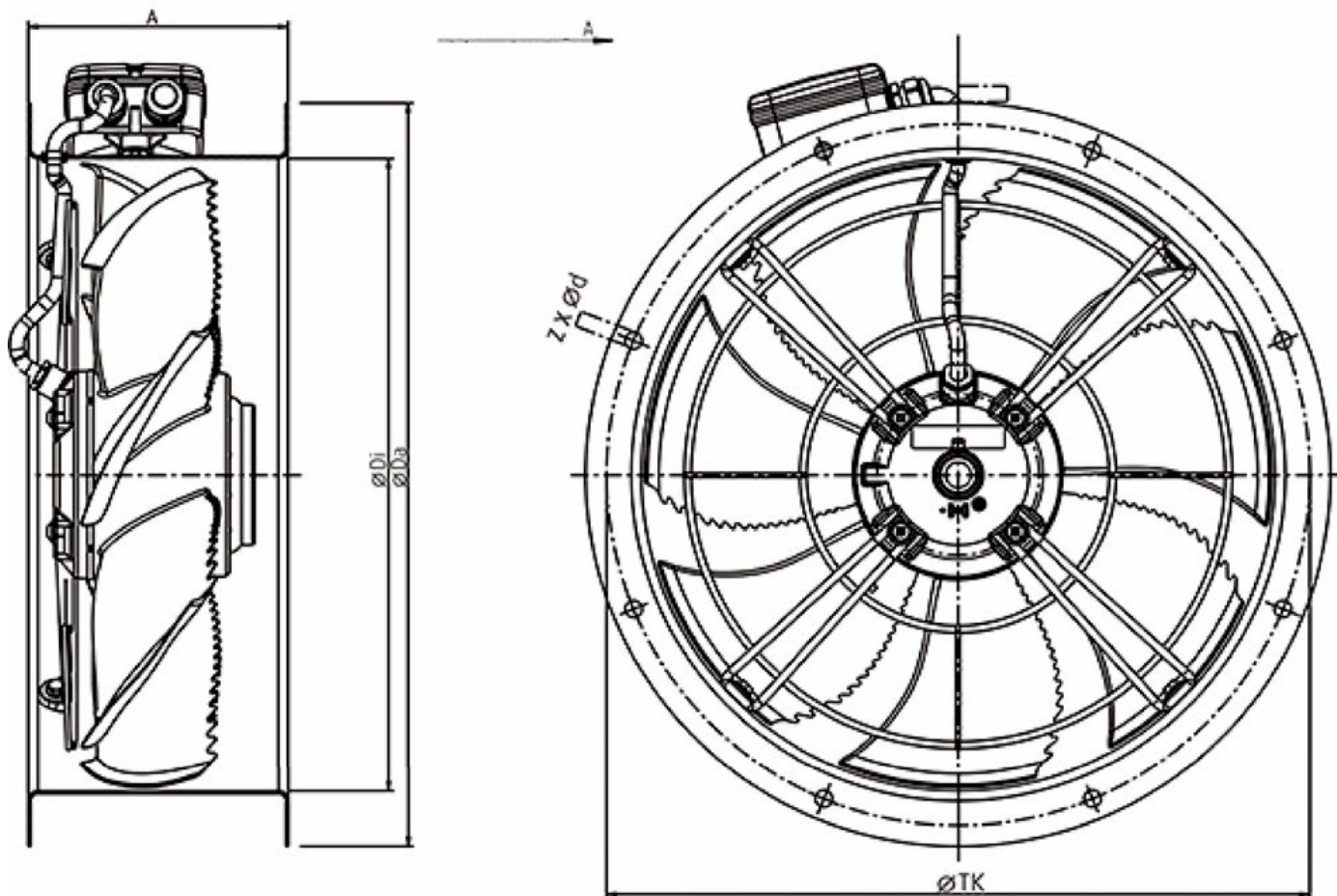
Výkonová křivka



Základní data

Požadovaný průtok vzduchu	253 m³/h
Požadovaný statický tlak	26 Pa
Průtok vzduchu	255 m³/h
Pracovní statický tlak	26 Pa
Hustota vzduchu	1.204 kg/m³
Výkon	15.9 W
Pracovní otáčky - normální úroveň	1260 ot/min
Proud	0.07 A
SFP	0.224 kW/m³/s
Řídicí napětí	230.0 V
Napájecí napětí	230 V

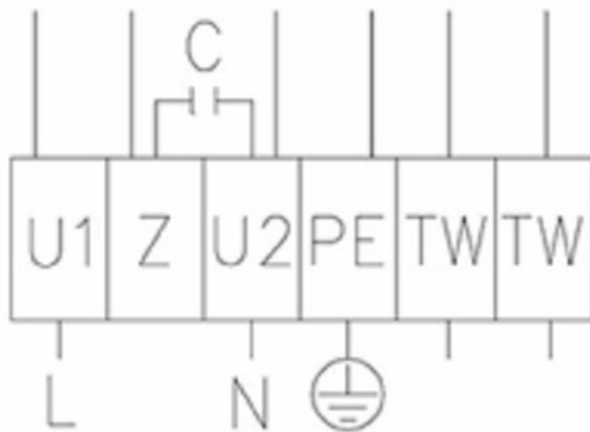
Rozměry



	A	ØDi	ØDa	ØTK	z x Ød
AR 200 sileo	135	200	250	225	4 x Ø7

Schéma zapojení

Einphasen-Wechselstrommotor mit Betriebskondensator Singlephase AC motor with capacitor



U₁ =blau/blue
Z =braun/brown
U₂ =schwarz/black
PE =grün/gelb
green/yellow

U1 = blue = modrá
U2 = black = černá
Z = brown = hnědá
PE = yellow/green = žlutá/zelená

Příslušenství

- AWE-SK (5138)
- REE 1 (5314)
- REV 5POL/05 (33979)
- S-ET 10 - new (161199)
- VK 20 (87686)
- GFL-AR 200 (308868)
- REU 1,5 (5004)
- RTRE 1,5 (5008)
- EV-AR 200 (307934)

Dokumenty

- IMO - 37375 - AR 200E4 SILEO.PDF
- Shoda_AR_AW_AXC_AXCBF_2019.PDF
- installation variations_2_AR_AW.pdf
- Návod_AR_AW_sileo_2012.pdf

Specifikace