

AR 300E4 sileo

Axiální ventilátor, 230V

Číslo výrobku: 37378

Varianta: 230V 1~ 50Hz

- regulovatelné otáčky
- ochranná mřížka na sání
- montáž v libovolné poloze
- elektrické připojení přes svorkovnici na motoru
- nevyžaduje údržbu

Axiální ventilátory AR sileo jsou vybaveny lopatkami bionického tvaru a jsou poháněny motory s externím rotorem. Ventilátory jsou určeny pro montáž do kruhového potrubí a jsou opatřeny přírubami dle Eurovent 1/2. Plášť ventilátoru je vyroben z pozinkovaného ocelového plechu s práškovým nátěrem černé barvy (RAL9005). Ochranná mřížka na sání je opatřena též práškovým nátěrem černé barvy. Axiální oběžné kolo je vyrobeno z hliníku opatřeného nátěrem černé barvy a je dynamicky vyváženo ve dvou úrovních podle DIN ISO 1940 část 1, kvalita G6.3.

Motory jsou vybaveny termokontakty vyvedenými do svorkovnice ventilátoru. Termokontakty je nutné připojit k odpovídajícímu typu ochranného relé.

Ventilátory je možné regulovat 5-st. regulátorem otáček (transformátor), pomocí přepínače trojúhelník/hvězda (D/Y) nebo frekvenčním měničem se sinusovým filtrem pro všechny póly.



Technické parametry

Nominální data		
Napětí (jmenovité)	230	V
Frekvence	50	Hz
Fáze	1~	
Připojení motoru	Y	
Příkon (P1)	72	W
Proud	0,32	A
Otáčky ventilátoru	1.320	ot/min.
Průtok vzduchu	max 1.800	m³/h
Kapacita kondenzátoru	2	µF
Maximální teplota média	max 50	°C
Max. teplota média při regulaci otáček	50	°C

Hlukové údaje

Hladina akustického tlaku v 1 m	56 dB(A)
---------------------------------	----------

Ochrana/Klasifikace

Třída krytí, motor	IP44
--------------------	------

Třída izolace	F
---------------	---

Rozměry a hmotnosti

Rozměry potrubí; Kruhové, sání	300 mm
--------------------------------	--------

Rozměry potrubí; Kruhové, výtlak	300 mm
----------------------------------	--------

Hmotnost	5,9 kg
----------	--------

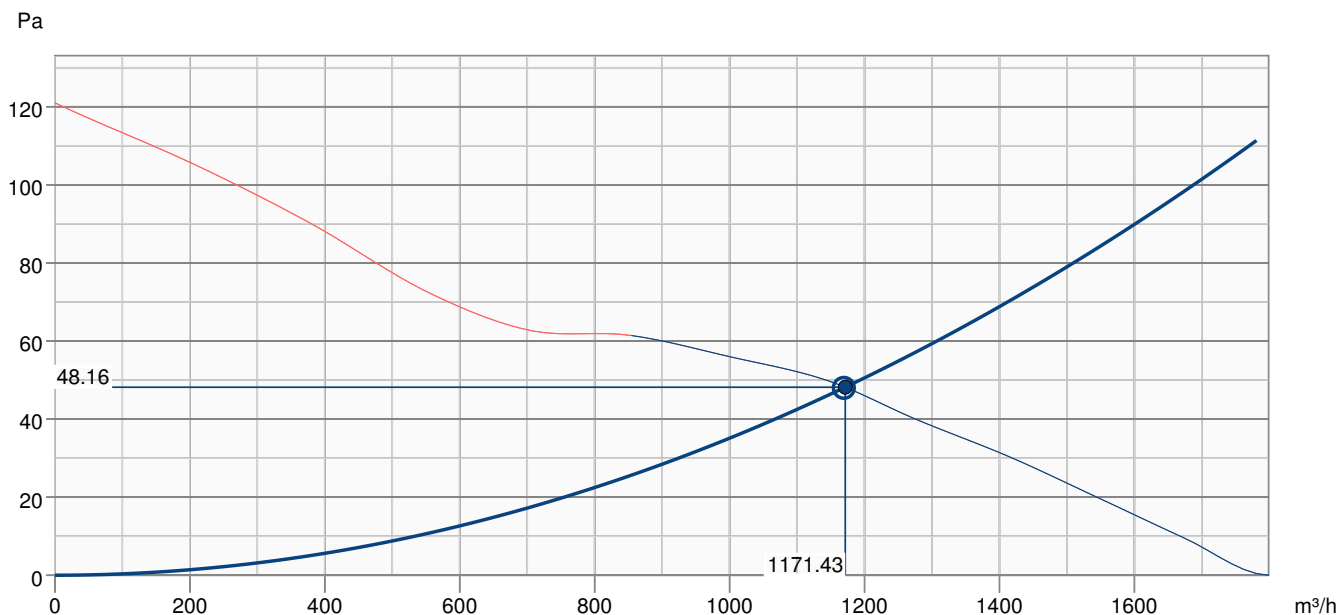
Ostatní

Typ připojení potrubí	Kruhový
-----------------------	---------

Barva, plášť	Cerná
--------------	-------

Typ motoru	AC
------------	----

Výkonová křivka

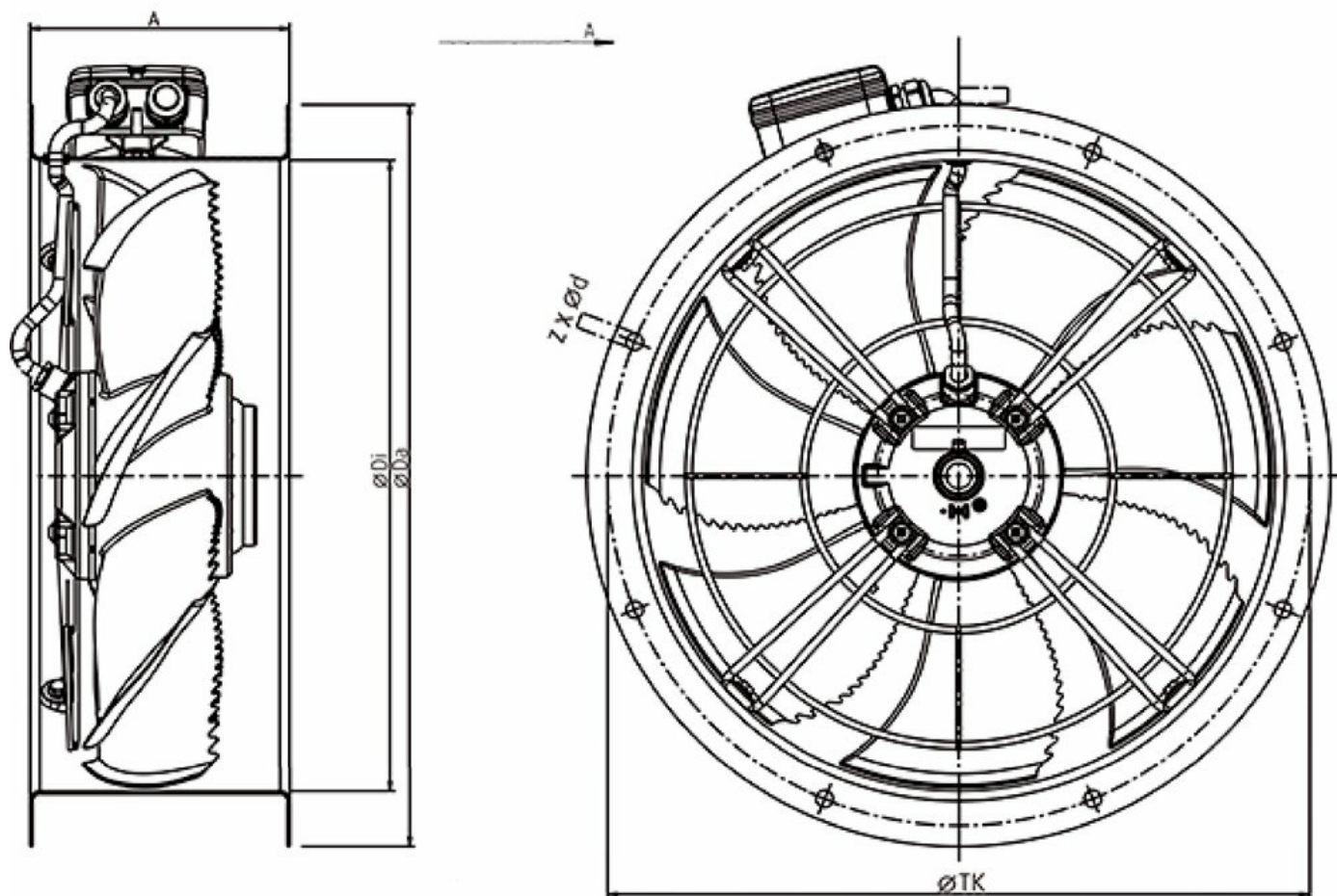


Základní data

Požadovaný průtok vzduchu	1169 m³/h
Požadovaný statický tlak	48 Pa
Průtok vzduchu	1171 m³/h
Pracovní statický tlak	48 Pa
Hustota vzduchu	1.204 kg/m³
Výkon	66.9 W
Pracovní otáčky - normální úroveň	1349 ot/min
Proud	0.30 A
SFP	0.206 kW/m³/s
Řídicí napětí	230.0 V
Napájecí napětí	230 V

Hladina akustického výkonu		63	125	250	500	1k	2k	4k	8k	Celkem
Vstup	dB(A)	40	48	51	53	53	53	48	37	59
Výstup	dB(A)	41	49	52	54	54	54	49	38	60

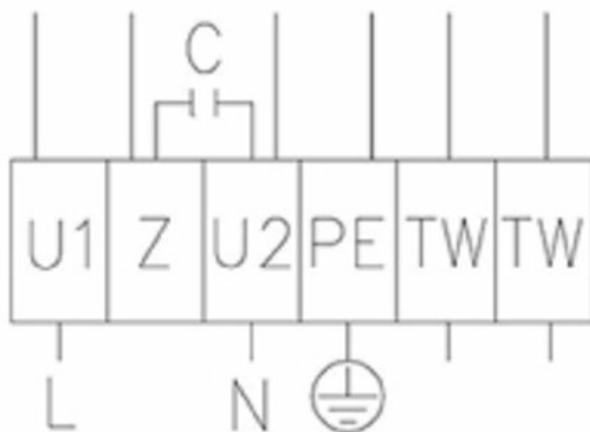
Rozměry



	A	ØDi	ØDa	ØTK	z x Ød
AR 300 sileo	135	320	382	356	8 x Ø9,5

Schéma zapojení

Einphasen-Wechselstrommotor mit Betriebskondensator Singlephase AC motor with capacitor



U₁ =blau/blue
Z =braun/brown
U₂ =schwarz/black
PE =grün/gelb
green/yellow

U1 = blue = modrá

U2 = black = černá

Z = brown = hnědá

PE = yellow/green = žlutá/zelená

Příslušenství

- AWE-SK (5138)
- GFL-AR/AXC 315 (8376)
- REE 1 (5314)
- REV 5POL/05 (33979)
- S-ET 10 - new (161199)
- VK 30 (87688)
- EV-AR/AXC 315 (8352)
- MFA-AXC/AM 315 EUROVENT (311283)
- REU 1,5 (5004)
- RTRE 1,5 (5008)
- SG-AXC 315 (310685)

Dokumenty

- IMO - 37378 - AR 300E4 SILEO.PDF
- Shoda_AR_AW_AXC_AXCBF_2019.PDF
- installation variations_2_AR_AW.pdf
- Návod_AR_AW_sileo_2012.pdf