

## AR 450DV sileo

Ventilátor, 400V

Číslo výrobku: 37386

Varianta: 400V 3~ 50Hz

- regulovatelné otáčky
- ochranná mřížka na sání
- montáž v libovolné poloze
- elektrické připojení přes svorkovnici na motoru
- nevyžaduje údržbu

Axiální ventilátory AR sileo jsou vybaveny lopatkami bionického tvaru a jsou poháněny motory s externím rotorem. Ventilátory jsou určeny pro montáž do kruhového potrubí a jsou opatřeny přírubami dle Eurovent 1/2. Plášť ventilátoru je vyroben z pozinkovaného ocelového plechu s práškovým nátěrem černé barvy (RAL9005). Ochranná mřížka na sání je opatřena též práškovým nátěrem černé barvy. Axiální oběžné kolo je vyrobeno z černého vysoce účinného kompozitního materiálu a je dynamicky vyváženo ve dvou úrovních podle DIN ISO 1940 část 1, kvalita G6.3.

Motory jsou vybaveny termokontakty vyvedenými do svorkovnice ventilátoru. Termokontakty je nutné připojit k odpovídajícímu typu ochranného relé.

Ventilátory je možné regulovat 5-st. regulátorem otáček (transformátor), pomocí přepínače trojúhelník/hvězda (pouze ventilátory na 400V) nebo frekvenčním měničem se sinusovým filtrem pro všechny póly.



### Technické parametry

Nominální data		
Napětí (jmenovité)	400	V
Frekvence	50	Hz
Fáze	3~	
Připojení motoru	D; Y	
Příkon (P1)	540	W
Proud	1,1	A
Otáčky ventilátoru	1.350	ot/min.
Průtok vzduchu	max 7.196	m³/h
Průtok vzduchu při maximální účinnosti	4.604	m³/h
Specifický poměr	1,000000	
Maximální teplota média	max 70	°C
Max. teplota média při regulaci otáček	70	°C

**Hlukové údaje**

Hladina akustického tlaku v 1 m	67 dB(A)
---------------------------------	----------

**Ochrana/Klasifikace**

Třída krytí, motor	IP54
--------------------	------

Třída izolace	F
---------------	---

**Údaje dle ErP**

Splňuje požadavky ErP:	ErP 2018
------------------------	----------

Kategorie měření	A
------------------	---

Stupeň účinnosti	42 $\eta_{actual}$
------------------	--------------------

Účinnost, statická	34 $\eta_{statA}$
--------------------	-------------------

Cílový stupeň účinnosti ErP2013	36 $\eta_{target2013}$
---------------------------------	------------------------

Cílový stupeň účinnosti ErP2015	40 $\eta_{target2015}$
---------------------------------	------------------------

**Rozměry a hmotnosti**

Rozměry potrubí; Kruhové, sání	450 mm
--------------------------------	--------

Rozměry potrubí; Kruhové, výtlak	450 mm
----------------------------------	--------

Hmotnost	15,4 kg
----------	---------

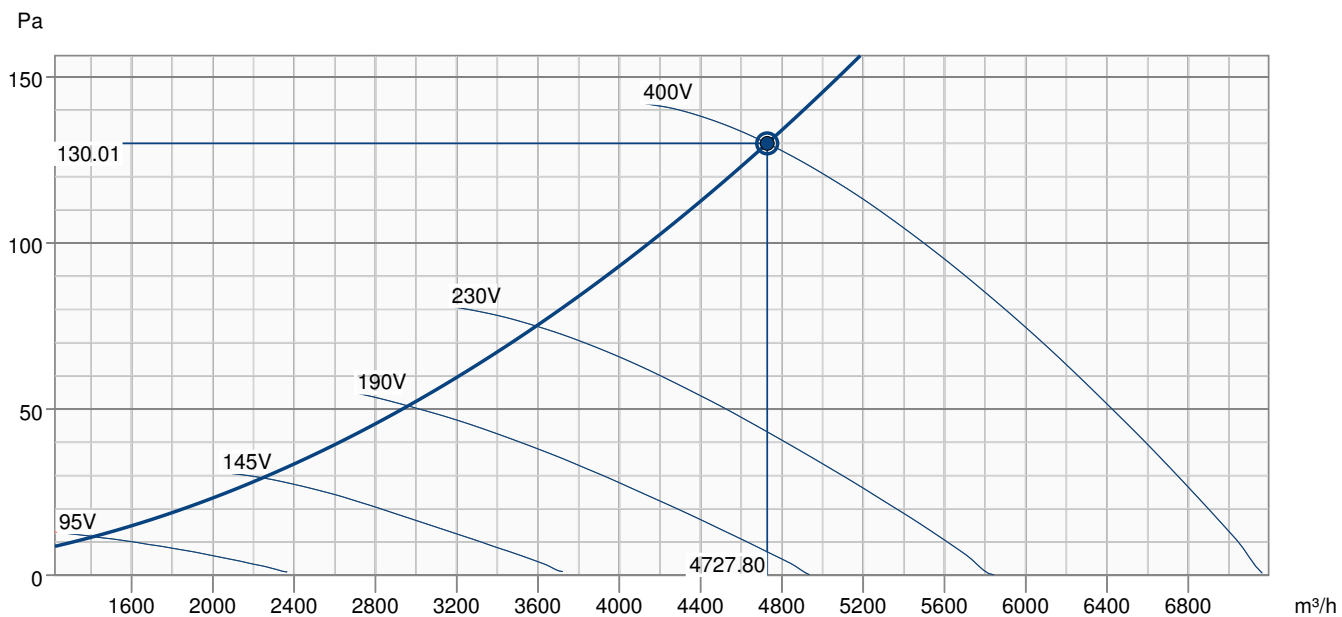
**Ostatní**

Typ připojení potrubí	Kruhový
-----------------------	---------

Barva, plášť	Černá
--------------	-------

Typ motoru	AC
------------	----

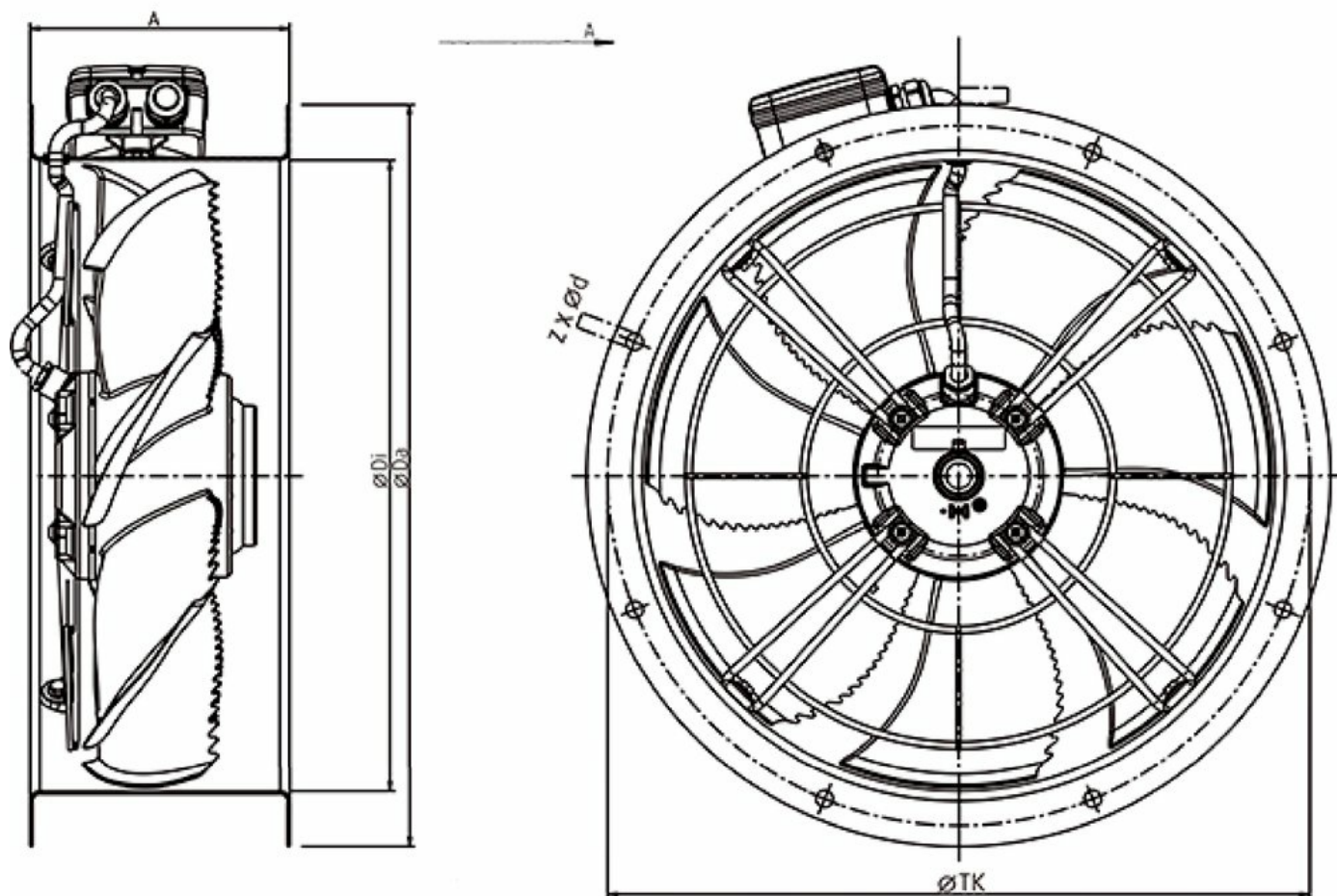
## Výkonová křivka



### Základní data

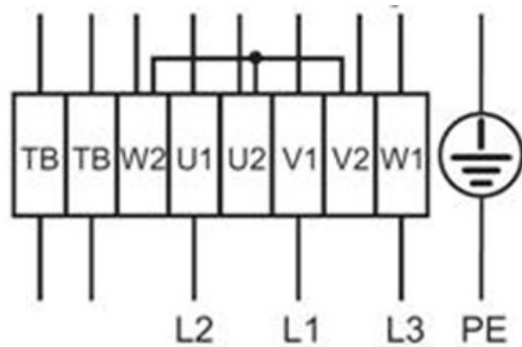
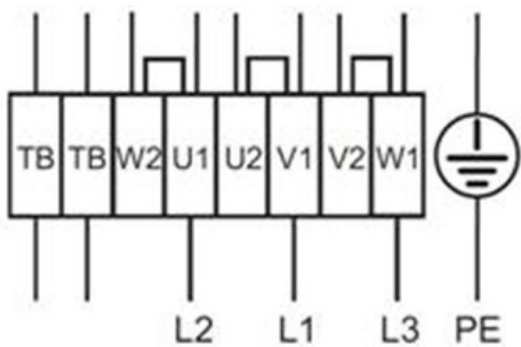
Požadovaný průtok vzduchu	4728 m³/h
Požadovaný statický tlak	130 Pa
Průtok vzduchu	4728 m³/h
Pracovní statický tlak	130 Pa
Hustota vzduchu	1.204 kg/m³
Výkon	537.3 W
Pracovní otáčky - normální úroveň	1357 ot/min
Proud	1.07 A
SFP	0.409 kW/m³/s
Řídicí napětí	400.0 V
Napájecí napětí	400 V

## Rozměry



	A	ØDi	ØDa	ØTK	z x Ød
AR 450 sileo	185	451	530	500	8 x Ø12

## Schéma zapojení



Vysoké otáčky

Nízké otáčky

Zapojení Δ

Zapojení Y

## Ekodesign

Ekodesign 327	
Výrobce	Systemair a. s., Hlavní 826, 250 64 Hovorčovice
Typ	AR 450DV
Rok výroby	Viz štítek ventilátoru
Průtok vzduchu qv	4.605 m <sup>3</sup> /h
Kategorie účinnosti	statický
Stupeň účinnosti N	42
Požadovaný stupeň účinnosti N	40
Otáčky (rpm) n	1.365 ot/min.
Nárůst celkového tlaku psf	140 Pa
Spotřeba energie Ped	540 W
Celková účinnost	34 %
Regulace otáček	Ne
Další komponenty	Komponenty, používané na výpočet energetické účinnosti, které nejsou patrné z kategorie měření jsou podrobně uvedené v prohlášení EU.
Údržba	Informace o instalaci, provozu a údržbě se nacházejí v návodu.
Recyklace / likvidace	Informace o recyklaci a likvidaci se nacházejí v návodu.

## Příslušenství

- AWE-SK (5138)
- GFL-AR/AXC 450 (8379)
- REV-5POL/07 (33980)
- RTRDU 2 (5945)
- S-DT 16E - new (161207)
- SG-AXC 450 (310688)
- EV-AR/AXC 450 (8355)
- MFA-AXC/AM 450 EUROVENT (311286)
- RTRD 2 (5941)
- S-DT 16 - new (161206)
- S-DT2 SKT (2697)
- VK 45 (87693)

## Dokumenty

- L-BAL-001-SYSTEMAIR.PDF
- Shoda\_AR\_AW\_AXC\_AXCBF\_2019.PDF
- installation variations\_1\_AR\_AW.pdf
- Návod\_AR\_AW\_sileo\_2012.pdf

## Specifikace

The box is made up of electroplated steel- plate witch is powder coated. A protection guard is included. The fan can be installed in each fitting position. The axial impeller with airfoil made of aluminum and is coated black. The actuation is carried out by a maintenance- free, speed- controlled external rotor motor. The fan is speed- controllable by a thyristor or a transformer alternatively at a 400V- Construction a 2- stepped operation trough a D/Y- Connection is also possible. For protecting the motor integrated thermostat relays with completed lines to a motor protection device are built in. For annealing the motor is situated in the air flow. Impeller according to VDI 2060, quality category Q6,3 and dynamically weigh heavy in to levels