

AW 355D4-2EX

Ventilátor, II 2G c EEx e IIB T4

Číslo výrobku: 5969

Varianta: 400V 3~ 50Hz

- Vhodný pro nabíjecí stanice, odsávání rozpouštědel a ředidel
- Spolehlivý, nevyžaduje údržbu
- Kompaktní konstrukce
- Regulovatelné otáčky
- Homologace ventilátoru odpovídá modelu v nevybušném provedení dle ATEX
- Ventilátor je určen pro zóny 1 a 2, skupiny IIA, IIB, teplotní třídy T1, T2 a T3 (velikosti 355 a 420 též T4), ochrana proti výbuchu "e".
- Montáž v libovolné poloze

Ventilátor AW-EX je vybaven speciálním Ex motorem s vnějším rotorem. Deska a lopatky jsou vyrobeny z pozinkovaného ocelového plechu. Povrchová úprava ventilátoru a lopatek je provedena černou práškovou barvou.

Otáčky ventilátorů je možné regulovat 5-st. transformátorem nebo 2-st. přepínačem. Ventilátory AW-EX nelze regulovat frekvenčním měničem. Ochranu před přehřátím zajišťují vestavěné termistorové kontakty vyvedené do svorkovnice ventilátoru, které musí být připojeny na ochranné relé U-EK 230E!

Schválená bezpečnost:

Ex e IIB T3 Gb

Typ použité ochrany: e (zvýšená bezpečnost)

Výbušná třída: IIB (plyny se zápalnou energií 60-80μJ)

Teplotní třída: T3 (max. povrchová teplota el. zařízení 200°C) vel. 355 a

420 T4 (max. povrchová teplota el. zařízení 135°C)

Úroveň ochrany zařízení: 2G (zóna 1, výbušná látka plyn)

Upozornění:

Regulátor RTRD, S-DT2SKT a ochranné relé U-EK 230E musí být umístěny mimo zóny výbuchu.



Technické parametry

Nominální data		
Napětí (jmenovité)	400	V
Frekvence	50	Hz
Fáze	3~	
Příkon (P1)	286	W
Proud	0,493	A
Otáčky ventilátoru	1.341	ot/min.
Průtok vzduchu	max 2.592	m³/h
Maximální teplota média	max 40	°C
Max. teplota média při regulaci otáček	40	°C

Hlukové údajeHladina akustického tlaku ve 3 m (20m² Sabin)

62 dB(A)

Ochrana/Klasifikace

Třída krytí, motor

IP44

Třída izolace

F

Označení nevýbušného provedení

II 2G c Ex e IIB T4

Certifikát

ZELM 05ATEX0279X

Regulátory a čidla

Teplota okolí a v potrubí

-20 až 40 °C

Rozměry a hmotnosti

Hmotnost

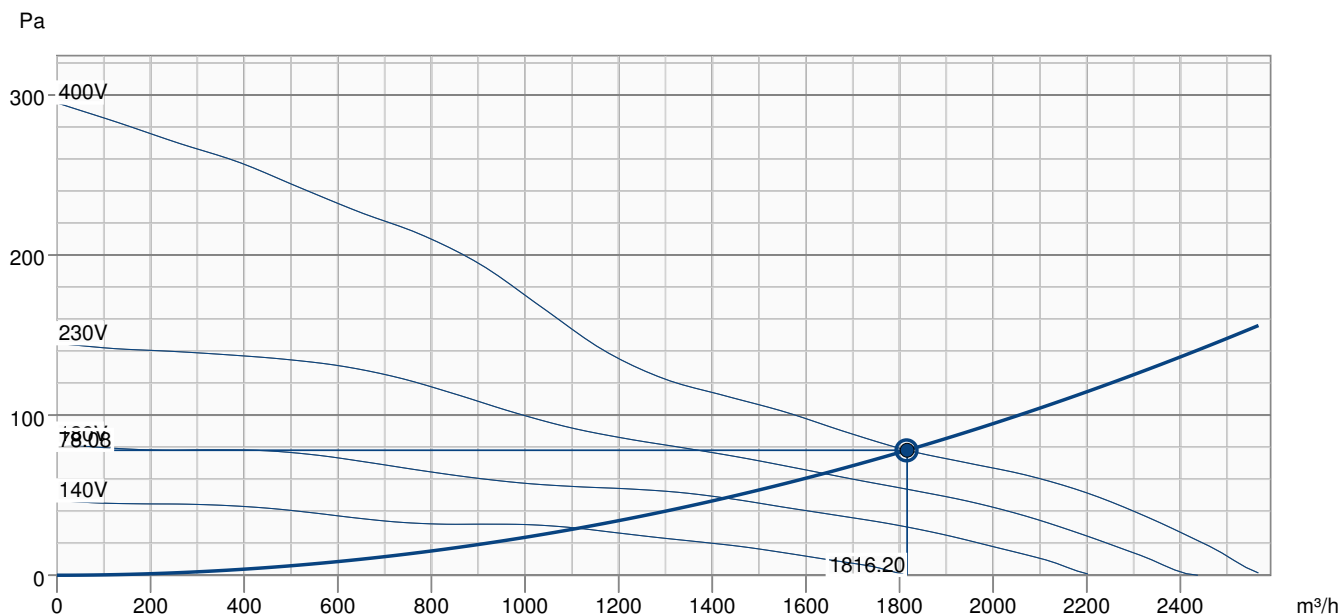
9 kg

Ostatní

Typ motoru

AC

Výkonová křivka



Základní data

Požadovaný průtok vzduchu	1815 m³/h
Požadovaný statický tlak	78 Pa
Průtok vzduchu	1816 m³/h
Pracovní statický tlak	78 Pa
Hustota vzduchu	1.204 kg/m³
Výkon	137.6 W
Pracovní otáčky - normální úroveň	1437 ot/min
Proud	0.31 A
SFP	0.273 kW/m³/s
Řídicí napětí	400.0 V
Napájecí napětí	400 V

Hladina akustického výkonu		63	125	250	500	1k	2k	4k	8k	Celkem
Vstup	dB(A)	36	54	63	60	64	62	56	49	69

Rozměry

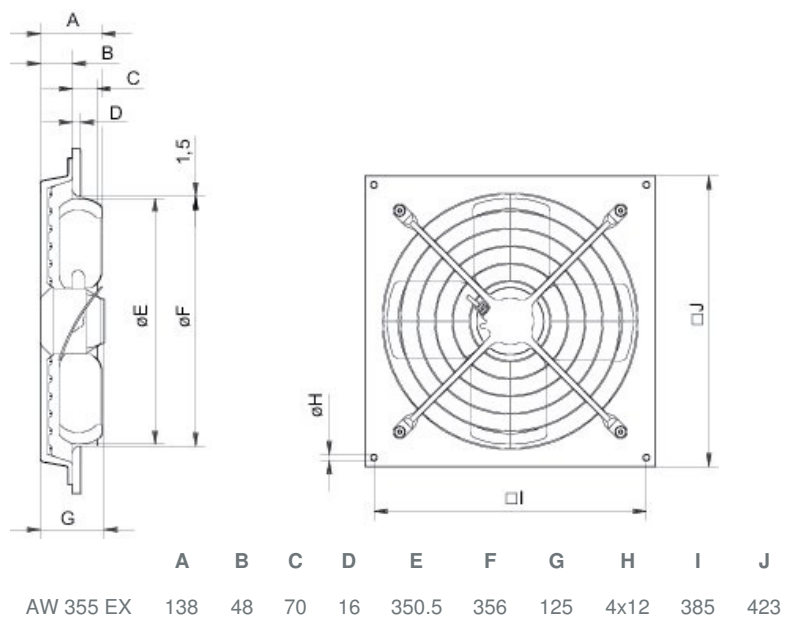
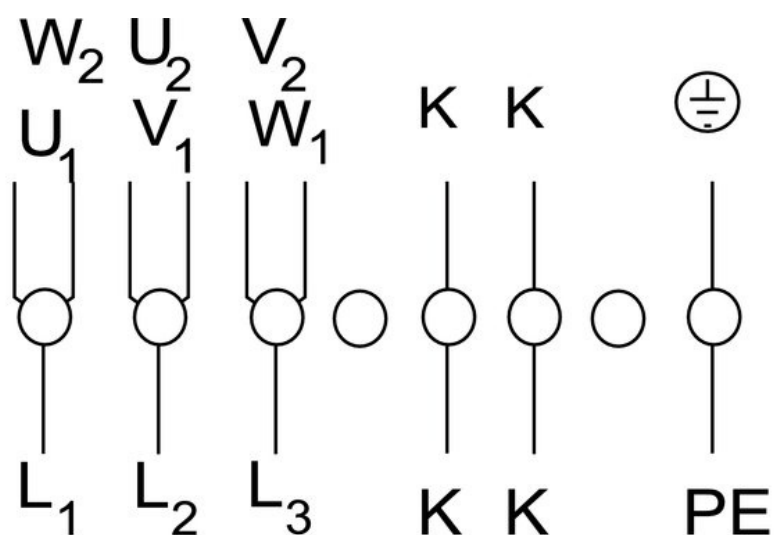
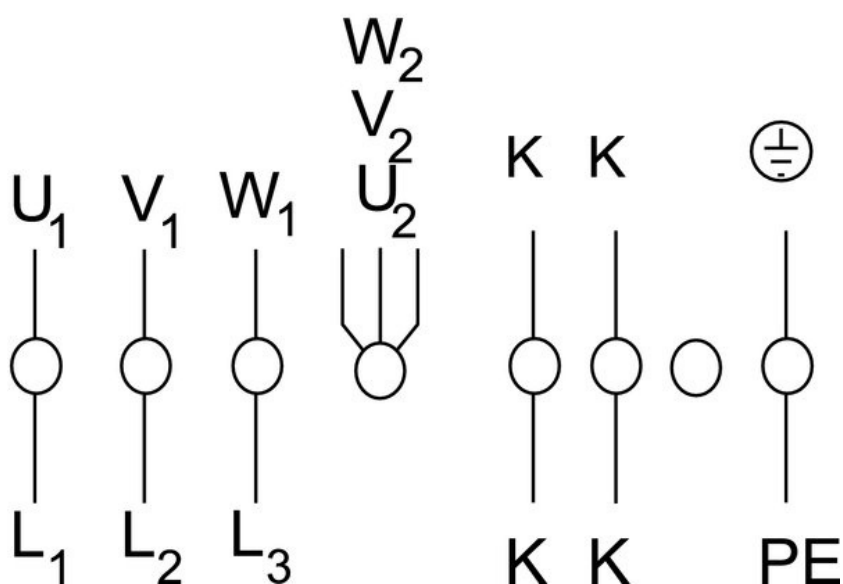


Schéma zapojení

Zapojení do trojúhelníka



Zapojení do hvězdy



U1 hnědá

V1 modrá

W1 černá

U2 červená

V2 šedá

W2 oranžová

K bílá

PE zelená/žlutá

Testovací napětí na teplotním čidle max. 2,5V.

Příslušenství

- REV-5POL/07 (33980)
- RTRD 2 (5941)
- U-EK 230E (30199)
- EX-SVORK (2704)
- REV-9POL/12 (33981)
- RTRDU 2 (5945)
- REV-3POL ATEX (36414)

Dokumenty

- 1.SUPP_ZELM 05 ATEX 0279X_EN.PDF
- Zelm_05_ATEX0279.pdf
- EC-DEC_ATEX_181119_DE,EN,SE,RU,PL_007_314830.PDF
- Návod_AW_EX_2011.pdf
- Shoda_AW_EX_2016.pdf

Specifikace

Deska, lopatky i ochranná mřížka jsou vyrobeny z pozinkovaného ocelového plechu s povrchovou úpravou černou práškovou barvou. Rychlost otáček lze regulovat 5-st transformátorem nebo 2-st přepínačem (přepínač hvězda/trojúhelník). Motor je umístěn v proudu vzduchu. Oběžné kolo je vyrobeno dle VDI 2060, třída jakosti Q 6,3 a je dynamicky vyvážené. Ventilátor testován dle ATEX směrnice 94-9-EU, splňuje požadavky směrnice ATEX 2014/34/EU. Pro odtah z potenciálně výbušného prostředí, zóna 1, kategorie 2G a zóna 2, kategorie 3G. Ventilátory jsou použitelné v zónách 1 a 2 v teplotní třídě T1, T2 a T3. Ochrana proti výbuchu "e" (zvýšená bezpečnost Eexe II, T3. Příslušenství pro EX ventilátory je k dispozici na vyžádání.