

AW 450E4 sileo

Číslo výrobku: 37411

Varianta : 230V 1~ 50Hz - D (Trojúhelník)



Popis

- Axiální ventilátor
- Regulovatelné otáčky
- Vestavěné tepelné kontakty
- Instalace v libovolné poloze
- Elektrické připojení je možné přes svorkovnici umístěnou na motoru
- Jednofázové typy jsou vybaveny kondenzátorem

Ventilátory AW Sileo s čtvercovou základovou deskou jsou určeny pro montáž na stěnu nebo strop. Ventilátory AW Sileo mají bionický tvar lopatek jsou poháněny motory s vnějším rotorem. Čtvercová deska ventilátoru je vyrobena z pozinkovaného ocelového plechu, který je opatřen práškovým nátěrem (RAL9005). Ochranná mřížka na sání je také opatřena práškovým nátěrem v černé barvě. Oběžná kola lopatkami ventilátorů jsou vyrobena z hliníkové slitiny a též jsou opatřena práškovým nátěrem v černé barvě.

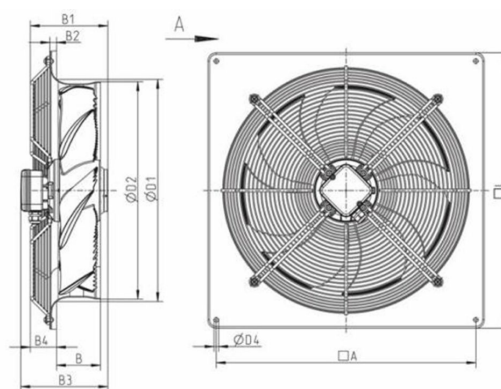
Rychlost...

Více podrobností naleznete na online katalogu

Technické parametry

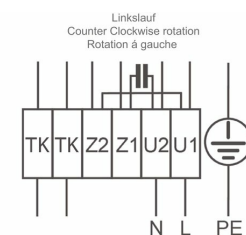
Nominální data	
Napětí (jmenovité)	230 V
Frekvence	50 Hz
Fáze	1~
Připojení motoru	D
Příkon (P1)	600 W
Proud	2,9 A
Otáčky ventilátoru	1.390 ot/min.
Průtok vzduchu	max 7.301 m³/h
Průtok vzduchu při maximální účinnosti	7.300 m³/h
Specifický poměr	1
Kapacita kondenzátoru	14 µF
Maximální teplota média	max 70 °C
Max. teplota média při regulaci otáček	70 °C
Hlukové údaje	
Hladina akustického tlaku v 1 m	67 dB(A)
Ochrana/Klasifikace	
Třída krytí, motor	IP54
Třída izolace	F
Údaje dle ErP	
Splňuje požadavky ErP:	ErP 2018
Kategorie měření	A
Stupeň účinnosti	41,8 η _{actual}
Účinnost, statická	34 η _{statA}
Cílový stupeň účinnosti ErP2013	36 η _{target2013}
Cílový stupeň účinnosti ErP2015	40 η _{target2015}
Rozměry a hmotnosti	
Hmotnost	16,2 kg
Ostatní	
Typ motoru	AC

Rozměry

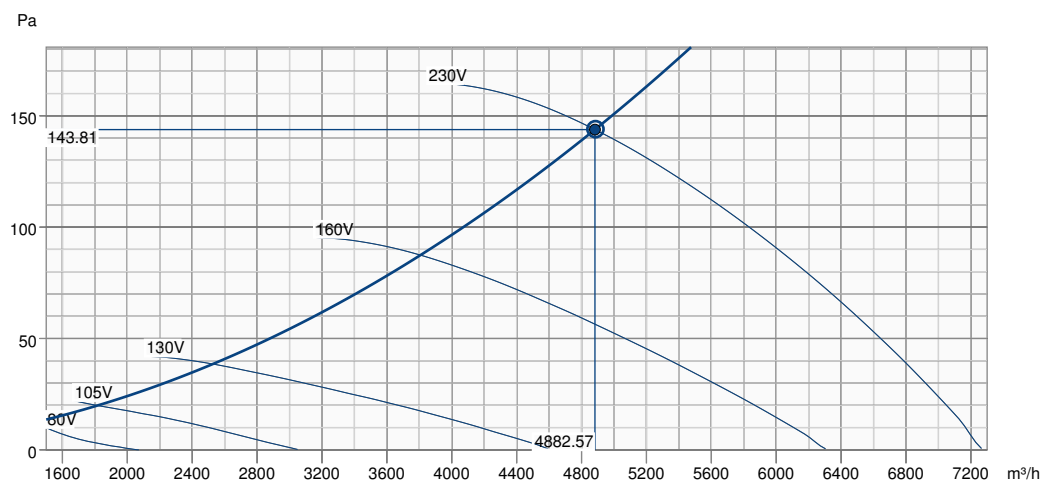


	□ A	□ B	□ B1	□ B2	□ B3	□ B4	□ ØD1	□ ØD2	□ ØD4	□ L
AW	53	9	19	1	22	4	480	463	11	57
450	5	6	0	4	6	7				5

Schéma zapojení



Výkonová křivka



Základní data

Požadovaný průtok vzduchu	4886 m³/h
Požadovaný statický tlak	144 Pa
Průtok vzduchu	4883 m³/h
Pracovní statický tlak	144 Pa
Hustota vzduchu	1.204 kg/m³
Výkon	592.0 W
Pracovní otáčky - normální úroveň	1398 ot/min
Proud	2.82 A
SFP	0.436 kW/m³/s
Řídicí napětí	230.0 V
Napájecí napětí	230 V

Příslušenství

REE 4 (5317)
REV 5POL/05 (33979)
S-ET 10 - new (161199)
S-ET 10 (5154)

REU 5 (5006)
RTRE 5 (5010)
SG AW-D 450 (30602)
VK 45 (87693)

Dokumenty

L-BAL-001-SYSTEMAIR.PDF
Shoda_AR_AW_AXC_AXCBF_2019.PDF
installation variations_1_AR_AW.pdf
Návod_AR_AW_sileo_2012.pdf