

AW 500E4 sileo

Číslo výrobku: 37412

Varianta : 230V 1~ 50Hz - D (Trojúhelník)



Popis

- Axiální ventilátor
- Regulovatelné otáčky
- Vestavěné tepelné kontakty
- Instalace v libovolné poloze
- Elektrické připojení je možné přes svorkovnici umístěnou na motoru
- Jednofázové typy jsou vybaveny kondenzátorem

Ventilátory AW Sileo s čtvercovou základovou deskou jsou určeny pro montáž na stěnu nebo strop. Ventilátory AW Sileo mají bionický tvar lopatek jsou poháněny motory s vnějším rotorem. Čtvercová deska ventilátoru je vyrobena z pozinkovaného ocelového plechu, který je opatřen práškovým nátěrem (RAL9005). Ochranná mřížka na sání je také opatřena práškovým nátěrem v černé barvě. Oběžná kola lopatkami ventilátorů jsou vyrobena z hliníkové slitiny a též jsou opatřena práškovým nátěrem v černé barvě.

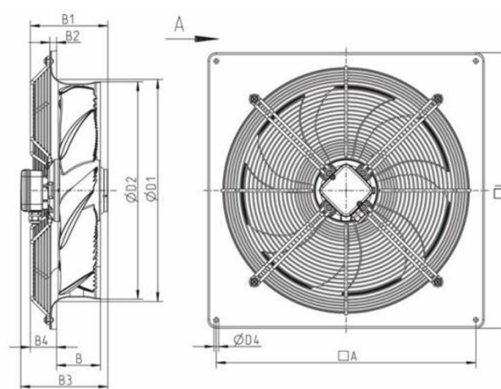
Rychlost...

Více podrobností naleznete na online katalogu

Technické parametry

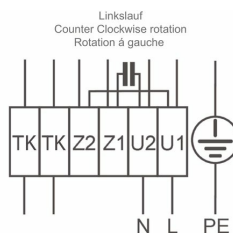
Nominální data	
Napětí (jmenovité)	230 V
Frekvence	50 Hz
Fáze	1~
Připojení motoru	D
Příkon (P1)	720 W
Proud	3,2 A
Otáčky ventilátoru	1.240 ot/min.
Průtok vzduchu	max 8.878 m ³ /h
Průtok vzduchu při maximální účinnosti	5.735 m ³ /h
Specifický poměr	1,000000
Kapacita kondenzátoru	16 µF
Maximální teplota média	max 70 °C
Max. teplota média při regulaci otáček	70 °C
Hlukové údaje	
Hladina akustického tlaku v 1 m	66 dB(A)
Ochrana/Klasifikace	
Třída krytí, motor	IP54
Třída izolace	F
Údaje dle ErP	
Splňuje požadavky ErP:	ErP 2018
Kategorie měření	A
Stupeň účinnosti	40,3 η _{actual}
Účinnost, statická	32,9 η _{statA}
Cílový stupeň účinnosti ErP2013	36 η _{target2013}
Cílový stupeň účinnosti ErP2015	40 η _{target2015}
Rozměry a hmotnosti	
Hmotnost	20 kg
Ostatní	
Barva, plášť	Černá
Typ motoru	AC

Rozměry

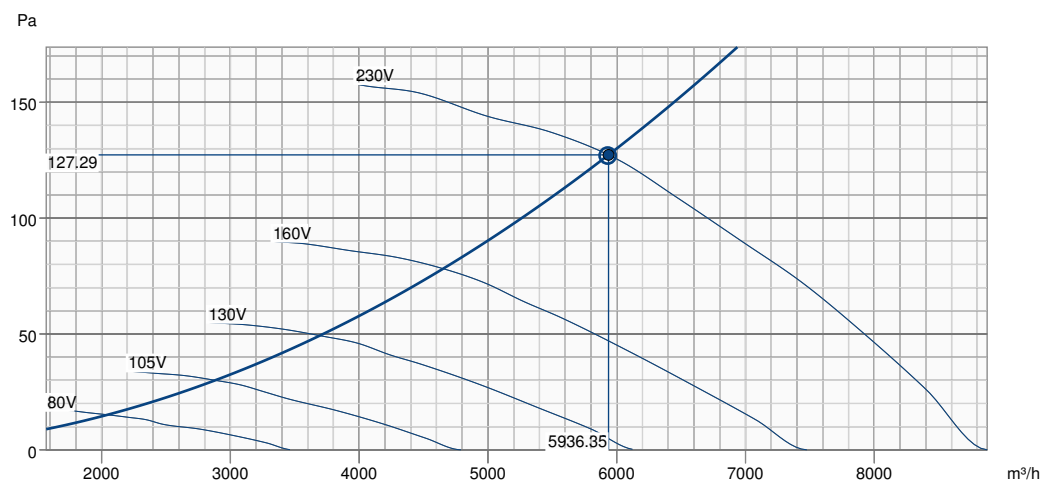


	□ A	B	B1	B2	B3	B4	ØD1	ØD2	ØD4	□ L
AW	61	10	20	1	22	6	531	517	11	65
500	5	4	4	6	6	2				5

Schéma zapojení



Výkonová křivka



Základní data

Požadovaný průtok vzduchu	5929 m³/h
Požadovaný statický tlak	127 Pa
Průtok vzduchu	5936 m³/h
Pracovní statický tlak	127 Pa
Hustota vzduchu	1.204 kg/m³
Výkon	694.1 W
Pracovní otáčky - normální úroveň	1258 ot/min
Proud	3.06 A
SFP	0.421 kW/m³/s
Řídicí napětí	230.0 V
Napájecí napětí	230 V

Hladina akustického výkonu	63	125	250	500	1k	2k	4k	8k	Celkem
Výstup	19	37	47	54	60	60	56	49	64

Příslušenství

REE 4 (5317)	REU 5 (5006)
REV 5POL/05 (33979)	RTRE 5 (5010)
S-ET 10 - new (161199)	SG AW-D 500 (30603)
S-ET 10 (5154)	VK 50 (87694)

Dokumenty

L-BAL-001-SYSTEMAIR.PDF
 Shoda_AR_AW_AXC_AXCBF_2019.PDF
 installation variations_1_AR_AW.pdf