

CB 100/0,4 230V/1

Elektrický ohřívač, 230V

Číslo výrobku: 5288

Varianta: 230V 1~

Elektrický ohřívač do kruhového potrubí

Skříň el. ohřívače CB je vyrobena z Aluminium Zink a topné spirály jsou z nerezové oceli. Ohřívač je vybaven vestavěnou protipožární ochranou (nastavenou na 120°C) s ručním restartem a ochranou proti přehřátí (nastavenou na 60°C) s automatickým restartem. Ohřívač se reguluje prostorovým termostatem nebo regulátory Pulser a TTC. Ohřívač je možné instalovat do horizontální nebo vertikální polohy. V horizontálním potrubí se musí rozvodná skříňka instalovat směrem nahoru nebo pootočená podél osy asi o 90°. Umístění rozvodné skříňky směrem dolů není dovolené z bezpečnostních důvodů. Připojovací hrdla u všech ohřívačů CB kromě velikostí 150 a 355 jsou vybavena gumovým těsněním.

Maximální výstupní teplota je 50°. Minimální průtok vzduchu je určený minimální rychlostí vzduchu 1,5 m/s. Ohřívač CB má krytí IP43.



Poznámka:

Ohřívač se nesmí zapnout bez předchozího nebo současného zapnutí ventilátoru!

Ventilátor se nesmí vypnout bez předchozího nebo současného vypnutí ohřívače!

Technické parametry

Nominální data	
Napětí (jmenovité)	230 V
Fáze	1~
Příkon (P1)	400 W
Proud	1,7 A
Průtok vzduchu	min. 45 m ³ /h
Regulátory a čidla	
Přípustná teplota okolí	max 30 °C
Rozměry a hmotnosti	
Rozměry potrubí; Kruhové, sání	100 mm
Rozměry potrubí; Kruhové, výtlač	100 mm
Hmotnost	2,1 kg
Ostatní	
Potrubní chladič/ohřívač	Elektrický ohřívač
Typ připojení potrubí	Kruhový

Výsledky výběru

Min. průtok vzduchu	42 m ³ /h
Max. příkon	0.4 kW
Napětí	230 V
Fáze	1
Proud	1.74 A
Průtok vzduchu	100 m ³ /h
Použitá procenta výkonu	43 %
Výstupní teplota vzduchu	20.0 °C
Výstupní vlhkost vzduchu	66 % r.H
Tlaková ztráta	1 Pa

Rozměry

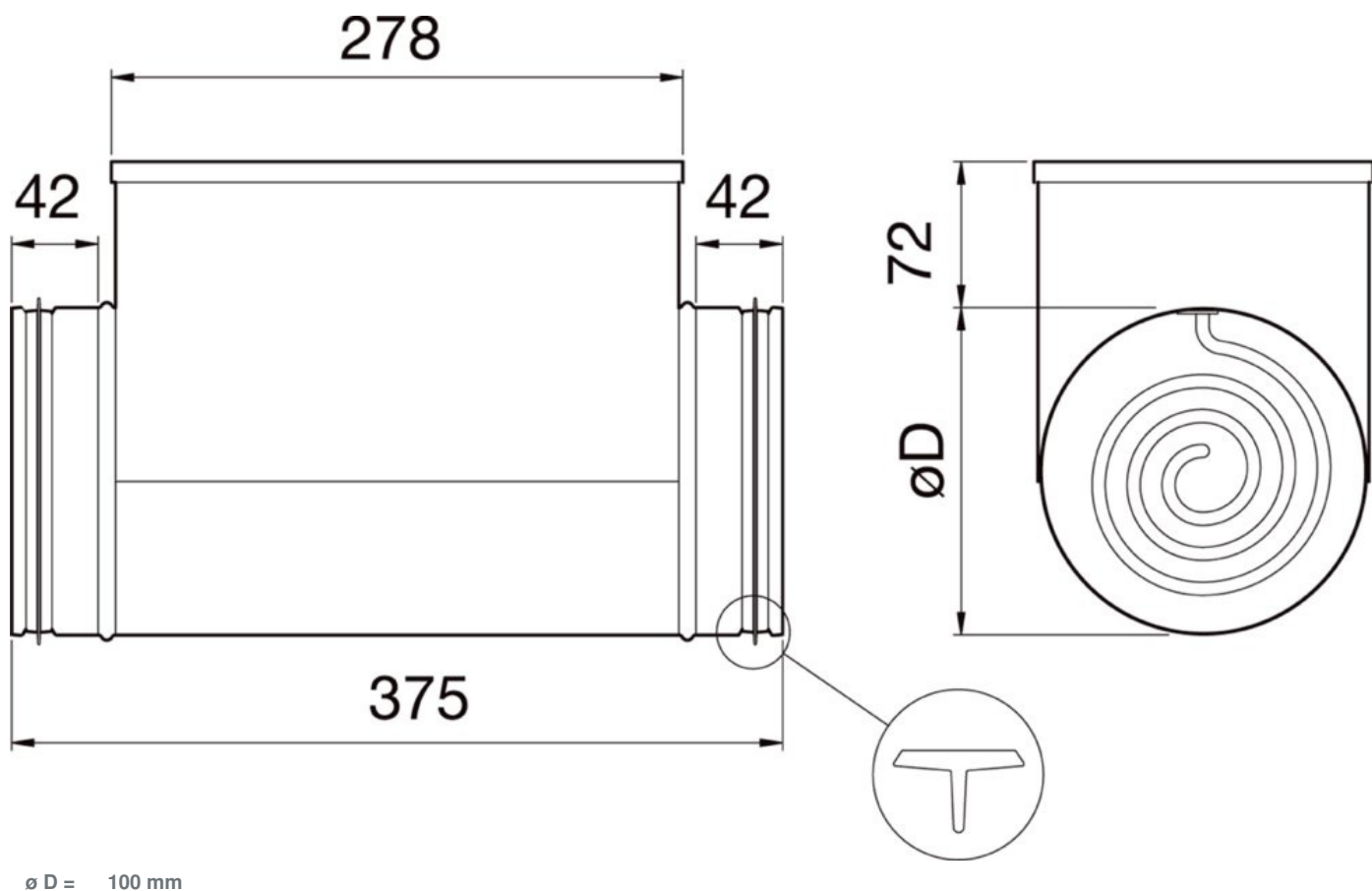
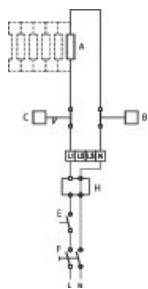


Schéma zapojení



A	=	Topná spirála
B	=	Tepelná ochrana proti přehřátí (60C) s automatickým restartem
C	=	Protipožární ochrana (120C) s ručním restartem
E	=	Vnitřní blokace
F	=	Vypínač všech fází
H	=	Pulser nebo TTC

Příslušenství

- Pulser M (5144)
- TG-K330 (5160)
- TG-K360 (4846)
- TG-R530 (5163)
- TG-R630 (5164)
- DTV 500A (96807)
- TG-K350 (5161)
- TG-R430 (5162)
- TG-R600 (5174)

Dokumenty

- CB-CBM-CBMF_FITTING INSTRUCTION.pdf
- DECL_OF_CONFORMITY_CB_CBM_CBMF_CBMB_2020-09.PDF
- Návod_CB_2020.pdf
- Shoda_CB_CBM_2011.pdf