

CB 160/2,7 230V/1

Elektrický ohřívač, 230V

Číslo výrobku: [5382](#)

Varianta: 230V 1~

Elektrický ohřívač do kruhového potrubí

Skříň el. ohřívače CB je vyrobena z Aluminium Zink a topné spirály jsou z nerezové oceli. Ohřívač je vybaven vestavěnou protipožární ochranou (nastavenou na 120°C) s ručním restartem a ochranou proti přehřátí (nastavenou na 60°C) s automatickým restartem. Ohřívač se reguluje prostorovým termostatem nebo regulátory Pulser a TTC. Ohřívač je možné instalovat do horizontální nebo vertikální polohy. V horizontálním potrubí se musí rozvodná skříňka instalovat směrem nahoru nebo pootočená podél osy asi o 90°. Umístění rozvodné skříňky směrem dolů není dovolené z bezpečnostních důvodů. Připojovací hrdla u všech ohřívačů CB kromě velikostí 150 a 355 jsou vybavena gumovým těsněním.

Maximální výstupní teplota je 50°. Minimální průtok vzduchu je určený minimální rychlostí vzduchu 1,5 m/s. Ohřívač CB má krytí IP43.



Poznámka:

Ohřívač se nesmí zapnout bez předchozího nebo současného zapnutí ventilátoru!

Ventilátor se nesmí vypnout bez předchozího nebo současného vypnutí ohřívače!

Technické parametry

Nominální data		
Napětí (jmenovité)	230	V
Fáze	1~	
Příkon (P1)	2.700	W
Proud	11,7	A
Průtok vzduchu	min. 115	m ³ /h
Regulátory a čidla		
Přípustná teplota okolí	max 30	°C
Rozměry a hmotnosti		
Rozměry potrubí; Kruhové, sání	160	mm
Rozměry potrubí; Kruhové, výtlač	160	mm
Hmotnost	3,4	kg
Ostatní		
Potrubní chladič/ohřívač	Elektrický ohřívač	
Typ připojení potrubí	Kruhový	

Výsledky výběru

Min. průtok vzduchu	109 m ³ /h
Max. příkon	2.7 kW
Napětí	230 V
Fáze	1
Proud	11.74 A
Průtok vzduchu	100 m ³ /h
Použitá procenta výkonu	6 %
Výstupní teplota vzduchu	20.0 °C
Výstupní vlhkost vzduchu	66 % r.H
Tlaková ztráta	2 Pa

Rozměry

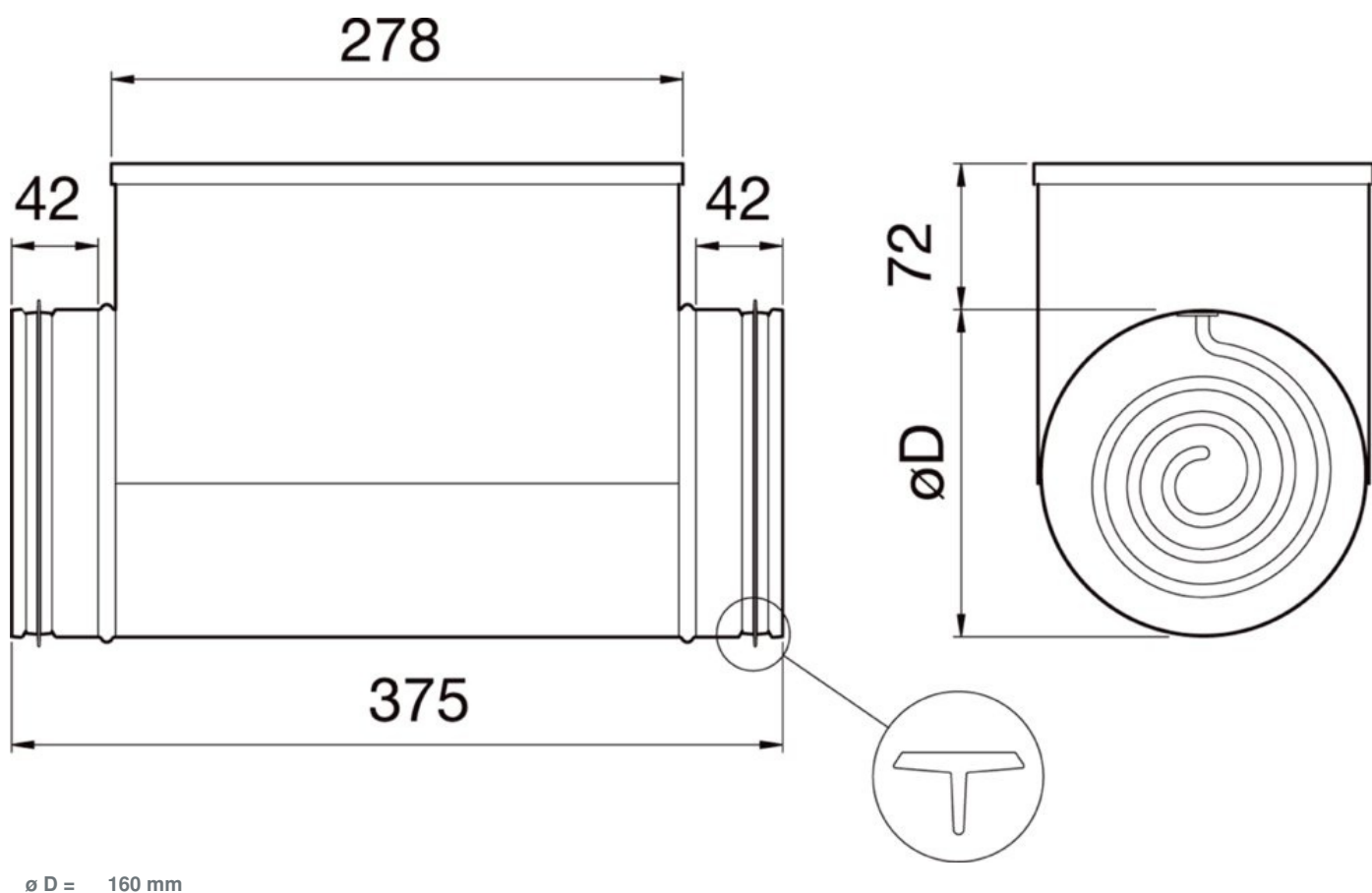
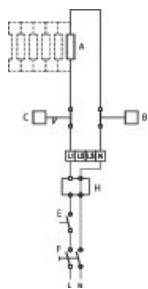


Schéma zapojení



A	=	Topná spirála
B	=	Tepelná ochrana proti přehřátí (60C) s automatickým restartem
C	=	Protipožární ochrana (120C) s ručním restartem
E	=	Vnitřní blokace
F	=	Vypínač všech fází
H	=	Pulser nebo TTC

Příslušenství

- Pulser M (5144)
- TG-K330 (5160)
- DTV 500A (96807)
- TG-K360 (4846)

Dokumenty

- CB-CBM-CBMF_FITTING INSTRUCTION.pdf
- DECL_OF_CONFORMITY_CB_CBM_CBMF_CBMB_2020-09.PDF
- Návod_CB_2020.pdf
- Shoda_CB_CBM_2011.pdf