

CB 315/6,0 400V/2

Elektrický ohřívač, 400V, 2 fáze

Číslo výrobku: 5374

Varianta: 400V 2~

Elektrický ohřívač do kruhového potrubí

Skříň el. ohřívače CB je vyrobena z Aluminium Zink a topné spirály jsou z nerezové oceli. Ohřívač je vybaven vestavěnou protipožární ochranou (nastavenou na 120°C) s ručním restartem a ochranou proti přehřátí (nastavenou na 60°C) s automatickým restartem. Ohřívač se reguluje prostorovým termostatem nebo regulátory Pulser a TTC. Ohřívač je možné instalovat do horizontální nebo vertikální polohy. V horizontálním potrubí se musí rozvodná skříňka instalovat směrem nahoru nebo pootočená podél osy asi o 90°. Umístění rozvodné skříňky směrem dolů není dovolené z bezpečnostních důvodů. Připojovací hrdla u všech ohřívačů CB kromě velikostí 150 a 355 jsou vybavena gumovým těsněním.

Maximální výstupní teplota je 50°. Minimální průtok vzduchu je určený minimální rychlostí vzduchu 1,5 m/s. Ohřívač CB má krytí IP43.



Poznámka:

Ohřívač se nesmí zapnout bez předchozího nebo současného zapnutí ventilátoru!

Ventilátor se nesmí vypnout bez předchozího nebo současného vypnutí ohřívače!

Technické parametry

Nominální data		
Napětí (jmenovité)	400	V
Fáze	2~	
Příkon (P1)	6.000	W
Proud	15	A
Průtok vzduchu	min. 430	m ³ /h
Regulátory a čidla		
Přípustná teplota okolí	max 30	°C
Rozměry a hmotnosti		
Rozměry potrubí; Kruhové, sání	315	mm
Rozměry potrubí; Kruhové, výtlač	315	mm
Hmotnost	5,9	kg
Ostatní		
Potrubní chladič/ohřívač	Elektrický ohřívač	
Typ připojení potrubí	Kruhový	

Výsledky výběru

Min. průtok vzduchu	421 m ³ /h
Max. příkon	6.0 kW
Napětí	400 V
Fáze	2
Proud	15.00 A
Průtok vzduchu	100 m ³ /h
Použitá procenta výkonu	3 %
Výstupní teplota vzduchu	20.0 °C
Výstupní vlhkost vzduchu	66 % r.H
Tlaková ztráta	0 Pa

Rozměry

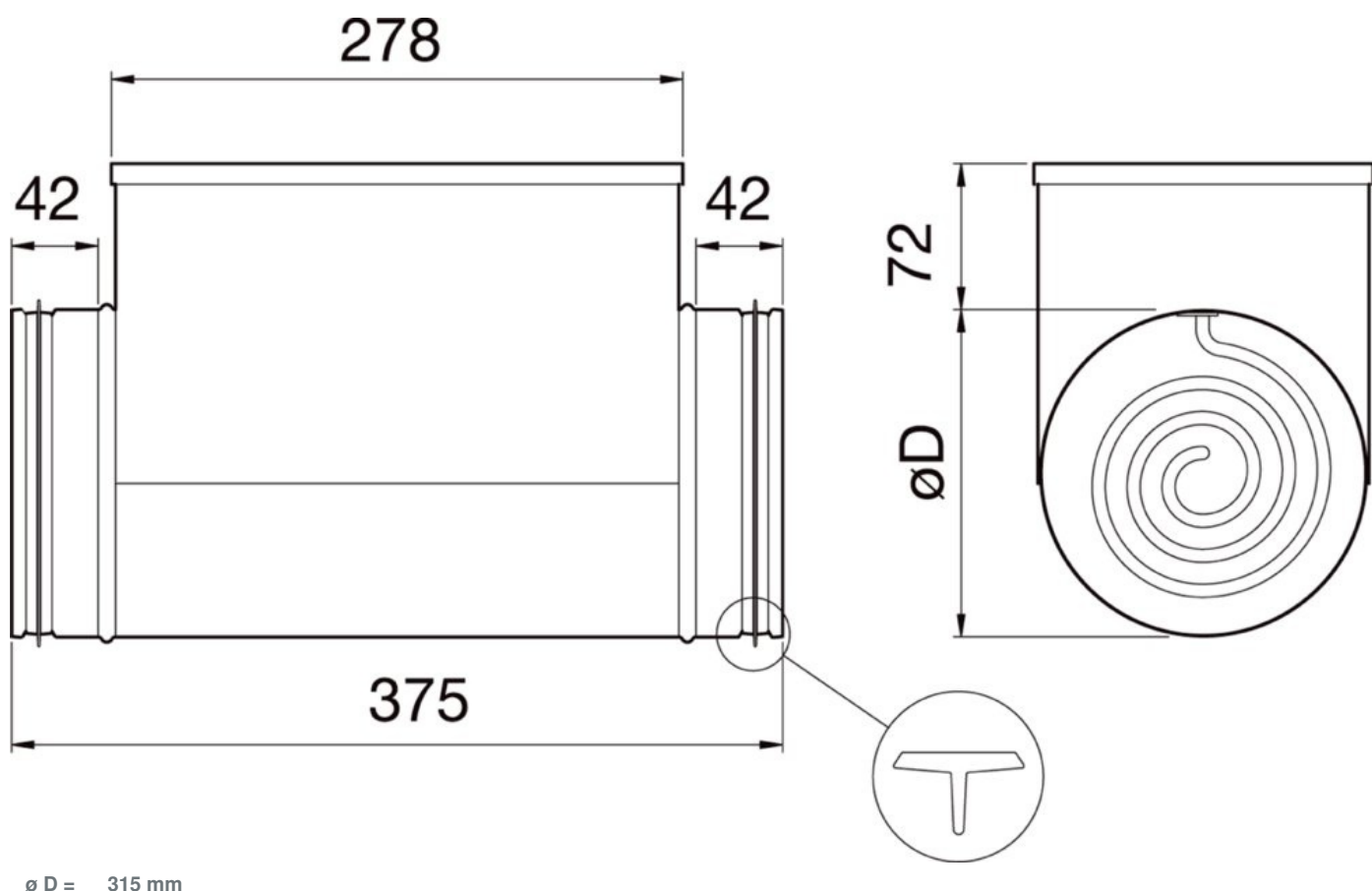
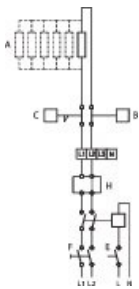


Schéma zapojení



- A = Topná spirála**
- B = Tepelná ochrana proti přehřátí (60C) s automatickým restartem
- C = Protipožární ochrana (120C) s ručním restartem
- E = Vnitřní blokace
- F = Vypínač všech fází
- H = Pulser nebo TTC

Příslušenství

- Pulser M (5144)
- TG-K330 (5160)
- DTV 500A (96807)
- TG-K360 (4846)

Dokumenty

- CB-CBM-CBMF_FITTING INSTRUCTION.pdf
- DECL_OF_CONFORMITY_CB_CBM_CBMF_CBMB_2020-09.PDF
- Návod_CB_2020.pdf
- Shoda_CB_CBM_2011.pdf