

## CB 315/9,0 400V/3

Elektrický ohřívač, 400V

Číslo výrobku: 5375

Varianta: 400V 3~

### Elektrický ohřívač do kruhového potrubí

Skříň el. ohřívače CB je vyrobena z Aluminium Zink a topné spirály jsou z nerezové oceli. Ohřívač je vybaven vestavěnou protipožární ochranou (nastavenou na 120°C) s ručním restartem a ochranou proti přehřátí (nastavenou na 60°C) s automatickým restartem. Ohřívač se reguluje prostorovým termostatem nebo regulátory Pulser a TTC. Ohřívač je možné instalovat do horizontální nebo vertikální polohy. V horizontálním potrubí se musí rozvodná skříňka instalovat směrem nahoru nebo pootočená podél osy asi o 90°. Umístění rozvodné skříňky směrem dolů není dovolené z bezpečnostních důvodů. Připojovací hrdla u všech ohřívačů CB kromě velikostí 150 a 355 jsou vybavena gumovým těsněním.

Maximální výstupní teplota je 50°. Minimální průtok vzduchu je určený minimální rychlostí vzduchu 1,5 m/s. Ohřívač CB má krytí IP43.



### Poznámka:

Ohřívač se nesmí zapnout bez předchozího nebo současného zapnutí ventilátoru!

Ventilátor se nesmí vypnout bez předchozího nebo současného vypnutí ohřívače!

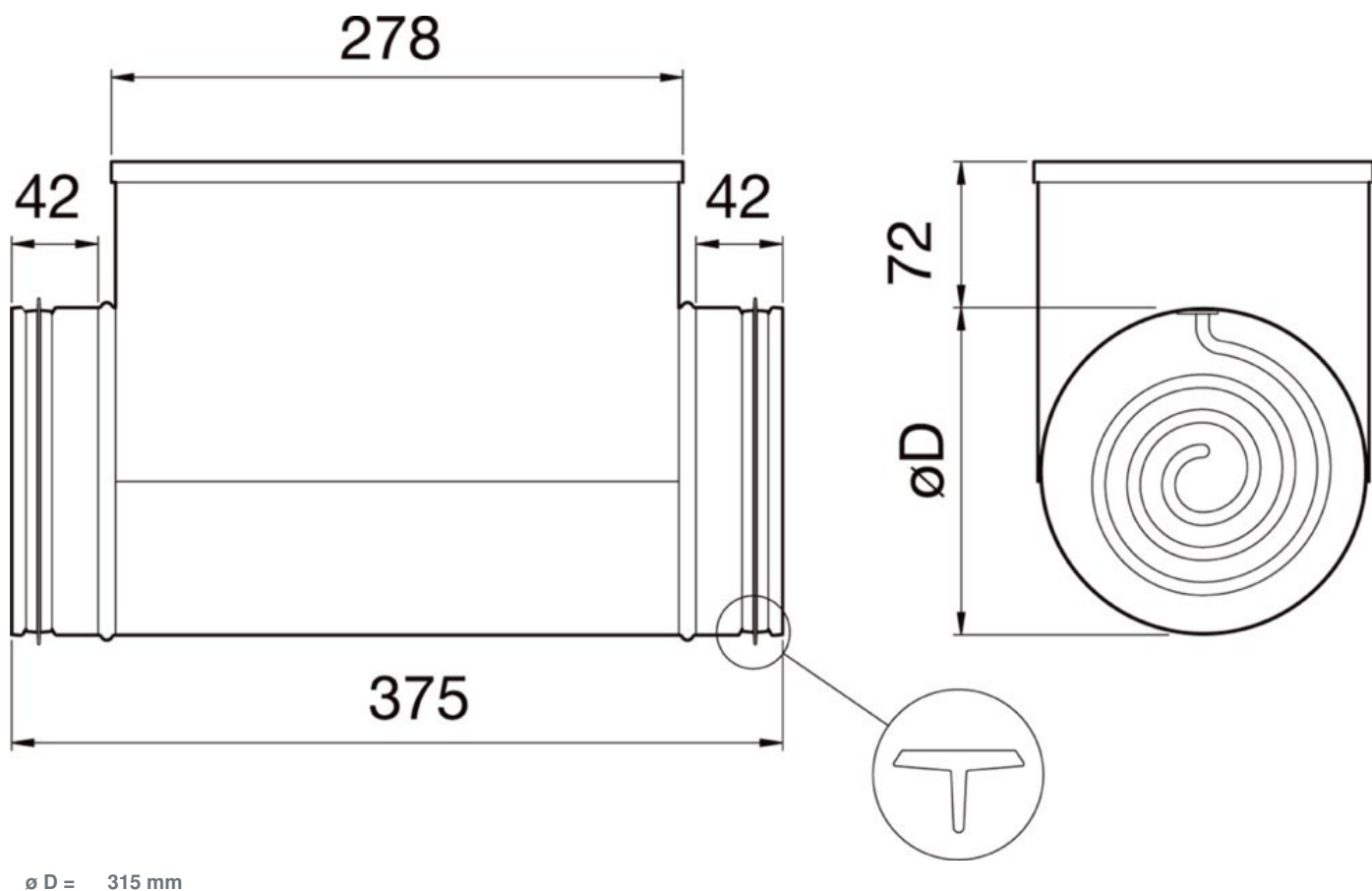
## Technické parametry

Nominální data		
Napětí (jmenovité)	400	V
Fáze	3~	
Příkon (P1)	9.000	W
Proud	13	A
Průtok vzduchu	min. 430	m <sup>3</sup> /h
Regulátory a čidla		
Přípustná teplota okolí	max 30	°C
Rozměry a hmotnosti		
Rozměry potrubí; Kruhové, sání	315	mm
Rozměry potrubí; Kruhové, výtlač	315	mm
Hmotnost	6,9	kg
Ostatní		
Potrubní chladič/ohřívač	Elektrický ohřívač	
Typ připojení potrubí	Kruhový	

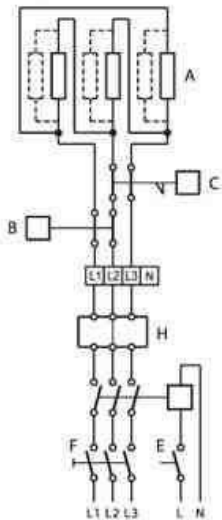
## Výsledky výběru

Min. průtok vzduchu	421 m <sup>3</sup> /h
Max. příkon	9.0 kW
Napětí	400 V
Fáze	3
Proud	12.99 A
Průtok vzduchu	100 m <sup>3</sup> /h
Použitá procenta výkonu	2 %
Výstupní teplota vzduchu	20.0 °C
Výstupní vlhkost vzduchu	66 % r.H
Tlaková ztráta	0 Pa

## Rozměry



## Schéma zapojení



- A = Topná spirála
- B = Tepelná ochrana proti přehřátí (60C) s automatickým restartem
- C = Protipožární ochrana (120C) s ručním restartem
- E = Vnitřní blokace
- F = Vypínač všech fází
- H = Pulser nebo TTC

## Příslušenství

- TTC-2000 (5171)
- TG-K330 (5160)
- DTV 500A (96807)
- TG-K360 (4846)

## Dokumenty

- CB-CBM-CBMF\_FITTING INSTRUCTION.pdf
- DECL\_OF\_CONFORMITY\_CB\_CBM\_CBMF\_CBMB\_2020-09.PDF
- Návod\_CB\_2020.pdf
- Shoda\_CB\_CBM\_2011.pdf