

DVS 500E4 sileo

Ventilátor, 230V

Číslo výrobku: 37893

Varianta: 230V 1~ 50Hz



- Vysoká účinnost
- Regulovatelné otáčky
- Vestavěné termokontakty
- Snížená hladina hluku
- Spolehlivý, nevyžaduje údržbu

Ventilátory DHS/DVS/DVSI sileo jsou velmi vhodné pro aplikace vyžadující vysoký vzduchový výkon při střední tlakové ztrátě a nízké hlučnosti. Jsou vybaveny 3D profilovanými oběžnými koly s dozadu zahnutými lopatkami a motory s vnějším rotorem. Motory jsou uloženy na antivibračních patkách, které zabraňují přenosu chvění. Rychlost otáček lze regulovat změnou napětí nebo pomocí frekvenčního měniče se sinusovým filtrem pro všechny póly.

DVS/DHS/DVSI sileo ...E4 / E6 / EZ / EV: 1~ motor

DVS/DHS/DVSI sileo ...DV / DS: 3~ motor s možností 2-otáčkové regulace Y/D

Malé ventilátory DVS/DVSI/DHS (vel. 190, 250, 311) jsou vybaveny vestavěnými termokontakty s ručním restartem, ostatní velikosti jsou vybaveny vestavěnými tepelnými kontakty vyvedenými na svorkovnici ventilátoru, které musí být připojeny na odpovídající relé tepelné ochrany. Plášť ventilátorů je vyroben z hliníku, základová deska z pozinkovaného ocelového plechu. Obežné kolo s dozadu zahnutými lopatkami je vyrobeno z kompozitního materiálu. Listy obežného kola mají zvýšenou účinnost díky použité 3D technologii.

DVS sileo vertikální výtlak

DHS sileo horizontální výtlak

DVSI sileovertikální výtlak, plášť ventilátoru je hlukově izolován 50 mm vrstvou minerální vlny.



Technické parametry

Nominální data		
Napětí (jmenovité)	230	V
Frekvence	50	Hz
Fáze	1~	
Příkon (P1)	1.154	W
Proud	5,27	A
Otáčky ventilátoru	1.398	ot/min.
Průtok vzduchu	max 6.800	m ³ /h
Kapacita kondenzátoru	30	μF

Maximální teplota média	max 60 °C
Max. teplota média při regulaci otáček	60 °C

Hlukové údaje

Hladina akustického tlaku ve 10 m (volný prostor)	53 dB(A)
Hladina akustického tlaku ve 4 m (volný prostor)	61 dB(A)

Ochrana/Klasifikace

Třída krytí, motor	IP54
Třída izolace	F

Údaje dle ErP

Splňuje požadavky ErP:	ErP 2016; ErP 2018
------------------------	--------------------

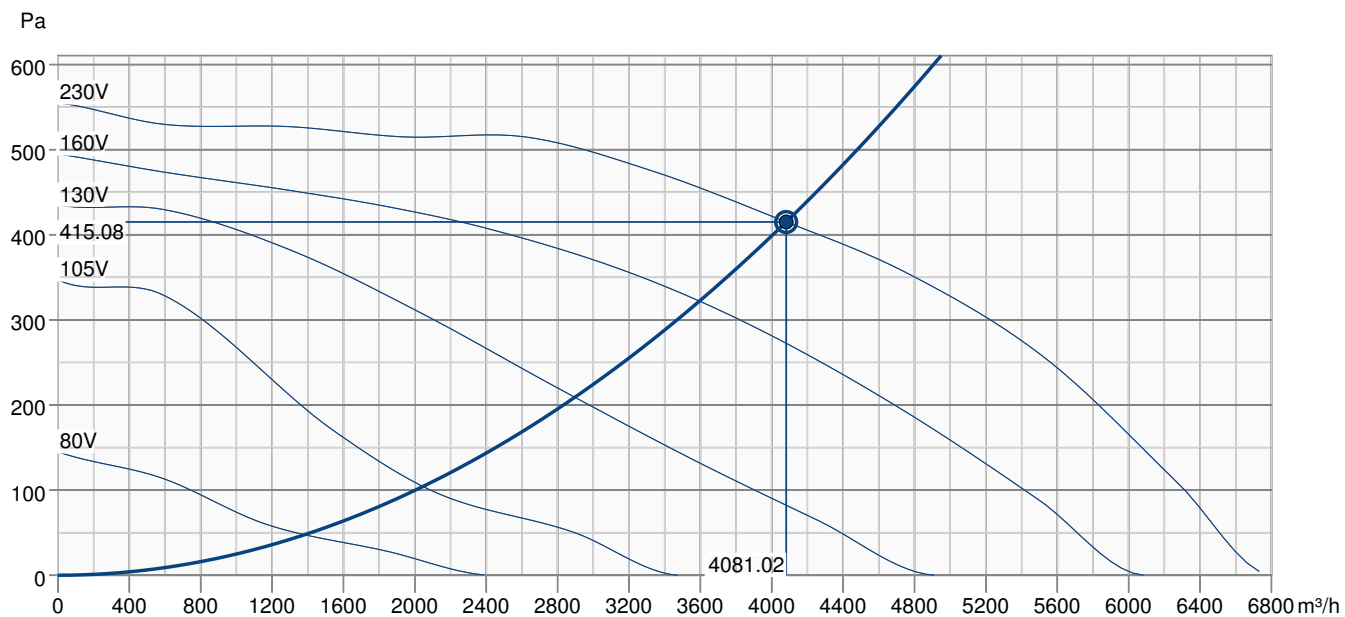
Rozměry a hmotnosti

Hmotnost	45,1 kg
----------	---------

Ostatní

Typ motoru	AC
------------	----

Výkonová křivka

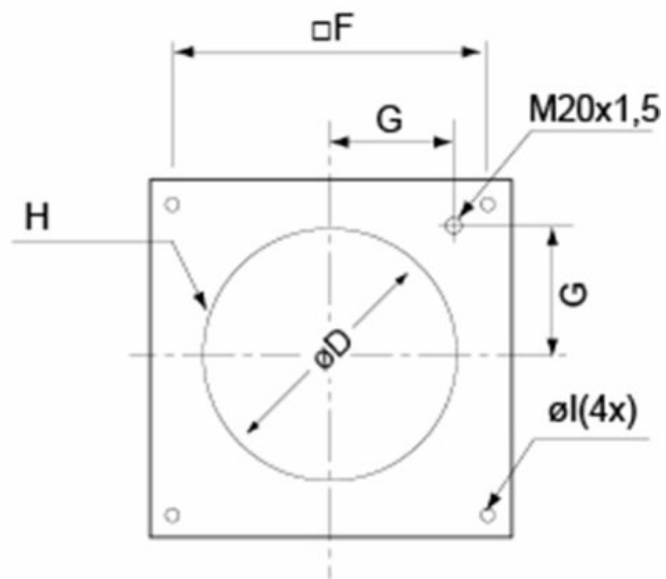
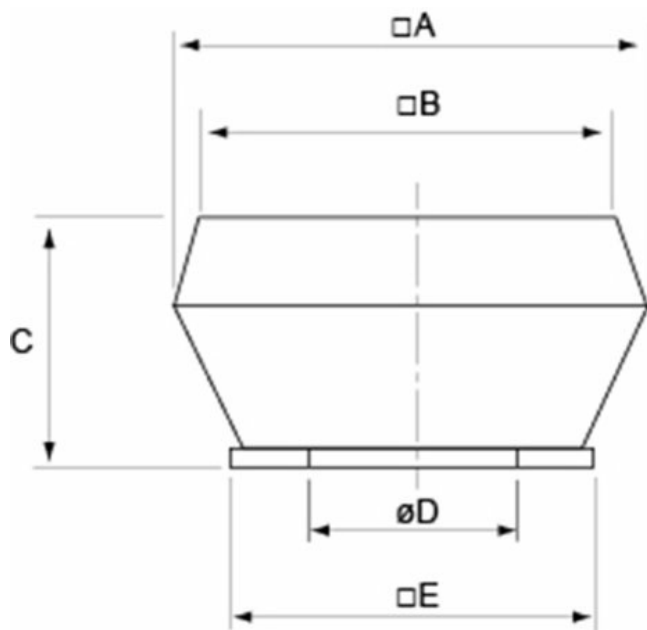


Základní data

Požadovaný průtok vzduchu	4081 m³/h
Požadovaný statický tlak	415 Pa
Průtok vzduchu	4081 m³/h
Pracovní statický tlak	415 Pa
Hustota vzduchu	1.204 kg/m³
Výkon	1103.1 W
Pracovní otáčky - normální úroveň	1403 ot/min
Proud	5.05 A
SFP	0.973 kW/m³/s
Řídicí napětí	230.0 V
Napájecí napětí	230 V

Hladina akustického výkonu		63	125	250	500	1k	2k	4k	8k	Celkem
Výstup	dB(A)	56	65	67	72	75	75	71	62	80

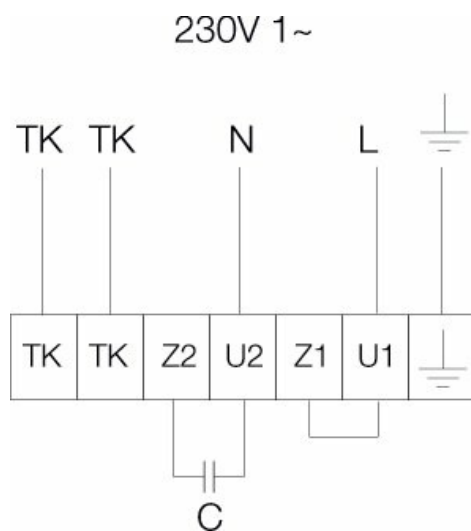
Rozměry



* průměr D se vztahuje k otvorům pro šrouby H

DVS/DVS síleo	A	B	C	ØD	E	F	G	H	I
450-500	900	730	465	438	665	535	237	6xM8	12(4x)

Schéma zapojení



Ekodesign

Výrobek	
Obchodní název	Systemair
Název výrobku	DVS 500E4 sileo roof fan
Ekodesign	
Vyhovuje ErP	2018
Kategorie jednotky	NRVU
Typ pohonu	Externí ochrana motoru nebo reg. otáček (MSD nebo VSD)
Typ jednotky	UVU
Typ rekuperace (ZZT)	Žádný
Tepelná účinnost rekuperace (UVU)	Neuplatňuje se
qv nom	1,133 m ³ /s
P nom	1,103 kW
Ps nom	415 Pa
Účinnost ventilátoru	43 %
Vnější netěsnost	0 %
Hladina akustického výkonu LWA	80 dB(A)

Příslušenství

- ASF 355-500 (9569)
- ASS 355-500 (9576)
- REPT 6 (5698)
- REV 5POL/05 (33979)
- S-ET 10 (5154)
- S-ET 10E - new (161205)
- TDA 450/499/500 (301394)
- SSS 450/499/500 (30078)
- FTG 450/499/500 (30248)
- VKS 355-500 (9544)
- ASK 450/499/500 (300907)
- FRQ5S-E-6A (37421)
- REU 7 (5007)
- RTRE 7 (5011)
- S-ET 10 - new (161199)
- SSD 450/499/500 (9563)
- FRQS-E-6A (37419)
- FDS 450/499/500 (9551)
- VKM 355-500 (9556)

Dokumenty

- MANUAL_ROOF_FANS_EN_007_.PDF
- SHODA_DVS_DHS_DVSI_DVC_DVCI_DVP_2019.PDF
- Návod_DVS_DHS_DVSI_2013.pdf

Specifikace