

FDS 355/400

Střešní nástavec

Číslo výrobku: [9550](#)

Varianta: Výchozí

Střešní nástavec

Střešní nástavec FDS je vyroben z pozinkovaného ocelového plechu.

Je vybaven 20mm vnitřní izolací zabraňující kondenzaci. Výška střešního nástavce FDS je standardně 300mm nebo 700mm.

Střešní nástavec FDS je určen pro ventilátory DVS/DHS, DVSI, DVN, DVNI, DVC, DVEX, DHA, TFSK.



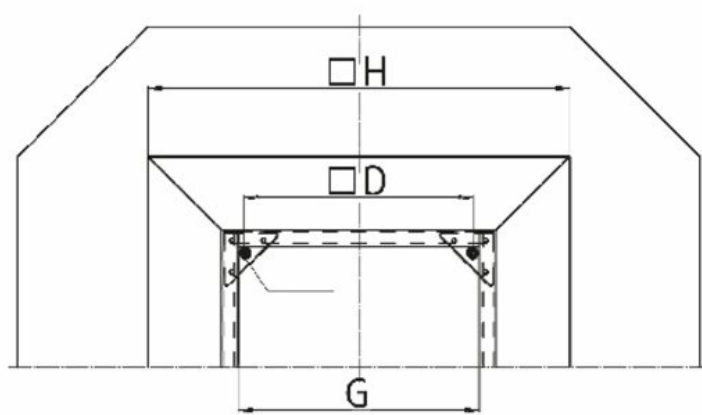
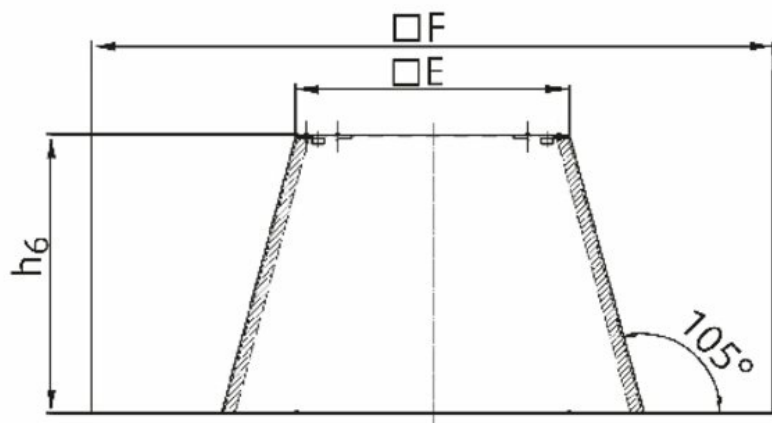
Technické parametry

Rozměry a hmotnosti

Hmotnost

5,9 kg

Rozměry



	D	E	F	G	H	nut M	h6
FDS 355/400	450	554	977	505	714	M10	300