

FFR/S 125

Filtr. kazeta

Číslo výrobku: 307524

Varianta: Výchozí

Filtrační kazeta pro kapsové filtry

Filtrační kazeta FFR je určena pro standardní typy kapsových filtrů G3, M5 a F7 a používá se v kombinaci se všemi typy ventilátorů do kruhového potrubí. Kazeta je vyrobena z pozinkovaného ocelového plechu. Filtrační kazeta je opatřena přípojovacími hrdly s gumovým těsněním.

Kapsové filtry BFR třídy G3, F5 a F7 se objednávají samostatně.

Doporučená koncová tlaková ztráta je pro filtry G3 - 170Pa, pro filtry F5 - 200Pa a pro filtry F7 - 250Pa.



Technické parametry

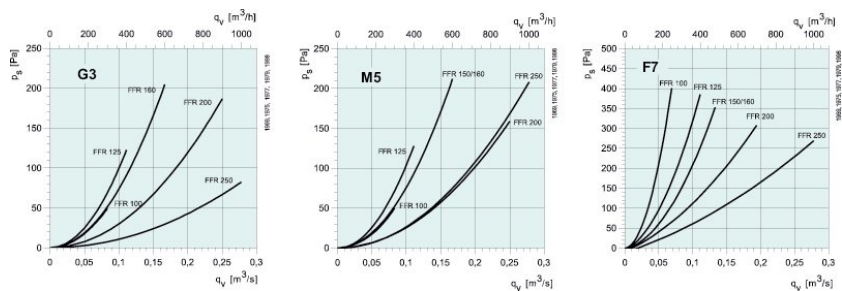
Rozměry a hmotnosti

Rozměry potrubí; Kruhové, sání	125	mm
Rozměry potrubí; Kruhové, výtlak	125	mm
Hmotnost	3,5	kg

Ostatní

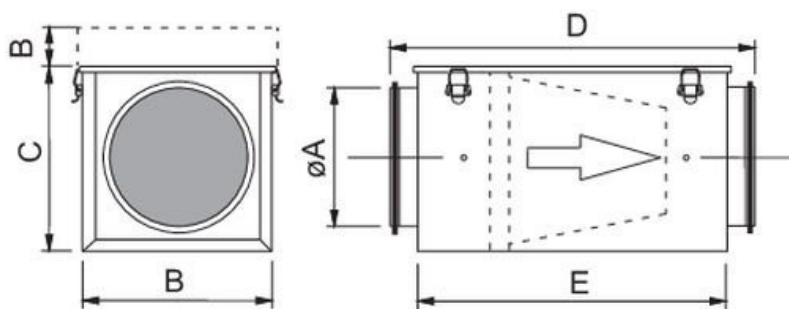
Typ připojení potrubí	Kruhový
-----------------------	---------

Výkony



Tlaková ztráta

Rozměry



$\varnothing A$	B	C	D	E
125	200	203	522	450

Příslušenství

- BFRE/3 100-160 (309882)
- BFRE/7 100-160 (309892)
- BFRE/5 100-160 (309888)