

FGR-S 400

Filtrační kazeta

Číslo výrobku: 307582

Varianta: Výchozí

Filtrační kazeta pro deskové filtry G3

Filtrační kazeta FGR-S je určena pro deskové filtry a používá se v kombinaci se všemi typy ventilátorů pro kruhové potrubí. Kazeta je vyrobena z pozinkovaného ocelového plechu. Filtrační kazeta je opatřena přípojovacími hrdly s gumovým těsněním.

Doporučená koncová tlaková ztráta pro deskový filtr G3 je 170Pa. Deskový filtr PFR není součástí dodávky filtrační kazety a musí se objednat samostatně.



Technické parametry

Rozměry a hmotnosti

Rozměry potrubí; Kruhové, sání	400 mm
--------------------------------	--------

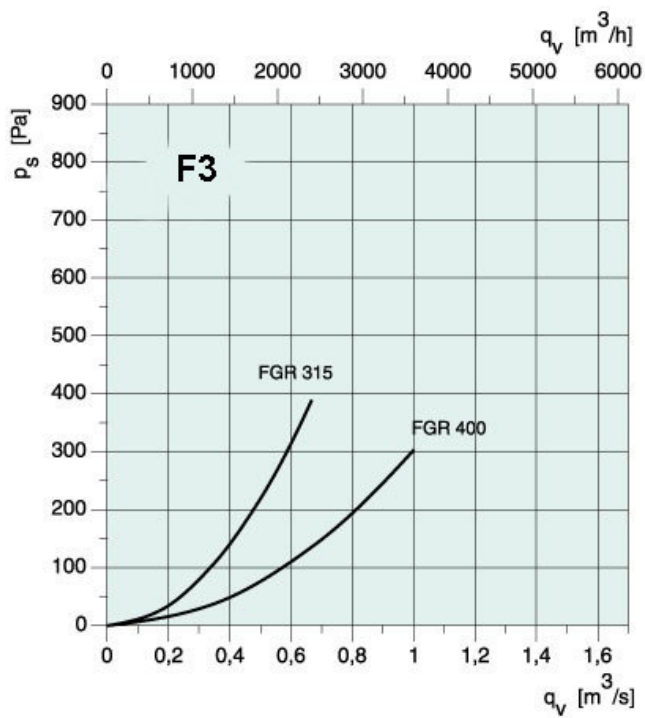
Rozměry potrubí; Kruhové, výtlak	400 mm
----------------------------------	--------

Hmotnost	4,9 kg
----------	--------

Ostatní

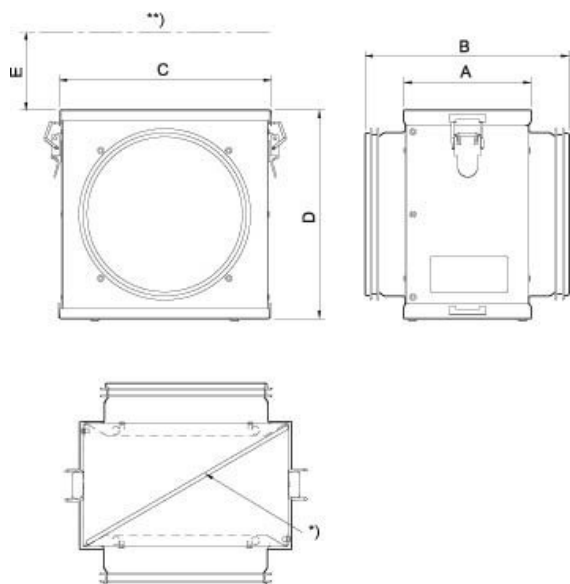
Typ připojení potrubí	Kruhový
-----------------------	---------

Výkony



Tlaková ztráta

Rozměry



*) Instalace filtru

***) Volný prostor

	ø	A	B	C	D	E
FGR 100	100	123	199	205	201	190
FGR 125	125	123	199	205	201	190
FGR 150	150	123	199	205	201	190
FGR 160	160	123	199	205	201	190
FGR 200	200	123	199	302	297	280
FGR 250	250	123	239	302	297	280
FGR 315	315	123	239	350	345	330
FGR 355	355	123	239	454	450	435
FGR 400	400	123	259	454	450	435

Příslušenství

- PFR 355-400 (5207)