

## KT 50-25-4

Ventilátor, 400V

Číslo výrobku: 1487

Varianta: 400V 3~ 50Hz



- Radiální ventilátor
- Regulovatelné otáčky
- Vestavěné tepelné kontakty
- Instalace v libovolné poloze
- Výklopná dvířka pro snadnější údržbu

Řada KT je určena k instalaci do potrubí. Ventilátory KT jsou jednostranně sací radiální ventilátory s dopředu zahnutými lopatkami a motorem s vnějším rotorem. Pro snadnější servis a údržbu jsou ventilátory vybaveny výklopným oběžným kolem. Plášť ventilátoru je vyroben z pozinkovaného ocelového plechu.

Rychlost otáček ventilátorů lze regulovat 5-stupňovým transformátorem nebo frekvenčním měničem se sinusovým filtrem.

Motory jsou vybaveny vestavěnými tepelnými kontakty vyvedenými do svorkovnice motoru, které musí být připojené na odpovídající relé tepelné ochrany.

Ventilátory je možné instalovat v libovolné poloze. Pružné manžety DS tlumí přenos vibrací do potrubí.



### Technické parametry

Nominální data		
Napětí (jmenovité)	400	V
Frekvence	50	Hz
Fáze	3~	
Příkon (P1)	565	W
Proud	0,969	A
Otáčky ventilátoru	1.287	ot/min.
Průtok vzduchu	max 1.958	m <sup>3</sup> /h
Maximální teplota média	max 66	°C
Max. teplota média při regulaci otáček	51	°C
Hlukové údaje		
Hladina akustického tlaku ve 3 m (20m <sup>2</sup> Sabin)	55	dB(A)

**Ochrana/Klasifikace**

Třída krytí, motor	IP54
Třída izolace	F

**Údaje dle ErP**

Splňuje požadavky ErP:	ErP 2018
------------------------	----------

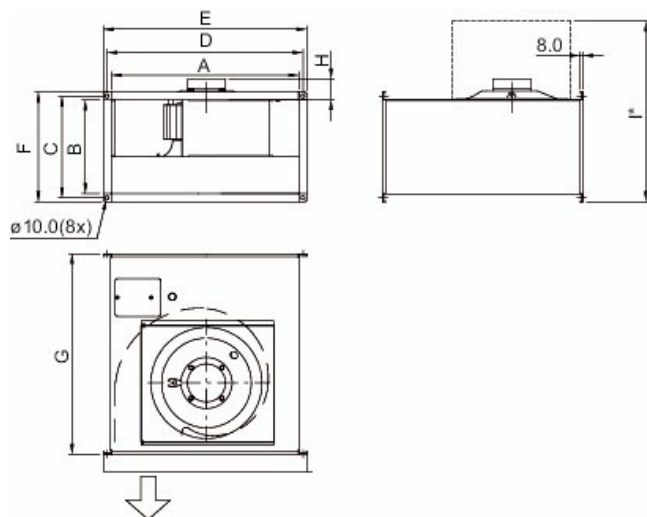
**Rozměry a hmotnosti**

Hranatý, výška, sání	250 x 500	mm
Hranatý, šířka, sání	250 x 500	mm
Hranatý, výška, výtlak	250 x 500	mm
Hranatý, šířka, výtlak	250 x 500	mm
Hmotnost	17,4	kg

**Ostatní**

Typ připojení potrubí	Čtyřhranné
Typ motoru	AC

## Rozměry

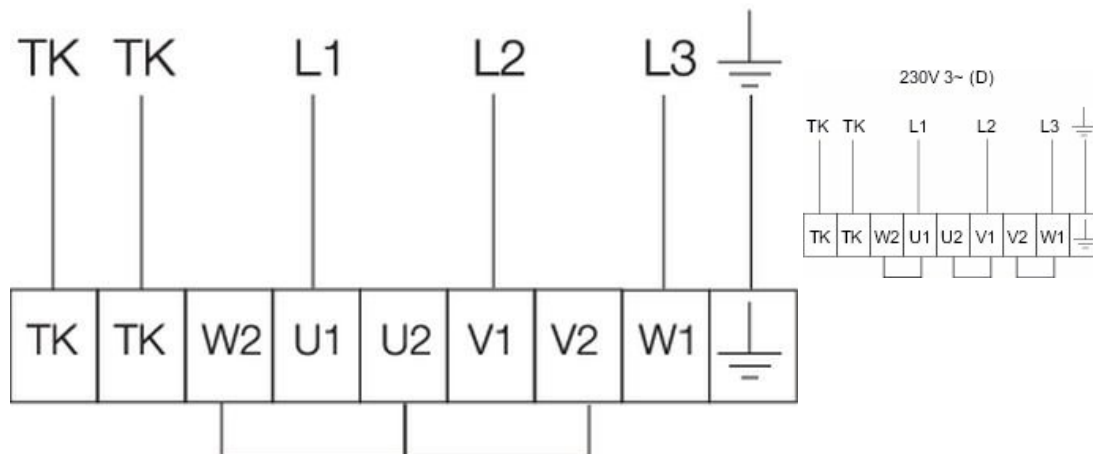


	A	B	C	D	E	F	G	H	I*
KT 40-20	398	198	220	420	440	240	502	32	530
KT 50-25	498	248	270	520	540	290	532	68	610
KT 50-30	498	298	320	520	540	340	562	68	695
KT 60-30	598	298	320	620	640	340	642	89	715
KT 60-35	598	348	370	620	640	390	717	92	805
KT 70-40-4	698	398	420	720	740	440	787	92	900
KT 70-40-6/8	698	398	420	720	740	440	787	92	900
KT 80-50	798	497	520	820	840	540	880	113	1090
KT 100-50	998	497	520	1020	1040	540	980	113	1140

I\* = Rozměr při plně otevřených dvířkách

# Schéma zapojení

400V 3~



## Ekodesign

Výrobek		
Obchodní název	Systemair	
Název výrobku	KT 50-25-4	
Ekodesign		
Vyhovuje ErP	2018	
Kategorie jednotky	NRVU	
Typ pohonu	Externí ochrana motoru nebo reg. otáček (MSD nebo VSD)	
Typ jednotky	UVU	
Typ rekuperace (ZZT)	Žádný	
Tepelná účinnost rekuperace (UVU)	Neuplatňuje se	
qv nom	0,1651	m <sup>3</sup> /s
P nom	0,139	kW
Ps nom	267	Pa
Účinnost ventilátoru	31,7	%
Vnější netěsnost	5	%
Hladina akustického výkonu LWA	62	dB(A)

## Příslušenství

- IR-24-P (6995)
- REV-5POL/07 (33980)
- RTRDU 2 (5945)
- S-DT 16E - new (161207)
- CO2RT-DR (6993)
- DXRE 50-25-3-2,5 (7952)
- RB 50-25/15-1 (9629)
- RBM 50-25 15KW 400V/3 (5451)
- VBR 50-25-2 (5464)
- DS 50-25 (1542)
- RK SYS-500x250-R (43644)
- RKT SYS-500x250-S (43630)
- LDR 50-25 (5070)
- RTRD 2 (5941)
- S-DT 16 - new (161206)
- T 120 (5165)
- DTV 500A (96807)
- PGK 50-25-3-2,0 (6606)
- RB 50-25/22-2 (9633)
- RT 0-30 (5151)
- VBR 50-25-4 (5472)
- FFK/S 50-25 (307534)
- RK SYS-500x250-S (43653)

## Dokumenty

- Fans\_Operating and Maintenance\_instr\_202341\_CE\_multilingual.pdf
- Návod\_KE\_KT\_2014.pdf
- Shoda\_ventilátory\_SE\_2019\_04\_CZ.pdf

## Specifikace

Circular duct fan for easy and direct installation in ducts.

Galvanized steel sheet housing.

Service cover. The fan unit is mounted on the service cover for easy cleaning and maintenance.

Free-running, forward curved circular impeller made of galvanized steel sheet.

Impeller acc. to VDI 2060, balancing quality G 6.3, dynamically balanced in two planes.

Voltage controllable external rotor motor (IP44), maintenance-free, the motor is placed inside the air flow for cooling. Integral thermal contacts acc. to EN 60335-2-80 with leads to a motor protection device. Speed-controlled by voltage reduction via transformer. Controllable via frequency inverter and all-pole sinusoidal filter.

Terminal box on the casing.

For extract and supply air.

Installation in any mounting position.

For indoor installation.