

KT 70-40-6

Ventilátor, 400V

Číslo výrobku: 1504

Varianta: 400V 3~ 50Hz



- Radiální ventilátor
- Regulovatelné otáčky
- Vestavěné tepelné kontakty
- Instalace v libovolné poloze
- Výklopná dvířka pro snadnější údržbu

Řada KT je určena k instalaci do potrubí. Ventilátory KT jsou jednostranně sací radiální ventilátory s dopředu zahnutými lopatkami a motorem s vnějším rotorem. Pro snadnější servis a údržbu jsou ventilátory vybaveny výklopným oběžným kolem. Plášť ventilátoru je vyroben z pozinkovaného ocelového plechu.

Rychlost otáček ventilátorů lze regulovat 5-stupňovým transformátorem nebo frekvenčním měničem se sinusovým filtrem.

Motory jsou vybaveny vestavěnými tepelnými kontakty vyvedenými do svorkovnice motoru, které musí být připojené na odpovídající relé tepelné ochrany.

Ventilátory je možné instalovat v libovolné poloze. Pružné manžety DS tlumí přenos vibrací do potrubí.



Technické parametry

Nominální data		
Napětí (jmenovité)	400	V
Frekvence	50	Hz
Fáze	3~	
Příkon (P1)	1.628	W
Proud	3,02	A
Otáčky ventilátoru	805	ot/min.
Průtok vzduchu	max 5.270	m³/h
Min. statická tlaková ztráta	0	Pa
Maximální teplota média	max 61	°C
Max. teplota média při regulaci otáček	61	°C
Hlukové údaje		
Hladina akustického tlaku ve 3 m (20m² Sabin)	57	dB(A)

Ochrana/Klasifikace

Třída krytí, motor	IP54
--------------------	------

Třída izolace	F
---------------	---

Údaje dle ErP

Splňuje požadavky ErP:	ErP 2018
------------------------	----------

Rozměry a hmotnosti

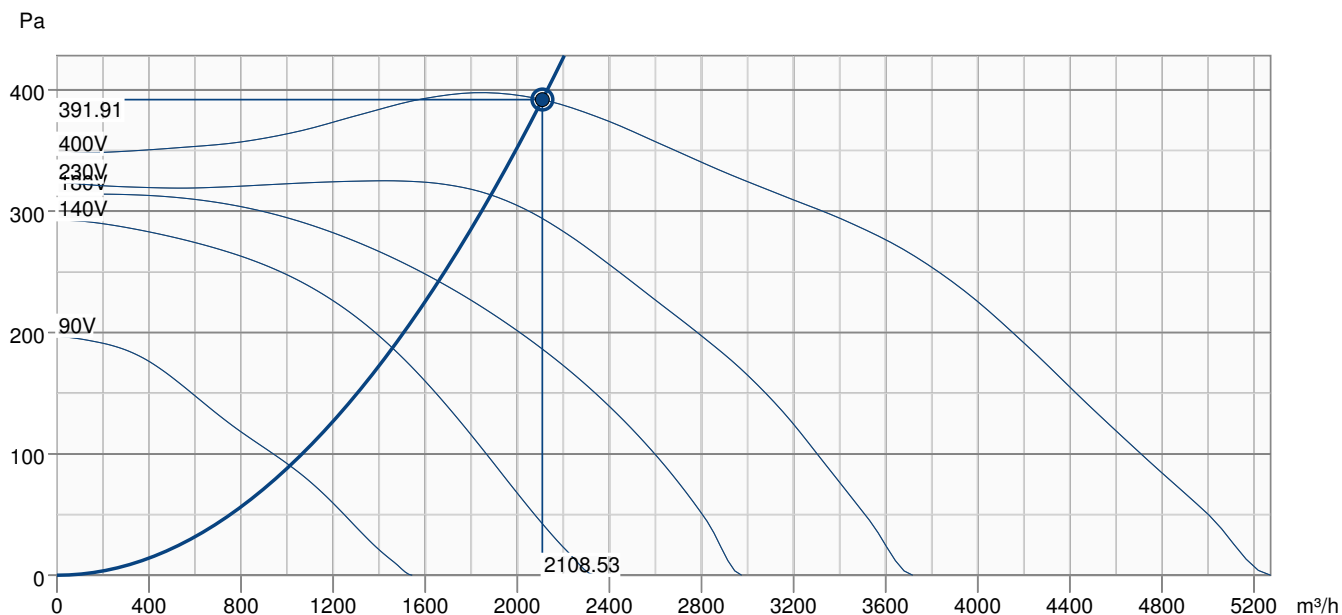
Hmotnost	43,7 kg
----------	---------

Ostatní

Typ připojení potrubí	Čtyřhranné
-----------------------	------------

Typ motoru	AC
------------	----

Výkonová křivka

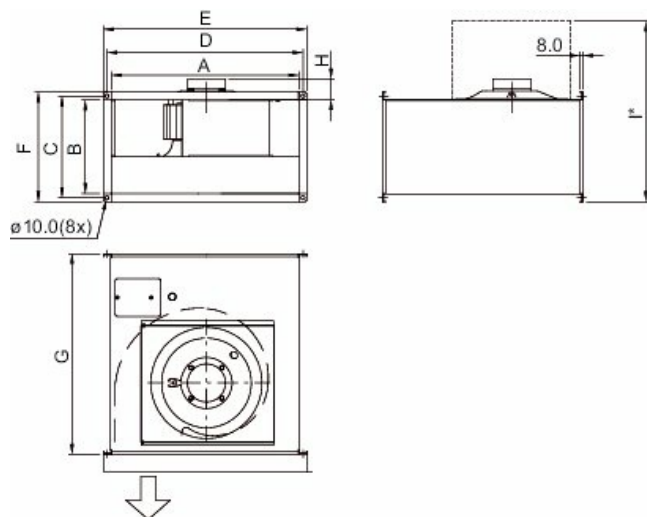


Základní data

Požadovaný průtok vzduchu	2109 m ³ /h
Požadovaný statický tlak	392 Pa
Průtok vzduchu	2109 m ³ /h
Pracovní statický tlak	392 Pa
Hustota vzduchu	1.204 kg/m ³
Výkon	544.3 W
Pracovní otáčky - normální úroveň	951 ot/min
Proud	1.64 A
SFP	0.929 kW/m ³ /s
Řídicí napětí	400.0 V
Napájecí napětí	400 V

Hladina akustického výkonu		63	125	250	500	1k	2k	4k	8k	Celkem
Vstup	dB(A)	66	66	61	63	66	64	62	56	73
Výstup	dB(A)	62	68	66	71	71	69	68	61	77
Okolí	dB(A)	45	57	58	60	56	50	47	42	64
Hladina akustického tlaku v 3m (20 m ² Sabine)	dB(A)	-	-	-	-	-	-	-	-	57
Hladina akustického tlaku ve 3m volného prostoru	dB(A)	-	-	-	-	-	-	-	-	43

Rozměry

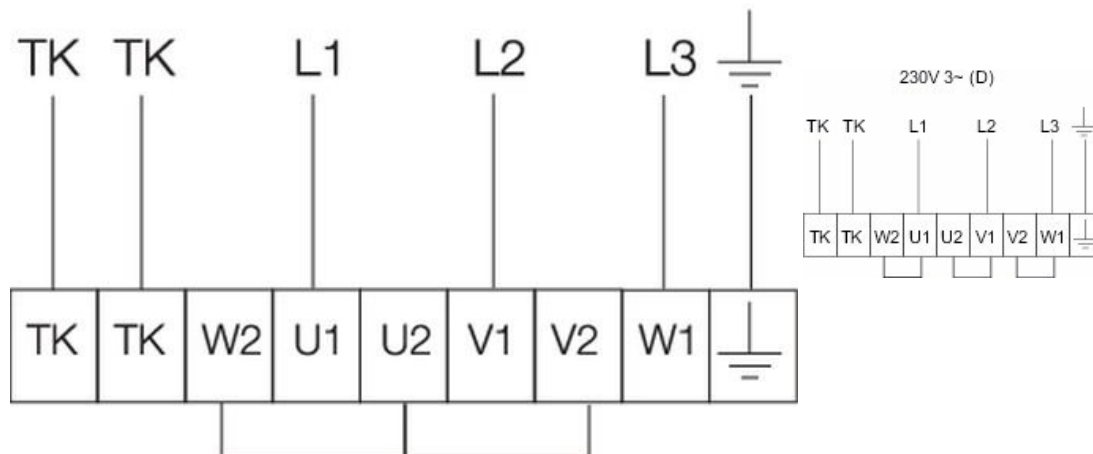


	A	B	C	D	E	F	G	H	I*
KT 40-20	398	198	220	420	440	240	502	32	530
KT 50-25	498	248	270	520	540	290	532	68	610
KT 50-30	498	298	320	520	540	340	562	68	695
KT 60-30	598	298	320	620	640	340	642	89	715
KT 60-35	598	348	370	620	640	390	717	92	805
KT 70-40-4	698	398	420	720	740	440	787	92	900
KT 70-40-6/8	698	398	420	720	740	440	787	92	900
KT 80-50	798	497	520	820	840	540	880	113	1090
KT 100-50	998	497	520	1020	1040	540	980	113	1140

I* = Rozměr při plně otevřených dvířkách

Schéma zapojení

400V 3~



Ekodesign

Výrobek		
Obchodní název		Systemair
Název výrobku		KT 70-40-6
Ekodesign		
Vyhovuje ErP		2018
Kategorie jednotky		NRVU
Typ pohonu	Externí ochrana motoru nebo reg. otáček (MSD nebo VSD)	
Typ jednotky		UVU
Typ rekuperace (ZZT)		Žádný
Tepelná účinnost rekuperace (UVU)		Neuplatňuje se
qv nom		0,586 m ³ /s
P nom		0,544 kW
Ps nom		392 Pa
Účinnost ventilátoru		42,2 %
Vnější netěsnost		5 %
Hladina akustického výkonu LWA		61 dB(A)

Příslušenství

- IR-24-P (6995)
- REV-5POL/07 (33980)
- RTRDU 4 (5946)
- S-DT 16E - new (161207)
- CO2RT-DR (6993)
- DXRE 70-40-3-2,5 (7957)
- RB 70-40/27-2 (9645)
- RBM 70-40 27KW 400V/3 (5455)
- VBR 70-40-2 (5468)
- DS 70-40 (1551)
- RK SYS-700x400-R (43648)
- RKT SYS-700x400-S (43636)
- LDR 70-40 (5074)
- RTRD 4 (5942)
- S-DT 16 - new (161206)
- T 120 (5165)
- DTV 500A (96807)
- PGK 70-40-3-2,0 (6616)
- RB 70-40/45-3 (9646)
- RT 0-30 (5151)
- VBR 70-40-3 (5476)
- FFK/S 70-40 (307538)
- RK SYS-700x400-S (43657)

Dokumenty

- Fans_Operating and Maintenance_instr_202341_CE_multilingual.pdf
- Návod_KE_KT_2014.pdf
- Shoda_ventilátory_SE_2019_04_CZ.pdf

Specifikace

Circular duct fan for easy and direct installation in ducts.

Galvanized steel sheet housing.

Service cover. The fan unit is mounted on the service cover for easy cleaning and maintenance.

Free-running, forward curved circular impeller made of galvanized steel sheet.

Impeller acc. to VDI 2060, balancing quality G 6.3, dynamically balanced in two planes.

Voltage controllable external rotor motor (IP44), maintenance-free, the motor is placed inside the air flow for cooling. Integral thermal contacts acc. to EN 60335-2-80 with leads to a motor protection device. Speed-controlled by voltage reduction via transformer.

Controllable via frequency inverter and all-pole sinusoidal filter.

Terminal box on the casing.

For extract and supply air.

Installation in any mounting position.

For indoor installation.