

Prio 250E2

Ventilátor, 230V

Číslo výrobku: 38333

Varianta: 230V 1~ 50Hz



- Regulovatelné otáčky
- Vestavěné tepelné kontakty
- Instalace v libovolné poloze
- Kompaktní design
- Nízký faktor SFP a vysoká účinnost
- Nízká hladina hluku

Řada ventilátorů Prio je určena k instalaci do potrubí. Ventilátory mají 30mm dlouhá připojovací hrdla dle EN 1506:1997 Ventilátory mají speciálně vyvinutá aerodynamicky optimalizovaná oběžná kola a a motor s vnějším rotorem. Rychlost otáček ventilátorů lze plynule regulovat tyristorem nebo 5-stupňovým transformátorem. Ventilátory jsou vybaveny motory s vestavěnými tepelnými kontakty s manuálním restartem dle EN 60335-2-80. Vzduchově těsný plášť ventilátoru (třída těsnosti C dle EN 12237:2003) je vyroben ze speciálního kompozitního materiálu. Rychloupínací spona FK umožňuje snadnou montáž i demontáž a tlumí přenos vibrací do potrubí. Montážní konzola je k dispozici jako příslušenství.

Při instalaci ve vlhkém prostředí doporučujeme nainstalovat doběh.



Technické parametry

Nominální data		
Napětí (jmenovité)	230	V
Frekvence	50	Hz
Fáze	1~	
Příkon (P1)	194	W
Proud	0,845	A
Otáčky ventilátoru	2.692	ot/min.
Průtok vzduchu	max 2.038	m ³ /h
Specifický poměr	1,000000	
Kapacita kondenzátoru	6	μF
Maximální teplota média	max 55	°C
Max. teplota média při regulaci otáček	55	°C
Hlukové údaje		
Hladina akustického tlaku ve 3 m (20m ² Sabin)	48	dB(A)

Ochrana/Klasifikace

Třída krytí, motor	IP44
Třída izolace	F

Údaje dle ErP

Splňuje požadavky ErP:	ErP 2018
Kategorie měření	D

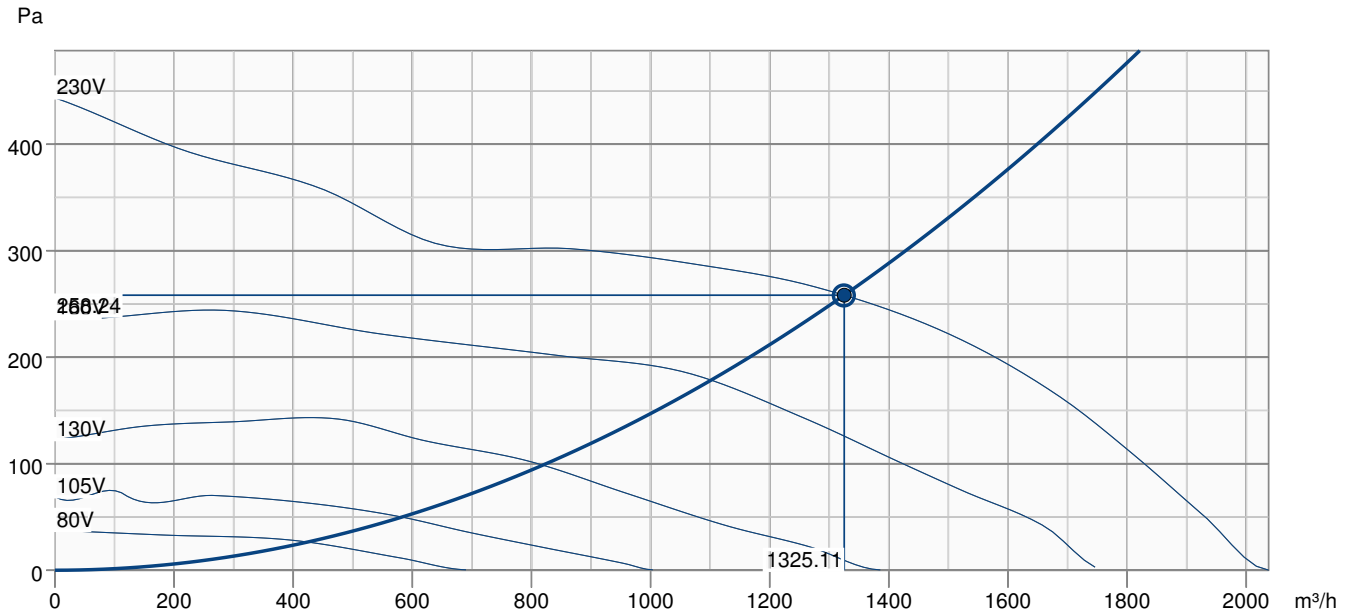
Rozměry a hmotnosti

Rozměry potrubí; Kruhové, sání	250	mm
Rozměry potrubí; Kruhové, výtlak	250	mm
Hmotnost	5,551	kg

Ostatní

Typ připojení potrubí	Kruhový
Typ motoru	AC

Výkonová křivka

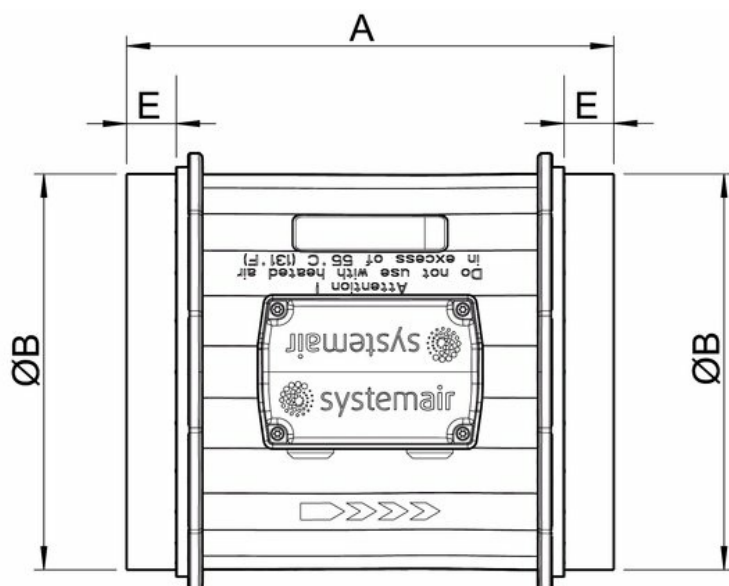
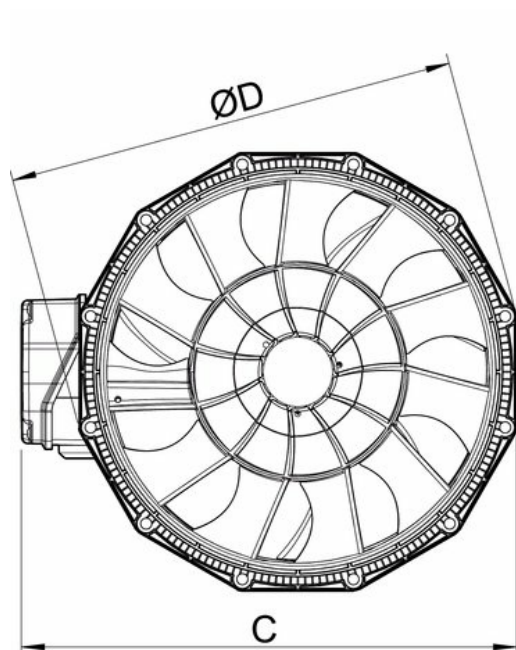


Základní data

Požadovaný průtok vzduchu	1324 m³/h
Požadovaný statický tlak	258 Pa
Průtok vzduchu	1325 m³/h
Pracovní statický tlak	258 Pa
Hustota vzduchu	1.204 kg/m³
Výkon	195.5 W
Pracovní otáčky - normální úroveň	2689 ot/min
Proud	0.85 A
SFP	0.531 kW/m³/s
Řídicí napětí	230.0 V
Napájecí napětí	230 V

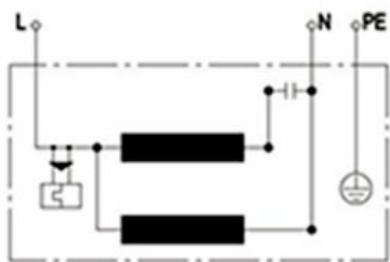
Hladina akustického výkonu		63	125	250	500	1k	2k	4k	8k	Celkem
Vstup	dB(A)	51	54	65	64	71	70	63	53	75
Výstup	dB(A)	47	60	63	68	71	69	63	53	75
Okolí	dB(A)	34	30	40	45	53	50	38	23	55
Hladina akustického tlaku v 3m (20 m² Sabine)	dB(A)	-	-	-	-	-	-	-	-	48
Hladina akustického tlaku ve 3m volného prostoru	dB(A)	-	-	-	-	-	-	-	-	34

Rozměry



	A	øB	C	øD	E
prio 250	300	249	303	284	30

Schéma zapojení



L	blue	N	black	PE	green/yellow
---	------	---	-------	----	--------------

Ekodesign

Ekodesign 327	
Výrobce	Systemair a. s., Hlavní 826, 250 64 Hovorčovice
Typ	prio 250E2
Rok výroby	Viz štítek ventilátoru
Průtok vzduchu qv	1.400 m ³ /h
Kategorie účinnosti	celkový
Stupeň účinnosti N	68,4
Požadovaný stupeň účinnosti N	58
Otáčky (rpm) n	2.660 ot/min.
Nárůst celkového tlaku psf	277 Pa
Spotřeba energie Ped	190 W
Celková účinnost	57,5 %
Požadovaná celková účinnost	47,1 %
Regulace otáček	Ne
Další komponenty	Komponenty, používané na výpočet energetické účinnosti, které nejsou patrné z kategorie měření jsou podrobně uvedené v prohlášení EU.
Údržba	Informace o instalaci, provozu a údržbě se nacházejí v návodu.
Recyklace / likvidace	Informace o recyklaci a likvidaci se nacházejí v návodu.

Příslušenství

- FFR/S 250 (307528)
- FRQ5S-E-6A (37421)
- REE 1 (5314)
- RETP 6 (32293)
- REV 3POL/03 (33978)
- CB 250/6,0 400V/2 (5372)
- DTV 500A (96807)
- IR-24-P (6995)
- RT 0-30 (5151)
- CB 250/3,0 230V/1 (5385)
- CBM 250/6,0KW 2f (9089)
- FK 250 (1612)
- RSK 250 (5603)
- VBC 250-3 (9843)
- VK 25 (87687)
- FGR-S 250 (307579)
- RE 1,5 (5000)
- REPT 6 (5698)
- REU 1,5 (5004)
- SG 250 (5610)
- CO2RT-DR (6993)
- FRQS-E-6A (37419)
- Prio-MB 250 (79316)
- T 120 (5165)
- CB 250/9,0 400V/3 (5373)
- CWK 250-3-2,5 (30024)
- LDC 250-900 (5196)
- VBC 250-2 (5460)
- VBF 250 (1733)
- IGC-250 (76878)

Dokumenty

- MANUAL_PRIOAIR_EN_[006].PDF
- prioair250_o_rahmen.dxf
- EU DECLARATION OF CONFORMITY_PRIO_EN_001.PDF
- Návod_PRIO_2016.pdf
- Shoda_PRIO_2019.pdf