

RSK 160

Klapka přetlaková, 2 pružiny

Číslo výrobku: 5601

Varianta: Výchozí

Zpětná klapka

RSK je dvoukřídlá kruhová zpětná klapka s tuhým pružinovým přítlakem vhodná pro instalaci v libovolné poloze. Dodává se ve velikosti 100-630mm. Klapka je vyrobena z pozinkovaného ocelového plechu.



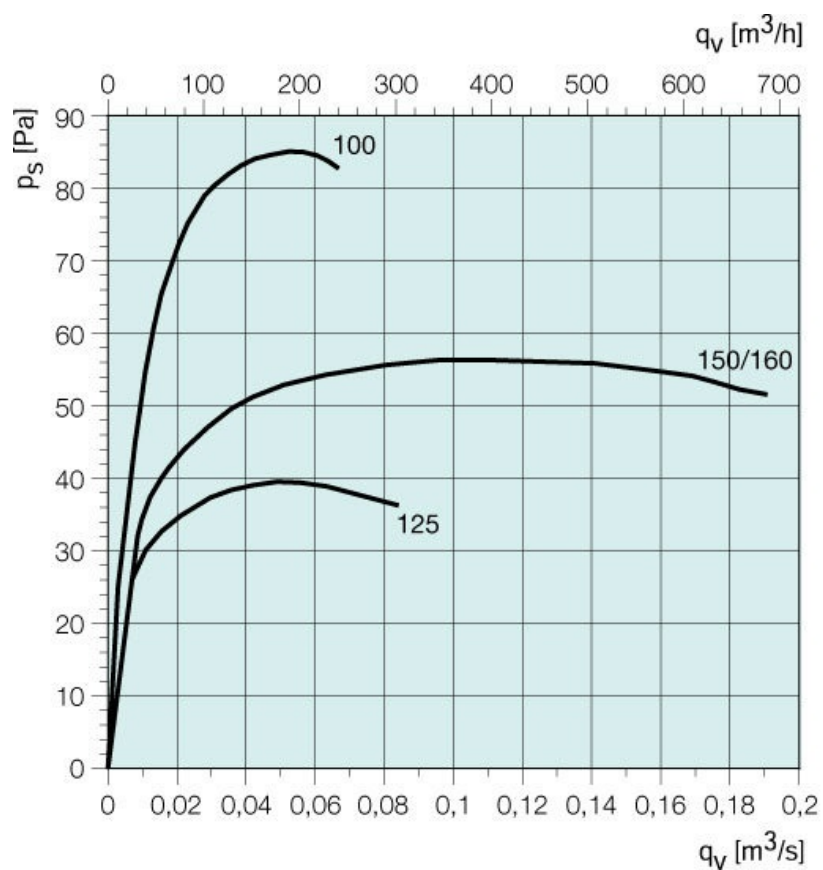
Technické parametry

Rozměry a hmotnosti

Hmotnost

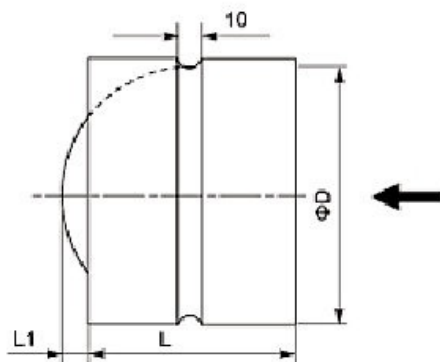
0,4 kg

Výkony



Tlaková ztráta

Rozměry



$\varnothing D$	L_1	L
159	35	90

Dokumenty

- EC DECLARATION OF CONFORMITY RSK EN-DE.PDF