

## RSK 250

Klapka přetlaková, 2 pružiny

Číslo výrobku: [5603](#)

Varianta: Výchozí

### Zpětná klapka

RSK je dvoukřídlá kruhová zpětná klapka s tuhým pružinovým přítlakem vhodná pro instalaci v libovolné poloze. Dodává se ve velikosti 100-630mm. Klapka je vyrobena z pozinkovaného ocelového plechu.



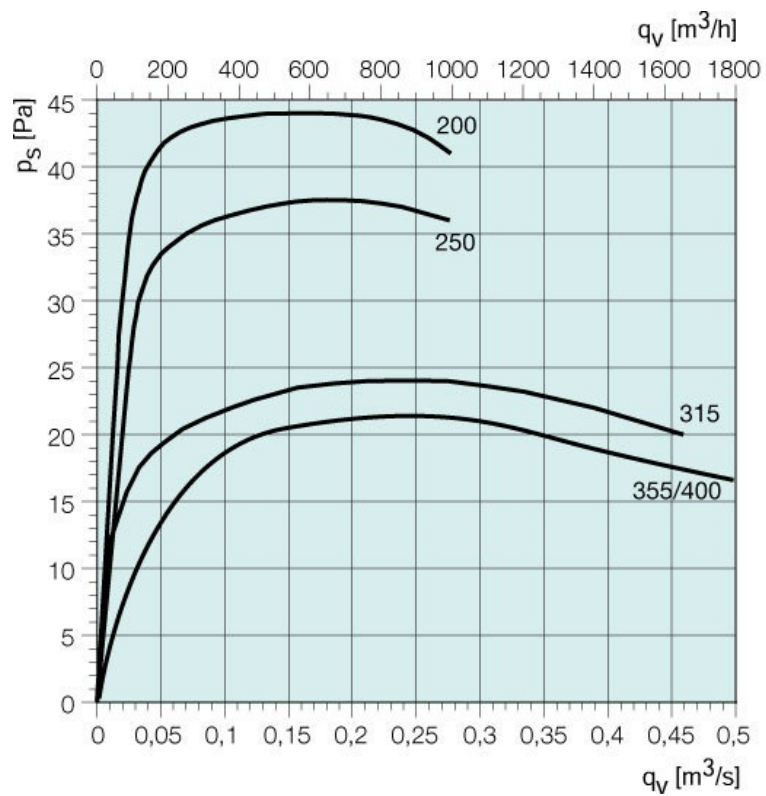
## Technické parametry

### Rozměry a hmotnosti

Hmotnost

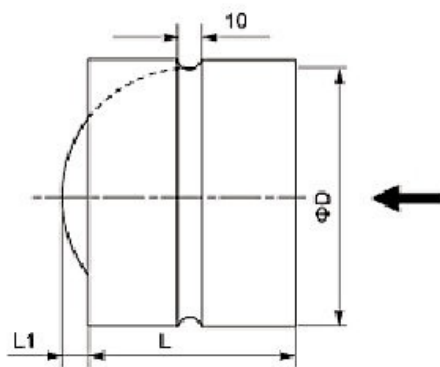
0,8 kg

## Výkony



Tlaková ztráta

## Rozměry



$\varnothing D$	$L_1$	$L$
249	62.5	125

## Dokumenty

- EC DECLARATION OF CONFORMITY RSK EN-DE.PDF