

RSK 450

Klapka přetlaková, 2 pružiny

Číslo výrobku: [9768](#)

Varianta: Výchozí

Zpětná klapka

RSK je dvoukřídlá kruhová zpětná klapka s tuhým pružinovým přítlakem vhodná pro instalaci v libovolné poloze. Dodává se ve velikosti 100-630mm. Klapka je vyrobena z pozinkovaného ocelového plechu.



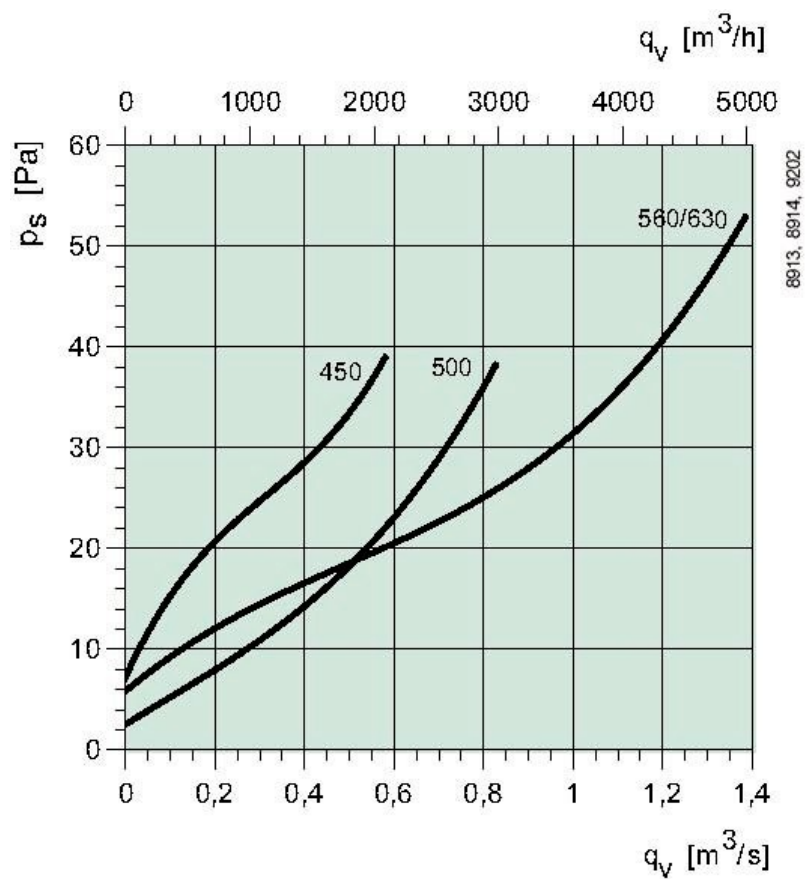
Technické parametry

Rozměry a hmotnosti

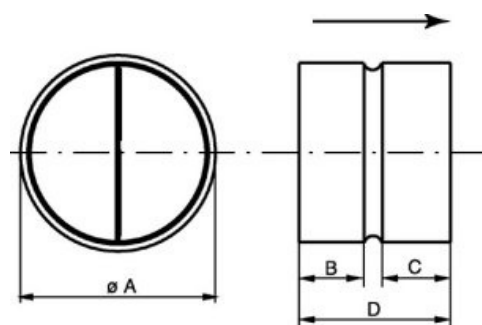
Hmotnost

2,9 kg

Výkony



Rozměry



ØA	D	B	C
450	247	75	75

Dokumenty

- EC DECLARATION OF CONFORMITY RSK EN-DE.PDF