

RTRD 4

5-st. regulátor otáček, 400V, s TK

Číslo výrobku: 5942

Varianta: 400V 3~ 50/60Hz

5-stupňový transformátor s TK, 400V

RTRD je 5-stupňový transformátor pro ventilátory s napájecím napětím 400V a s vyvedenými tepelnými kontakty TK. Otáčky ventilátoru se regulují změnou výstupního napětí pomocí přepínače na přední straně transformátoru. Transformátor je vybaven vestavěným relé tepelné ochrany, které přeruší napájecí napětí ventilátoru v případě rozepnutí tepelných kontaktů TK ve vinutí motoru. Relé neplní funkci automatického restartu. Síťové napájení ventilátoru je možné znovu zapnout přepnutím přepínače do polohy „0“ na dobu přibližně 10 sekund po dostatečném ochladnutí motoru. Vstupní svorky na prostorový termostat RT a proti mrazovou ochranu FS přeruší napájecí napětí ventilátoru při přerušení obvodu. Při dodávce transformátoru jsou svorky RT a FS standardně propojené. Obnovení činnosti transformátoru po rozpojení svorek FS a RT je stejné jako při přerušení obvodu s tepelnými kontakty TK. Transformátor RTRD je vybaven výstupními svorkami na 230V pro připojení servopohonů uzavíracích klapek, el. ohříváčů nebo jiného externího zařízení. Při polohách přepínače 1 až 5 je na těchto výstupních svorkách vždy 230V. V poloze 0 nebo při přerušení obvodu na svorkách RT, FS a TK jsou výstupní svorky U1, V1, W1 a spínací fáze L 230V bez napětí. Kontrolka na přední straně signalizuje provoz transformátoru. Výměna pojistek se provádí z vnější strany. Ochranná skříňka je vyrobena z plastu. Napájecí napětí je 400V, 50/60Hz



Technické parametry

Nominální data

Napětí (jmenovité)	400	V
Frekvence	50; 60	Hz
Fáze	3~	
Proud	4	A

Ochrana/Klasifikace

Třída krytí	IP21
-------------	------

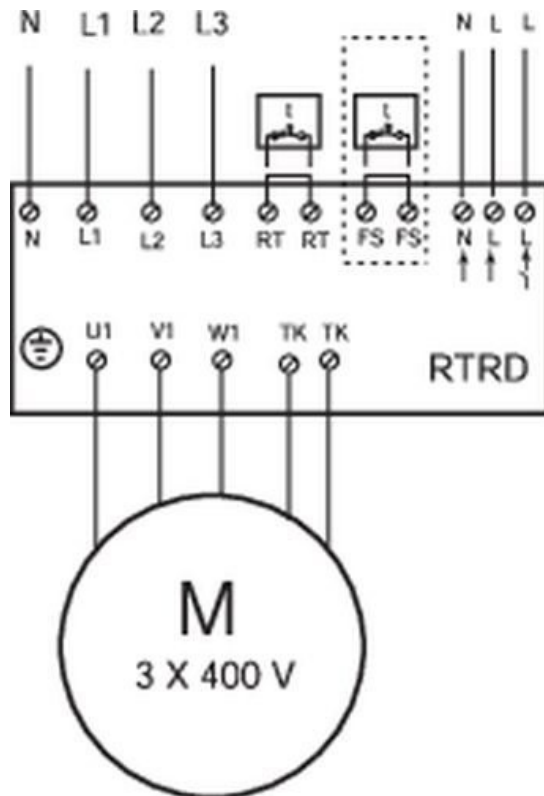
Regulátory a čidla

Max. rozptýl výkonu	75	W
---------------------	----	---

Rozměry a hmotnosti

Hloubka	173	mm
Výška	323	mm
Šířka	270	mm
Hmotnost	11,1	kg

Schéma zapojení



Dokumenty

- IMO RTRD, RTRDU_DE_GB_FR_SE.PDF
- Návod_RTRD_2011.pdf
- EU_DECLARATION_OF_CONFORMITY_CXE_AVC MODBUS, PXDM, RTRD_RTRDU, RETP, REPT.PDF
- Shoda_CXE_PKDM_RADT_S-DT_S-ET_RTRD_CZ_2012.pdf