

## SM 230A

Servopohon, 230V, 20Nm, 4m<sup>2</sup>

Číslo výrobku: 30190

Varianta: 240V 50/60Hz

### Servopohon

Servopohony SM jsou určeny pro ovládání vzduchotechnických klapek do velikosti cca 4m<sup>2</sup>, krouticí moment 20Nm.

Servopohon je možné použít pro klapky s kruhovou nebo čtyřhrannou hřídelí 10-20mm. Ovládání: otevřeno/zavřeno nebo 3 bodové.

Pracovní úhel: max. 95°, oboustranně omezený pomocí přenastavitelných mechanických dorazů.



## Technické parametry

### Nominální data

Napětí (jmenovité)	240	V
Napětí	100 až 240	V
Frekvence	50; 60	Hz
Příkon (P1)	2	W

### Ochrana/Klasifikace

Třída krytí	IP54
-------------	------

### Regulátory a čidla

Přípustná teplota okolí	-30 až 50	°C
-------------------------	-----------	----

## Rozměry a hmotnosti

Hmotnost

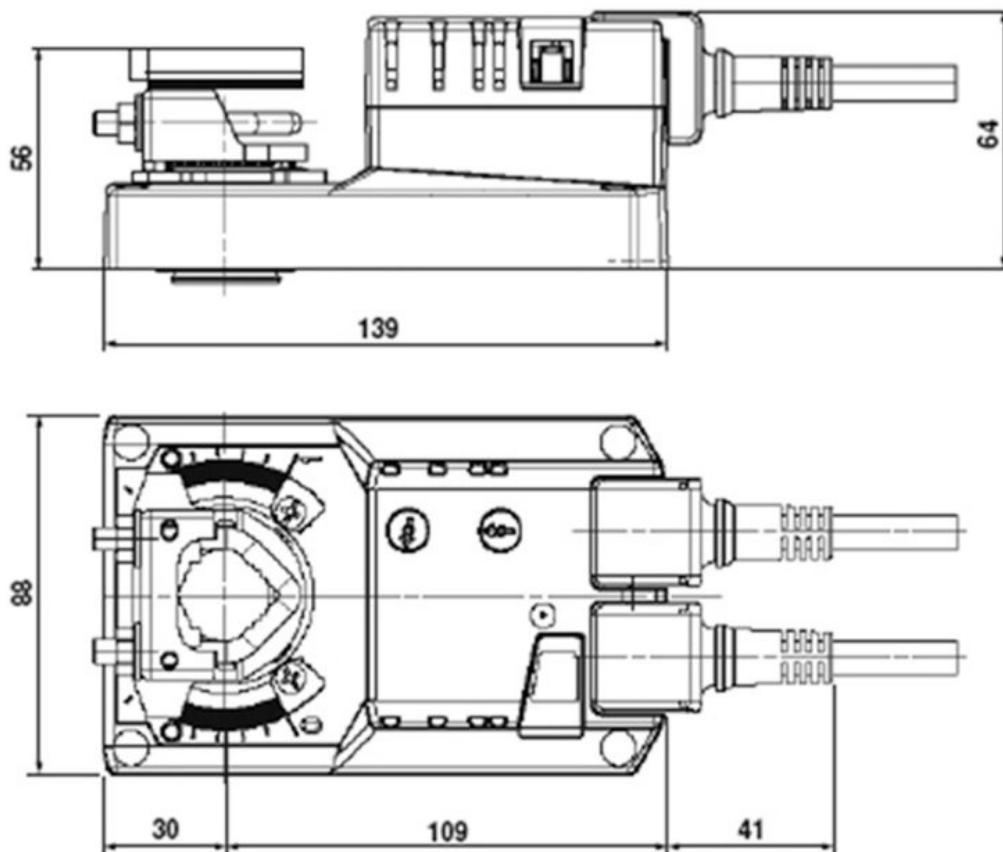
0,93 kg

## Ostatní

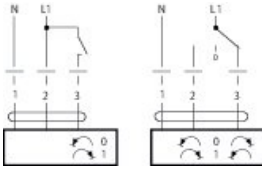
Časová konstanta

150 s

## Rozměry



## Schéma zapojení



## Dokumenty

- Declaration\_SM230A.PDF
- Prohlaseni\_o\_shode\_Belimo\_2010.pdf