

## TUNE-R-125-B

Klapka uzavírací ruční

Číslo výrobku: 311901

Varianta: Výchozí

### Popis

TUNE-R-B je regulační klapka pro kruhové potrubí s plastovým ručním ovládáním a nízkou třídou těsnosti (plášť a, 1 list). Používá se k regulaci průtoku vzduchu v potrubním systému. Speciální konstrukce umožňuje snadnou montáž bez použití dalších nástrojů. Dodává se ve velikostech 100... 315mm. Maximální povolená teplota je 80°C. Max. tlak v potrubí 500Pa.

### Konstrukce

Klapka je vyrobena z pozinkované oceli. Plastové části jsou vyrobeny z materiálu PPO, Klapka může být na vyžádání též vyrobena z nerezové oceli A-304 nebo A-316.



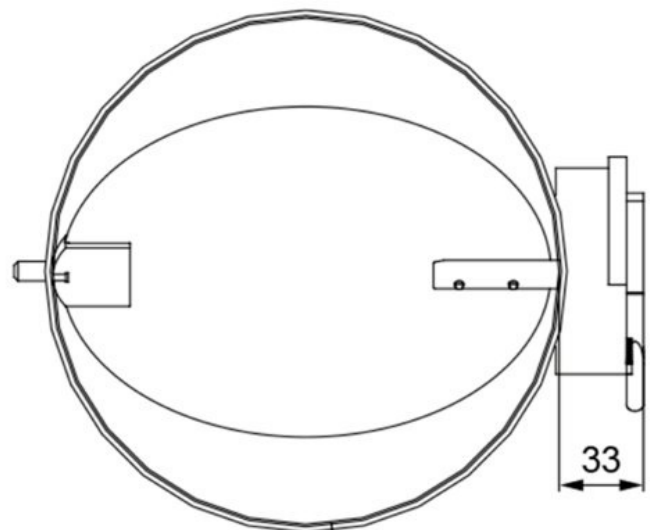
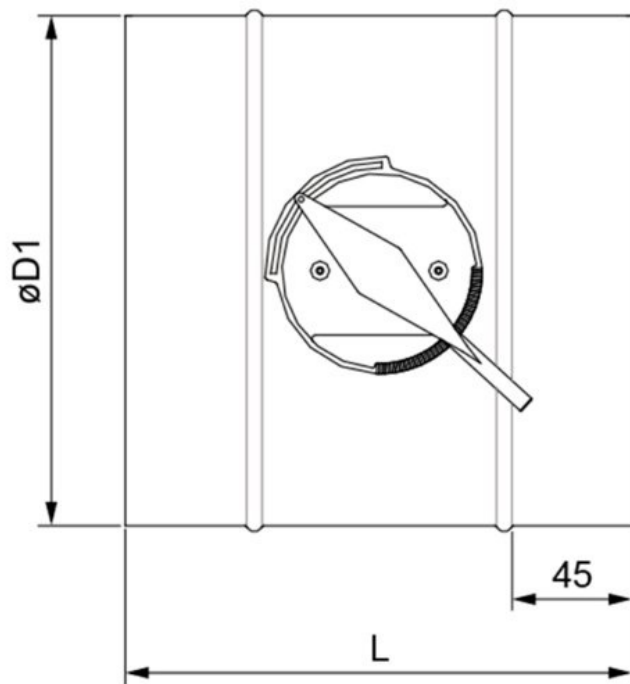
## Technické parametry

### Rozměry a hmotnosti

Hmotnost

0,6 kg

## Rozměry



D1 L

(mm)

100 200

125

160

200

250

315 300

## Dokumenty

- TPI 12 TUNE-R-B\_EN.pdf
- TUNE\_katalog.pdf