

VK 35

Žaluzie přetlaková, plast

Číslo výrobku: 87689

Varianta: Výchozí

Přetlaková žaluzie

- Přetlaková žaluzie na výtlač vzduchu
- Samočinné otvírání a zavírání listů
- Odolná proti povětrnostním vlivům (UV-odolná)
- Rozsah teplot -30°C až +60°C
- Včetně montážní sady

Samočinná přetlaková žaluzie VK je určena pro svislou montáž na vnější stěnu. Má profilované listy a pracuje velmi dobře i při nízkých rychlostech vzduchu. Maximální rychlost vzduchu je 12 m/s.

Přetlaková žaluzie je vyrobena ze super polyamidového materiálu odolného proti povětrnostním vlivům a proti ultrafialovému záření.

Součástí dodávky jsou šrouby a hmoždinky.

Barva: šedá RAL 7035 (VK 10 bílá RAL 9010)



Technické parametry

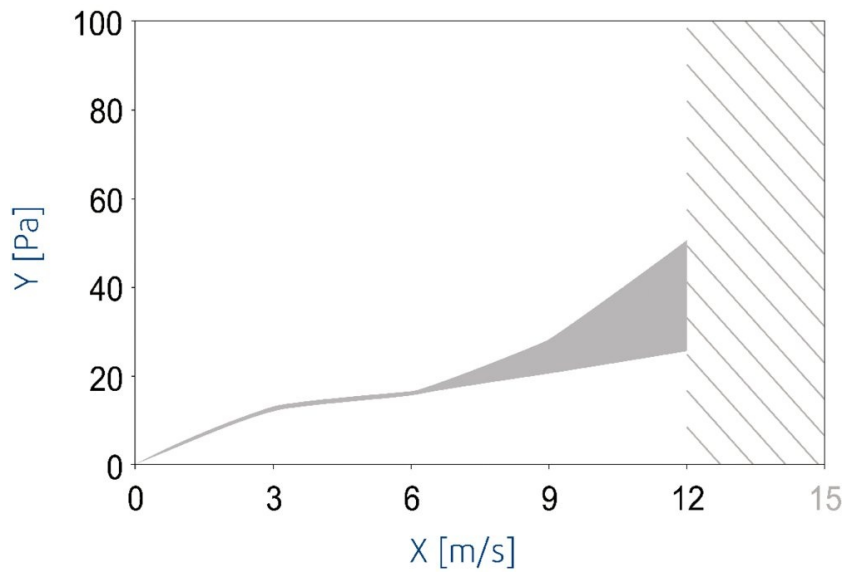
Rozměry a hmotnosti

Hmotnost

0,64 kg

Výkony

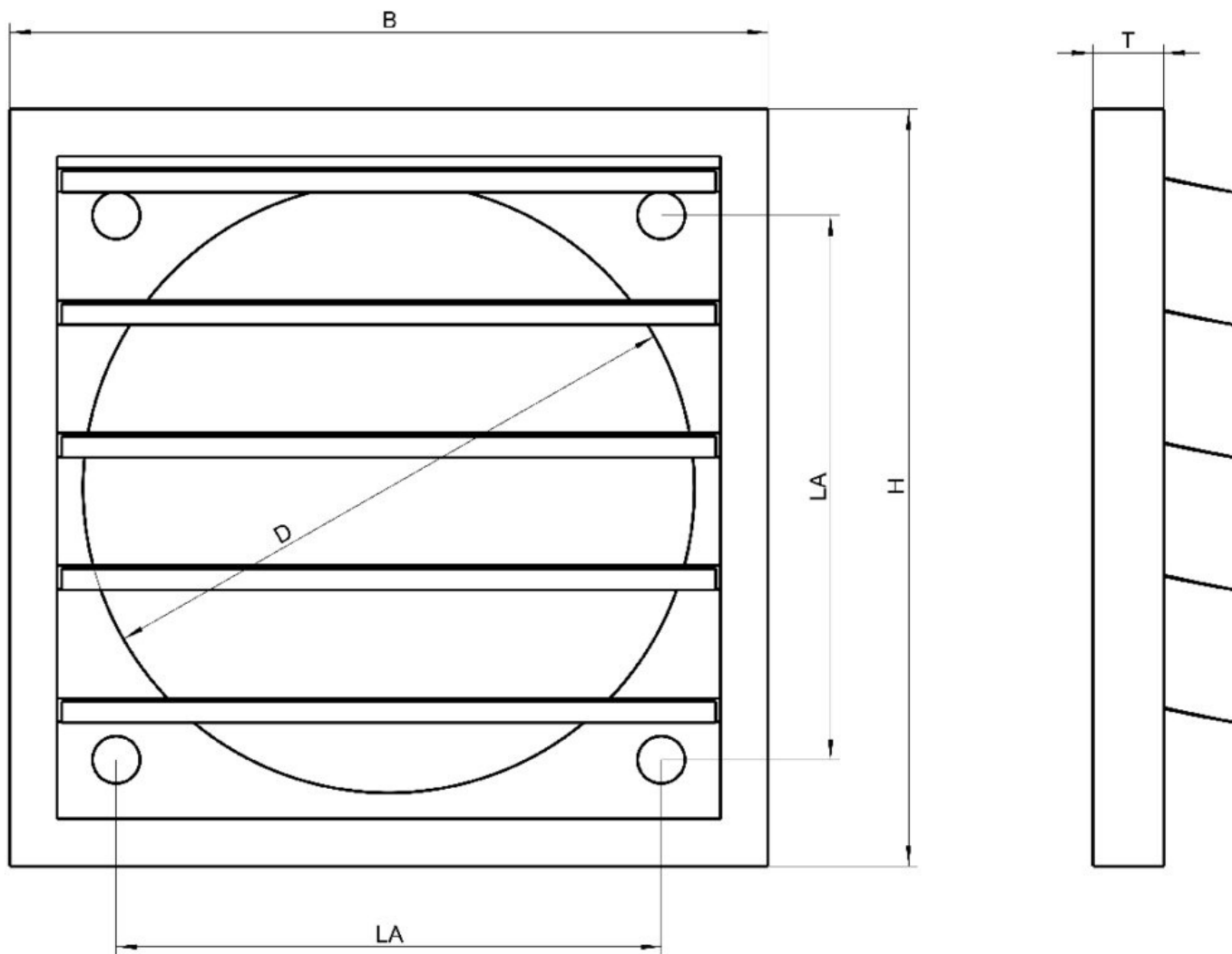
VK 15 - 50



Y: Tlaková ztráta

X: Rychlost vzduchu

Rozměry



Type	D	H/B	LA	T	weight (kg)
VK 35	360	397	310	26	0,640

Specifikace