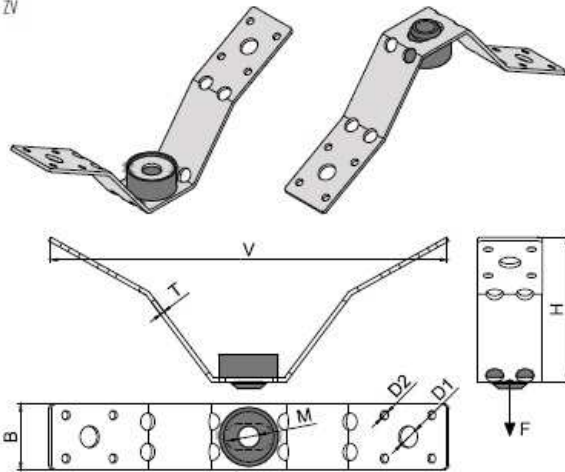
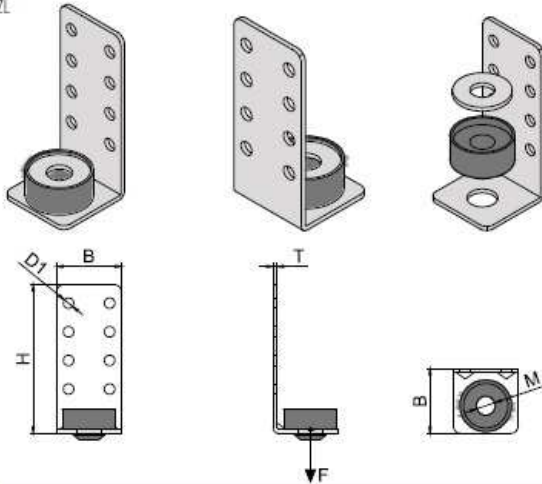


ZÁVĚS ZV, ZL, ZZ HANGER TYPE ZV, ZL, ZZ

ZV



ZL



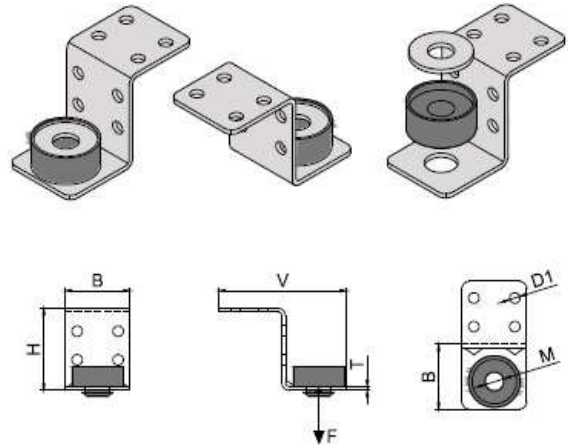
Popis:

Závěsy typ ZV, ZL a ZZ jsou určeny pro uchycení vzduchotechnického potrubí. Typ ZV je určen pro kruhové vzduchotechnické potrubí a typy ZL a ZZ pro čtyřhranné vzduchotechnické potrubí. Všechny tyto závěsy jsou osazeny tlumičem hluku a vibrací.

Description:

The hangers type ZV, ZL and ZZ are used for fixing of ventilation tubes. Type ZV is for circular air tubes and types ZL and ZZ are for the rectangular air piping. All these hangers have noise and vibration damper.

ZZ



Technické údaje / Technical data:

Material body and washer material: ocel třídy S.6 - galvanicky potaženo / steel class S.6 - zinc plated
Material damper / Damper material: EPDM pryž / rubber EPDM

Obj. číslo Supply No. pozink / zinc plated	Obj. číslo Supply No. nerez / V2A / stainless	Název Name	B (mm)	D1 (mm)	D2 (mm)	H (mm)	M Otvor / Hole (mm)	T (mm)	V (mm)	Přípustné zatížení Safe load (kg)	Balení Packaging (ks/pcs)
22040000	22040100	Závěs ZV / Hanger type ZV	30	10	4,2	65	8	2	180	0,5	50
22040010	22040110	Závěs ZL / Hanger type ZL	34	5,5	-	78	8	2	-	0,4	50
22040020	22040120	Závěs ZZ / Hanger type ZZ	34	5,5	-	43	8	2	67	0,5	50