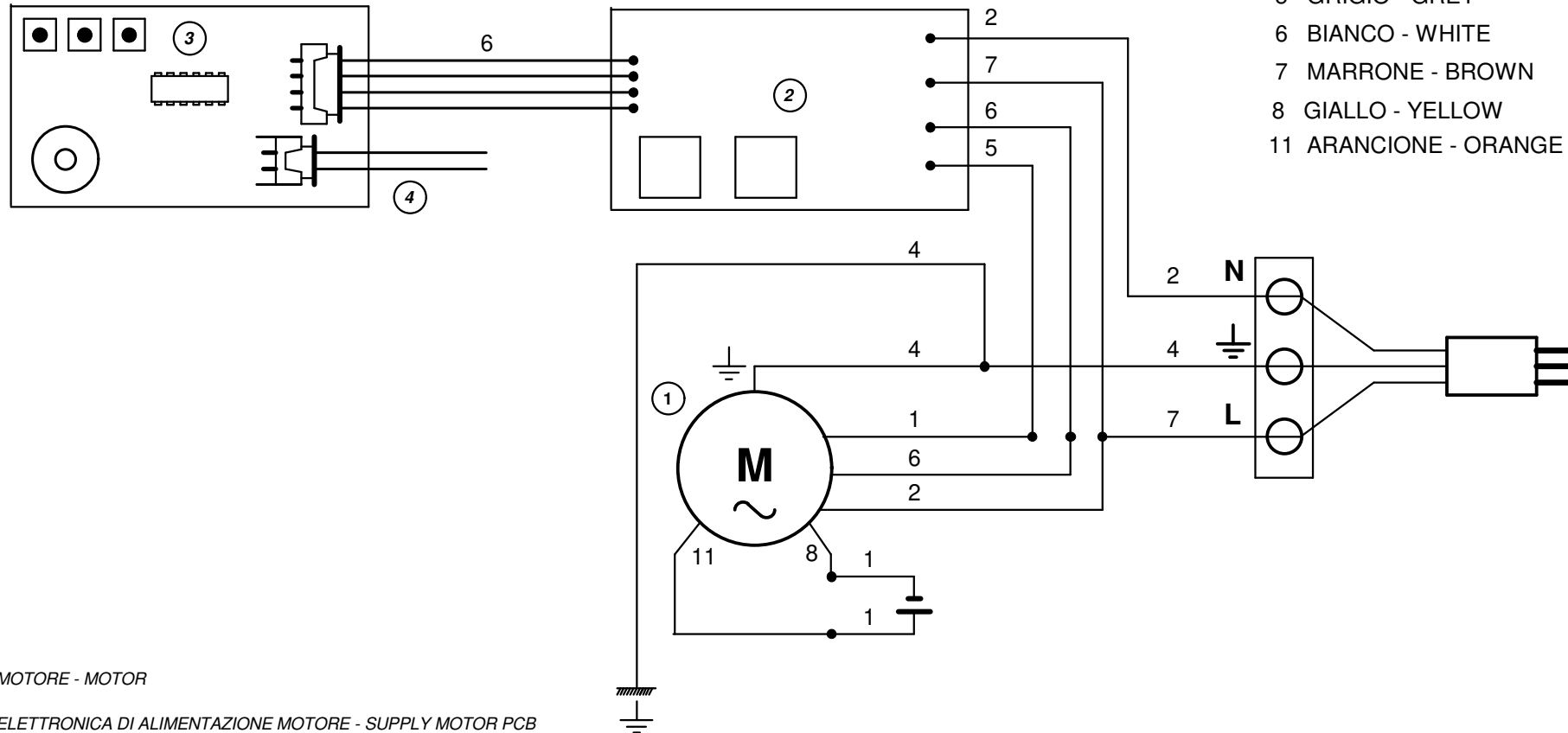


## CODICE COLORI COLOUR CODE

- 1 NERO - BLACK
- 2 BLU - BLUE
- 3 ROSSO - RED
- 4 GIALLE/VERDE - YELLOW/GREEN
- 5 GRIGIO - GREY
- 6 BIANCO - WHITE
- 7 MARRONE - BROWN
- 8 GIALLO - YELLOW
- 11 ARANCIONE - ORANGE



- ① MOTORE - MOTOR
- ② ELETTRONICA DI ALIMENTAZIONE MOTORE - SUPPLY MOTOR PCB
- ③ ELETTRONICA DI CONTROLLO - ELECTRONIC CONTROL PCB
- ④ CONDUTTORI BLU PER COLLEGAMENTO SENSORI PORTA  
BLUE CONDUCTORS TO CONNECT DOOR SENSORS



**VORTICE**

|              |            |                |            |      |        |
|--------------|------------|----------------|------------|------|--------|
| Prima emiss. | 20/03/2012 | Emiss. attuale | 29/05/2019 | Dis. | MR/LAB |
|--------------|------------|----------------|------------|------|--------|

|                    |          |
|--------------------|----------|
| <b>DESCRIZIONE</b> | AIR DOOR |
|--------------------|----------|

|                 |          |
|-----------------|----------|
| <b>NINFO n°</b> | 490/2019 |
|-----------------|----------|

Questo DISEGNO annulla e sostituisce  
tutti quelli precedentemente emessi

|         |    |
|---------|----|
| DISEGNO | n° |
|---------|----|

|                 |
|-----------------|
| <b>E950394B</b> |
|-----------------|

|        |    |
|--------|----|
| CODICE | n° |
|--------|----|

|                      |
|----------------------|
| <b>9.996.000.394</b> |
|----------------------|