

VENTILÁTORY

DVS/DHS/DVSI



NÁVODY NA MONTÁŽ, OBSLUHU A ÚDRŽBU

 **systemair**

1. Popis

Ventilátory DVS/DHS/DVSI jsou vybaveny oběžnými koly s dozadu zahnutými lopatkami a motory s vnějším rotorem. Ventilátory mají asynchronní motor s vinutím nakrátko a externím rotorem a se zapouzdřenými kuličkovými ložisky. Oběžná kola mají dozadu zahnuté lopatky. Plášť ventilátorů je vyroben z hliníku, základová deska z pozinkovaného ocelového plechu s povrchovou úpravou práškovým nátěrem (RAL7035). Oběžné kolo je vyrobeno z polyamidu PA6 25GV (velikost 190-355) nebo z hliníku (velikost 400-710). Plášť ventilátoru DVSI je hlukově izolován 50 mm vrstvou minerální vlny. Vnitřní povrch je chráněn hliníkovými panely s perforací. Motory jsou uloženy na antivibračních patkách, které zabraňují přenosu chvění.

Motory ventilátorů na 400 V (kromě ventilátoru DVS/DVSI/DHS 710D6-L) mohou být zapojeny D/Y (do trojúhelníku/hvězdy) pro případ dvourychlostního provozu. Otáčky ventilátorů lze regulovat změnou napětí.

Do velikosti DVS/DHS/DVSI 355 je třída ochrany IP 44 a od velikosti DVS/DHS/DVSI 400 je třída ochrany IP 54.

Typ DVS – vertikální výtlak

Typ DVSI – vertikální výtlak, hlukově izolovaný

Typ DHS – horizontální výtlak

2. Skladování

Ventilátory je nutné skladovat v krytém a suchém skladu.

3. Určení

Výběr výrobku pro určitý účel je plně v kompetenci zákazníka (projektanta). Dopravovaný vzduch musí být bez částic, které by mohly způsobit korozi či nevyváženost oběžného kola.

4. Bezpečnost

Musí se dbát ustanovení ČSN 12 2002 a ostatních souvisejících norem a předpisů. Pokud je ventilátor namontován tak, že by mohlo dojít ke kontaktu osoby či předmětu s oběžným kolem, instalujte ochrannou mřížku.

Při jakékoliv servisní činnosti na ventilátoru musí být zajištěno odpojení elektrického proudu !

5. Montáž

Ventilátor se spouští po připojení na potrubní síť, pro kterou je určen, s uzavřeným sáním, aby nedošlo k přetížení motoru. Po spuštění se kontroluje proud, který nesmí překročit jmenovitou hodnotu (vyšší hodnota může signalizovat např. nezaregulovanou potrubní síť). Směr proudění je označen na plášti šipkou.

Ventilátor musí být samostatně uchycený.

Doporučujeme použít následující příslušenství:

- tlumící nástavec **TG** – slouží jako tlumič hluku, usnadňuje montáž a elektrické připojení ventilátoru na střeše
- zpětná klapka **BTG** – je určena pro střešní nástavce **TG**
- střešní nástavec **FDS** - usnadňuje montáž a upevnění ventilátoru na střechu
- střešní tlumící nástavec s kulisami **SSD** - usnadňuje montáž a upevnění ventilátoru na střechu, slouží také jako tlumič hluku
- zpětná klapka **VKS** – pro kombinaci s nástavci **FDS/SSD**
- uzavírací klapka se servopohonem **VKM** – pro kombinaci s nástavci **FDS/SSD**

Je-li při montáži použita kombinace regulační a přetlakové klapky za sebou, je nutno je instalovat osově kolmo na sebe. Stejně tak v případě kulisového tlumiče a klapky, která musí být osově kolmo na kulisy použitého tlumiče.

Nedoporučujeme:

- umístění tvarových dílů potrubí nebo prvků s vyšším odporem na straně vzduchu ihned na sání ventilátoru.

Ventilátor instalujte tak, aby na straně sání byla vzdálenost k dalšímu zařízení nejméně 1,5 x průměr ventilátoru.

6. Elektrická instalace

Připojení a uzemnění elektrického zařízení musí vyhovovat zejména ČSN 33 2190, ČSN 33 2310, ČSN 33 2000-4-41. Práce smí provádět pouze pracovník s odbornou kvalifikací podle ČSN 34 3205 a vyhlášky č.50-51/1978 Sb.

Pro připojení ventilátoru k elektrické síti je připravena externí svorkovnice na plášti ventilátoru nebo motoru. Ventilátory mají vestavěnou tepelnou ochranu vinutí, což je lepší ochrana motoru před shořením, než při použití konvenčního nadproudového jističe. Toto je zvlášt' důležité při regulaci otáček ventilátoru, protože přesné stanovení hodnoty nadproudu je velmi náročné, až nemožné.

DVS/DHS /DVSI 190 - 311

Tyto ventilátory mají vestavěné termokontakty s automatickým restartem. Tepelné kontakty jsou integrované ve vinutí motoru. Tyto rozpojí přívod napětí do vinutí elektromotoru, jakmile se dosáhne kritické teploty (130°C u motorů s třídou izolace B). Automaticky se znovu zapojí, když teplota poklesne na provozní teplotu.

DVS/DHS/DVSI 355 - 710

Motor je vybaven termokontaktem s externími vývody. Vývody musí být zapojeny k tepelnému ochrannému relé nebo k pětistupňovému transformátoru s vestavěným tepelným ochranným relé. Vyjimku tvoří ventilátor DVS/DHS/DVSI 710-D6-L, který je nutno připojit na relé tepelné ochrany (nelze jej regulovat transformátorem). Termokontakt se rozpojí a přeruší přívodní napětí, jestliže teplota vinutí je příliš vysoká (130°C u motorů s třídou izolace B, 155°C u motorů s třídou izolace F). Po ochlazení motoru lze ventilátor restartovat stisknutím tlačítka označeného „1“ na tepelném ochranném relé. Při použití pětistupňového transformátoru s vestavěným tepelným ochranným relé, lze ventilátor restartovat vypnutím spínače (do polohy „0“) na dobu asi 10 vteřin a pak lze spustit ventilátor. V případě výpadku napětí se ventilátor restartuje automaticky.

7. Údržba

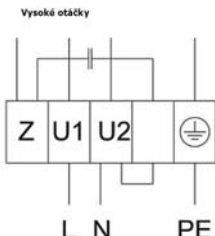
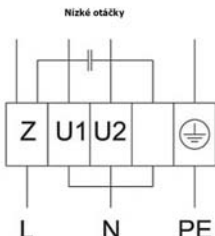
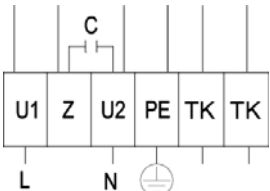
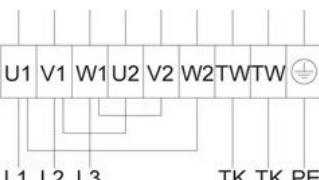
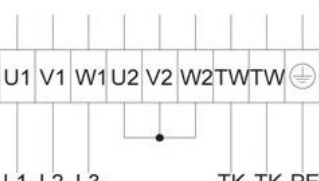
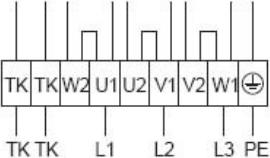
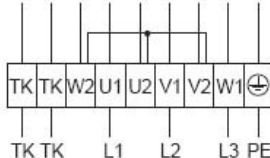
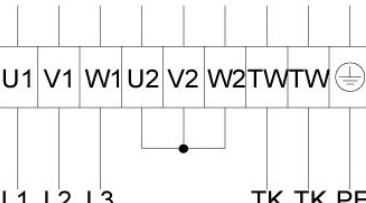
Protože ventilátor je provozován bez údržby, pozůstává tato pouze z čištění oběžného kola podle potřeby, nejméně však jednou ročně. Při čištění nesmí dojít k uvolnění vyvažovacích elementů. Nesmí se sundávat oběžné kolo od vinutí motoru. V případě, že ventilátor není delší období provozován, je nutné jej minimálně jednou za 3 měsíce alespoň na 1 den spustit (tím dojde k promazání motoru a odstranění případných nečistot). Bez dodržení této podmínky záruka 36 měsíců propadá.

8. V případě závady

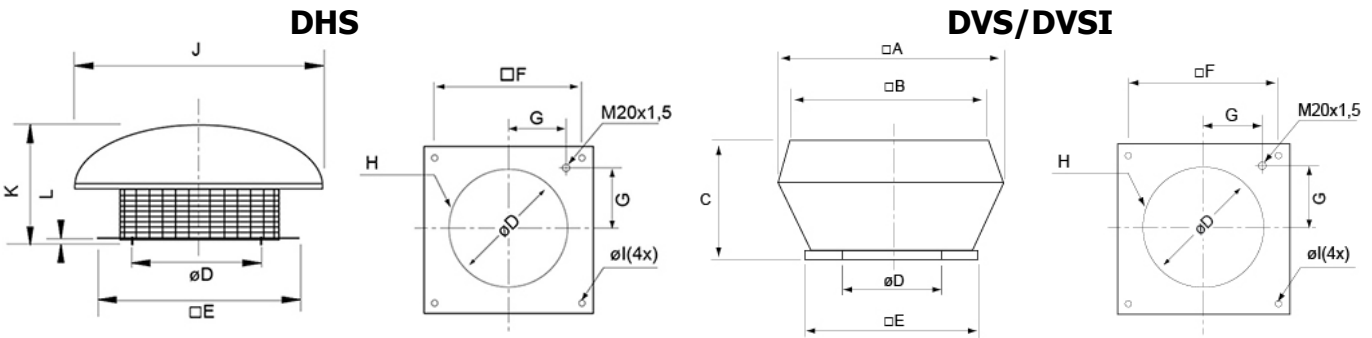
Pozorně zajistěte, aby přívod napětí byl odpojen!!

Ověřte, zda oběžné kolo není poškozeno. Jestliže je oběžné kolo v pořádku (beze stop destrukce a lze s ním lehce otáčet) a není možné následně ventilátor nastartovat ani po ochlazení, zavolejte prosím odborný servis. Firma Systemair neuznává jako reklamaci zařízení, které bylo vyjmutο z místa instalace před započítáním servisního zásahu, nebo bylo odpojeno od původního elektrického zapojení.

9. Schéma elektrického zapojení

<p>DVS/DHS/DVSI: 190E - 311E (230V)</p> <p>U1 = modrá U2 = černá Z = hnědá</p> <p>Vysoké otáčky</p>  <p>Nízké otáčky</p> 	<p>DVS/DHS/DVSI: 355E - 500E (230V)</p> 
<p>DVS/DHS/DVSI síle: 355DV, 400DV, 450DV (400V)</p> <p>Vysoké otáčky Zapojení trojúhelník</p>  <p>Nízké otáčky Zapojení hvězda</p>  <p>Zapojení do trojúhelníka odpovídá 5. výkonové křivce. Zapojení do hvězdy odpovídá 4. výkonové křivce</p>	<p>DVS/DHS/DVSI síle: 400DS, 499DV, 500D -630D (400V)</p> <p>Vysoké otáčky Zapojení trojúhelník</p>  <p>Nízké otáčky Zapojení hvězda</p>  <p>Zapojení do trojúhelníka odpovídá 5. výkonové křivce. Zapojení do hvězdy odpovídá 4. výkonové křivce.</p>
<p>DVS/DHS/DVSI síle: 710 D6-L (400V)</p> <p>Zapojení hvězda</p> 	

10. Rozměry



Velikost	øD	□E	□F	G	H	øl	J	K	L
DHS 190-225	213	335	245	105	6 x M6	10	Ø417	150	30
DHS 310-315	285	435	330	146	6 x M6	10	Ø540	250	30
DHS 355-400	438	595	450	200	6 x M8	12	Ø720	330	30
DHS 450-500	438	665	535	237	6 x M8	12	Ø830	490	30
DHS 560-630	605	939	750	293	8 x M8	14	□1100	535	30
DHS 710	647	1035	840	320	8 x M8	14	□1282	580	40

Velikost	□A	□B	C	øD	□E	□F	G	H	øl
DVS 190-225	370	295	170	213	335	245	105	6 x M6	10(4x)
DVS 310-315	560	470	330	285	435	330	146	6 x M6	10(4x)
DVS 355-400	720	618	390	438	595	450	200	6 x M8	12(4x)
DVS 450-500	900	730	465	438	665	535	237	6 x M8	12(4x)
DVS 560-630	1150	960	560	605	939	750	293	8 x M8	14(4x)
DVS 710	1350	1185	660	647	1035	840	320	8 x M8	14(4x)

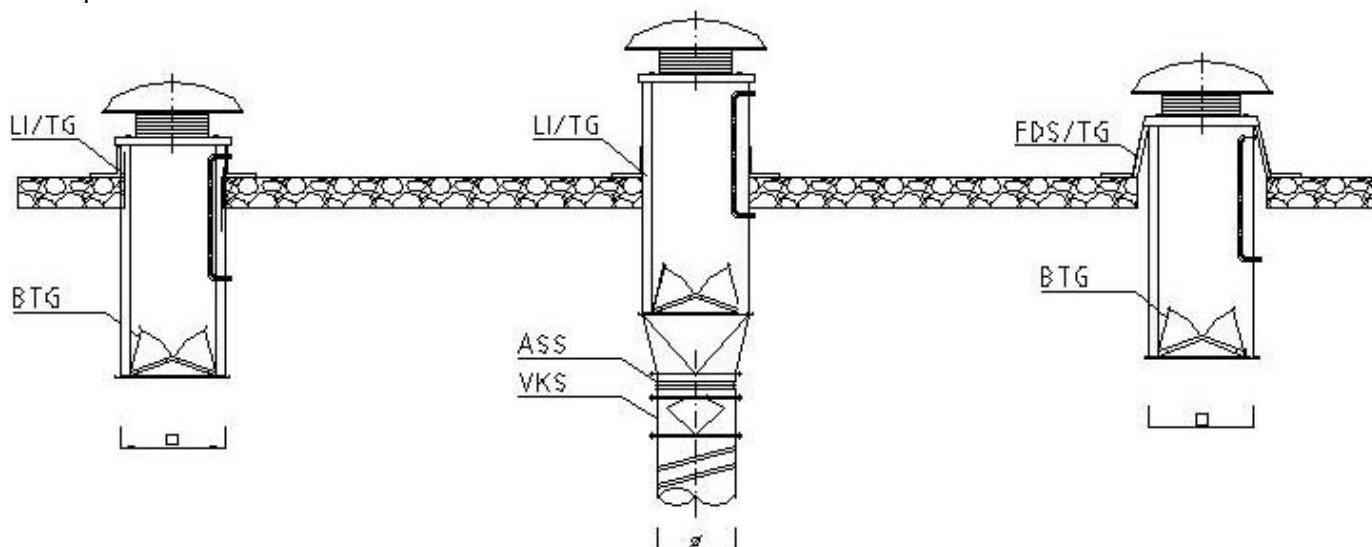
Velikost	□A	□B	C	øD	□E	□F	G	H	øl
DVSI 190-225	497	295	179	213	335	245	105	6 x M6	10(4x)
DVSI 310-315	690	470	369	285	435	330	146	6 x M6	10(4x)
DVSI 355-400	874	618	439	438	595	450	200	6 x M8	12(4x)
DVSI 450-500	968	730	479	438	665	535	237	6 x M8	12(4x)
DVSI 560-630	1315	960	600	605	939	750	293	8 x M8	14(4x)
DVSI 710	1483	1185	729	674	1035	840	320	8 x M8	14(4x)

11. Příslušenství

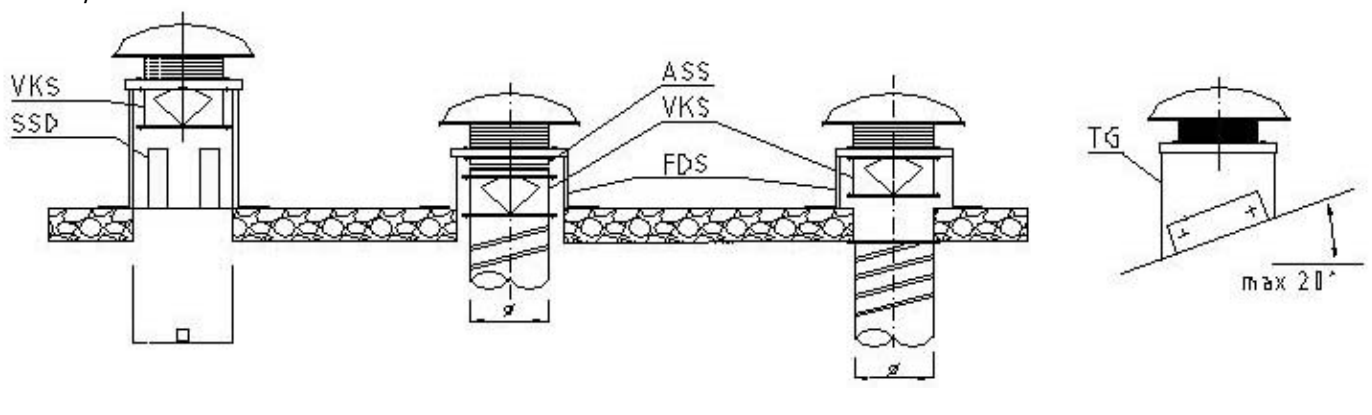


12. Příklady montáže

tlumící průchod



střešní / tlumící nástavec



Výrobce:

Systemair GmbH
Seehöfer Str. 45
D 979 44 Windishbuch
Německo

Fakturační adresa, sídlo společnosti:
Doručovací adresa, kancelář, sklad:

Prodej a servis:

Systemair a.s.,
Oderská 333/5, 196 00 Praha 9 - Čakovice
Hlavní 826, 250 64 Praha-Hovorčovice
tel.: 283 910 900-2
fax: 283 910 622
web: www.systemair.cz