

VENTILÁTORY

Prio



NÁVODY NA MONTÁŽ, OBSLUHU A ÚDRŽBU

1. Popis

Radiální ventilátory Prio jsou vybaveny motory speciálně vyvinutými aerodynamicky optimalizovanými oběžnými koly a motorem s vnějším rotorem. Vzduchově těsný plášť ventilátoru (třída těsnosti C dle EN 12237:2003) je vyroben ze speciálního kompozitního materiálu. Rychloupínací spona FK umožňuje snadnou montáž i demontáž a tlumí přenos vibrací do potrubí. Montážní konzola je k dispozici jako příslušenství.

2. Přeprava a skladování

Ventilátory jsou z výroby baleny tak, aby vydržely běžnou manipulaci při přepravě. Při manipulaci s těmito výrobky použijte vhodné zdvihadací zařízení. Ventilátory nezdvíhejte za elektrické kabely, svorkovnici, oběžné kolo nebo sání. Předejděte nárazům a nárazovému zatížení. Ventilátory je nutné skladovat v krytém a suchém skladu. Povolená skladovací teplota je -40 až +60°C.

3. Určení

Výběr výrobku pro určitý účel je plně v kompetenci zákazníka (projektanta). Dopravovaný vzduch musí být bez částic, které by mohly způsobit korozi nebo nevyváženost oběžného kola. Lze je instalovat v jakékoli poloze.

4. Bezpečnost

Musí se dbát na ustanovení ČSN 12 2002 a ostatních souvisejících norem a předpisů. Pokud je ventilátor namontován tak, že by mohlo dojít ke kontaktu osoby nebo předmětu s oběžným kolem, instalujte ochrannou mřížku. Pokud je ventilátor namontován v nevytápěných prostorách, je jej třeba dodatečně zaizolovat. Ventilátory nejsou určeny k použití v nebezpečném prostředí ani k odtahu výbušných vzdušín či spalin. Potrubní ventilátory musí být připojeny k VZT potrubí po obou stranách (sání/výtlač). Zabezpečte ventilátor před vniknutím vody prostřednictvím VZT potrubí.

Při jakékoliv servisní činnosti na ventilátoru musí být zajištěno odpojení elektrického proudu!

5. Montáž

Ventilátory Prio jsou určeny pro montáž do kruhového potrubí. Montáž ventilátoru proved'te ve směru proudění vzduchu (podle šipky na plášti ventilátoru). Ventilátor se k potrubí připojuje pomocí rychloupínacích spon FK z důvodu omezení přenosu chvění. Ventilátory Prio lze namontovat v libovolné poloze. Pro uchycení ke zdi nebo stropu lze použít montážní konzolu (příslušenství). Je třeba zajistit, aby byl ventilátor snadno dostupný pro provádění servisu a údržby. Hlučnost lze snížit namontováním tlumiče hluku (viz. Příslušenství).

Před vlastním spuštěním ventilátoru doporučujeme zkontrolovat prostor oběžného kola.

6. Elektrická instalace

Připojení a uzemnění elektrického zařízení musí vyhovovat zejména ČSN 33 2190, ČSN 33 2310, ČSN 33 2000-4-41. Práce smí provádět pouze pracovník s odbornou kvalifikací podle ČSN 34 3205 a vyhlášky č. 50-51/1978 Sb.

K připojení ventilátoru na elektrickou síť je připravena externí svorkovnice na plášti ventilátoru. Ventilátory mají vestavěné termokontakty s automatickým nebo elektrickým restartem. Termokontakt se rozpojí a přerušuje napětí, jestliže teplota vinutí je příliš vysoká. Ventilátory s automatickým restartem se po vychladnutí uvedou sami do chodu. Pokud je ventilátor vybaven tepelnými kontakty s elektrickým restartem, je nutné nejdříve přerušit napájecí napětí a počkat, než vychladne vinutí a poté motor opět spustit.

Regulace otáček

Ventilátory Prio E2 je možné regulovat 5-st. regulátorem otáček RE (transformátor) nebo plynulým regulátorem otáček REE (tyristor).

Otáčky ventilátorů Prio EC lze ovládat potenciometrem (není součástí dodávky ventilátoru), případně ovládat pomocí signálu 0-10V.

Před prvním spuštěním zkontrolujte:

- zda je elektrické připojení správné
- ochranný vodič je připojen
- bezpečnostní zařízení jsou na svém místě (ochranná mřížka atd.)
- zbývající materiál a cizí předměty jsou odstraněny ze skříně ventilátoru a z VZT potrubí

Před uvedením do provozu zkontrolujte:

- údaje o připojení odpovídají údajům na štítku ventilátoru: maximální napětí +6%, -10%, podle normy IEC 38, jmenovitý proud se nesmí při jmenovitém napětí zvýšit o více než 5%
- chod motoru je tichý (žádné neobvyklé zvuky)
- ventilátory může obsluhovat jen osoba, která má znalosti nebo vzdělání v této oblasti nebo se obsluha musí provádět pod dohledem takovéto osoby.

7. Údržba

Protože ventilátor je provozován bez údržby, pozůstává tato činnost pouze z čištění oběžného kola podle potřeby, nejméně však jednou ročně. Při čištění nesmí dojít k uvolnění vyvažovacích elementů. Nesmí se sundávat oběžné kolo od vinutí motoru. V případě, že ventilátor není delší období provozován, je nutné jej minimálně jednou za 3 měsíce alespoň na 1 den spustit (tím dojde k promazání motoru a odstranění případných nečistot). Bez dodržení této podmínky záruka 36 měsíců propadá.

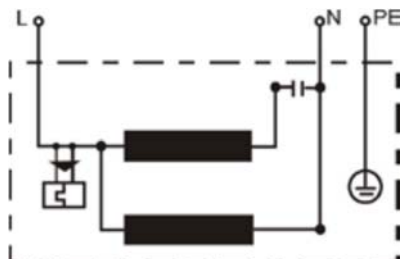
8. V případě závady

Pozorně zajistěte, aby přívod napětí byl odpojen!!

Ověřte, zda oběžné kolo není poškozeno. Jestliže je oběžné kolo v pořádku (beze stop destrukce a lze s ním lehce otáčet) a není možné následně ventilátor nastartovat ani po ochlazení, zavolejte prosím odborný servis. Firma Systemair neuznává jako reklamaci zařízení, které bylo vyjmuto z místa instalace před započítáním servisního zásahu, nebo bylo odpojeno od původního elektrického zapojení.

9. Schéma elektrického zapojení

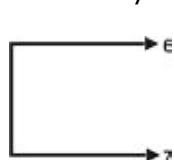
Prio E2



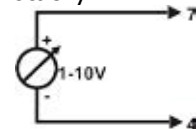
Barva	Svorka	Funkce
modrá	L	Fáze 230V AC, 50...60Hz
černá	N	Nula
zelená/ žlutá	PE	Ochranný vodič

Prio EC

Není součástí dodávky (strana klienta)
Max. otáčky

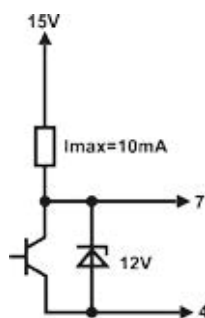


Nastavitelné
otáčky



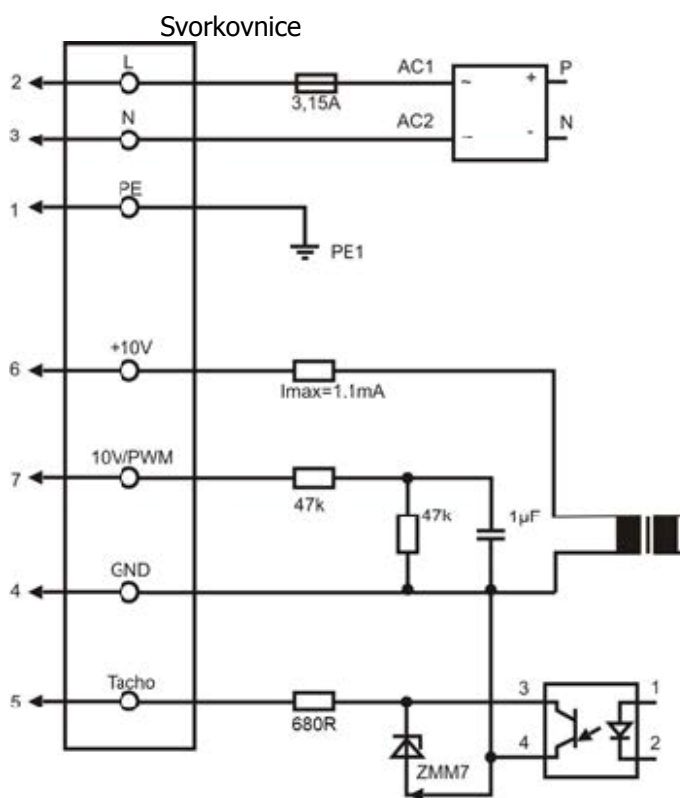
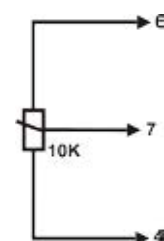
10 V	n=max
1V	n=min
<1 V	n=0

Nastavitelné otáčky
PWM 1...10kHz



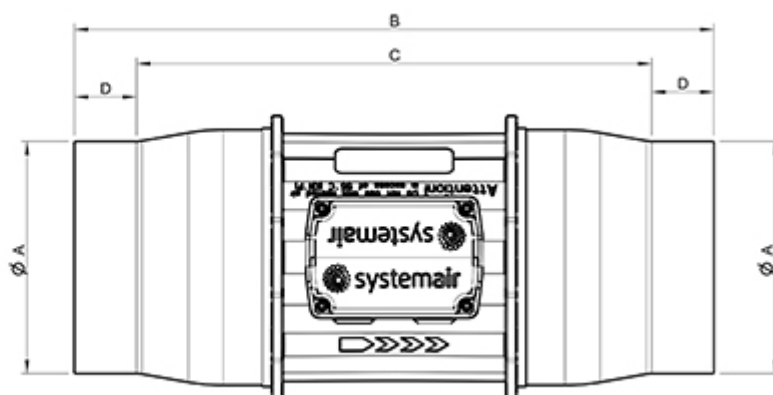
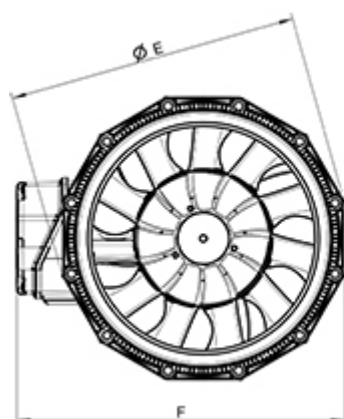
100% PWM	n=max
10% PWM	n=min
<10% PWM	n=0

Nastavení otáček
potenciometrem

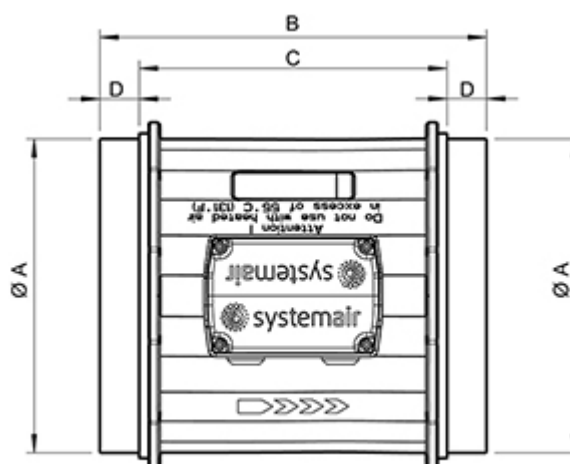
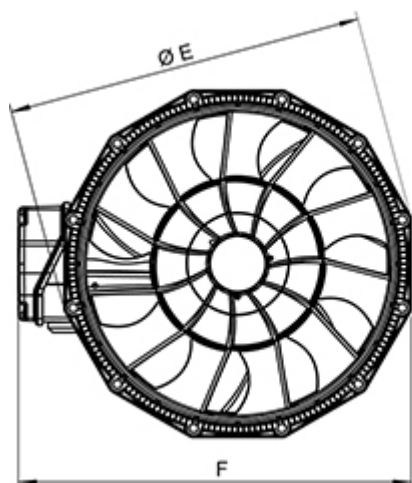


Svorka č.	Připojení	Barva	Funkce
1	PE	zelená/žlutá	Ochranný vodič
2	L	hnědá	Fáze 230V AC, 50...60Hz
3	N	modrá	Nula
4	GND	modrá	Přístrojová zem
5	otáčkoměr	bílá	Otáčky výstup: otevřený kolektor, 1 impuls/otáčka, elektricky izolovaný, Isink_max=10mA
6	10V/max. 1,1mA	červená	Napětový výstup 10V/1,1A, elektricky izolovaný
7	0...10V PWM	žlutá	Regulátor vstup 0...10V nebo PWM, el. izolovaný

9. Rozměry



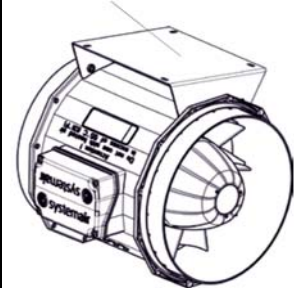
Typ	ØA [mm]	B [mm]	C [mm]	D [mm]	ØE [mm]	F [mm]
Prio 150	142	412	332	40	187	211



Typ	ØA [mm]	B [mm]	C [mm]	D [mm]	ØE [mm]	F [mm]
Prio 160	159	220	170	25	182	211
Prio 200	199	245	195	25	227	249
Prio 250	249	300	240	30	284,4	303

10. Příslušenství

Montážní konzola Prio - MB



FK

spona



SG

ochr. mřížka



VK

žaluzie



VKK

zpětná klapka



RSK

zpětná klapka



LDC

tlumič hluku



FGR

filtrační kazeta



FFR

filtrační kazeta



CB

el. ohřivač



CBM

el. ohřivač



VBC
vodní ohřivač



VBF
vodní ohřivač



CWK
vodní chladič

Výrobce:

Systemair AB
Industrivägen 3
SE-739 30 Skinnkatteberg
Švédsko

Fakturační adresa, sídlo společnosti:
Doručovací adresa, kancelář, sklad:

Prodej a servis:

Systemair a.s.,
Oderská 333/5, 196 00 Praha 9 - Čakovice
Hlavní 826, 250 64 Praha - Hovorčovice
tel.: 283 910 900-2
fax: 283 910 622
web: www.systemair.cz