

REGULÁTORY

RTRD

5-st. regulátor otáček s TK - 400V



NÁVODY NA MONTÁŽ, OBSLUHU A ÚDRŽBU

1. Popis

RTRD je 5-stupňový transformátor pro ventilátory s napájecím napětím 400V a s vyvedenými tepelnými kontakty TK. Otáčky ventilátoru se regulují změnou výstupního napětí pomocí přepínače na přední straně transformátoru. Transformátor je vybaven vestavěným relé tepelné ochrany, které přeruší napájecí napětí ventilátoru v případě rozepnutí tepelných kontaktů TK ve vinutí motoru. Relé neplní funkci automatického restartu. Síťové napájení ventilátoru je možné znovu zapnout přepnutím přepínače do polohy „0“ na dobu přibližně 10 sec po dostatečném ochladnutí motoru.

Vstupní svorky na prostorový termostat RT a protimrazovou ochranu FS přeruší napájecí napětí ventilátoru při přerušení obvodu. Při dodávce transformátoru jsou svorky RT a FS standardně propojené. Obnovení činnosti transformátoru po rozpojení svorek FS a RT je stejné jako při přerušení obvodu s tepelnými kontakty TK. Transformátor RTRD je vybaven výstupními svorkami na 230V pro připojení servopohonů uzavíracích klapek, elektrických ohříváčů nebo jiného externího zařízení. Při polohách přepínače 1 až 5 je na těchto výstupních svorkách vždy 230V. V poloze 0 nebo při přerušení obvodu na svorkách RT, FS a TK jsou výstupní svorky U1, V1, W1 a spínací fáze L 230V bez napětí. Po výpadku napájení se regulátor automaticky nastartuje. Kontrolka na přední straně signalizuje provoz transformátoru. Výměna pojistek se provádí z vnější strany. Ochranná skříňka je vyrobena z plastu.

Napájecí napětí je 230V, 50/60Hz.

2. Skladování

Regulátory je nutné skladovat v krytém a suchém skladě.

3. Použití

Výběr (použití) výrobku pro určitý účel je plně v kompetenci zákazníka (projektanta). Regulátor je možné instalovat v prostředí specifikovaném ČSN – bez nebezpečí výbuchu (zóna 0), prostor N, prostředí běžné. Doporučená teplota okolí je 0 až 40°C bez kondenzace.

4. Bezpečnost

Připojení a uzemnění elektrického zařízení musí být v souladu s ČSN. Práce smí provádět pouze pracovník s odbornou kvalifikací dle ČSN.

Při jakékoliv servisní činnosti na ventilátoru musí být zajištěno odpojení elektrického proudu!

5. Montáž

RTRD se může montovat přímo do rozvaděče nebo na stěnu (pomocí hmoždinek). Pokud se instaluje více kusů regulátorů vedle sebe, je třeba mezi nimi zajistit minimální vzdálenost 5cm. Regulátory se nesmí instalovat nad sebe, aby nedocházelo k jejich přehřívání. Regulátor by měl být umístěn na snadno dostupném místě.

Regulátor RTRD je určen pro vertikální montáž s kabelovými průchodkami ve spodu.

6. Elektrická instalace

Připojení a uzemnění elektrického zařízení musí být v souladu s ČSN 332190, ČSN 332310 a ČSN 332000-4-41. Práce smí vykonávat pouze pracovník s odbornou kvalifikací podle ČSN 343205 a vyhlášky č. 50-51/1978 Sb. Regulátor RTRD může ovládat několik motorů. Součet proudů připojených motorů nesmí překročit nominální proud regulátoru.

7. Údržba

Údržba regulátoru spočívá v čištění dle potřeby, nejméně však 1x ročně.

8. V případě závady

Zajistěte odpojení elektrického proudu!!

V případě závady zavolejte odborný servis.

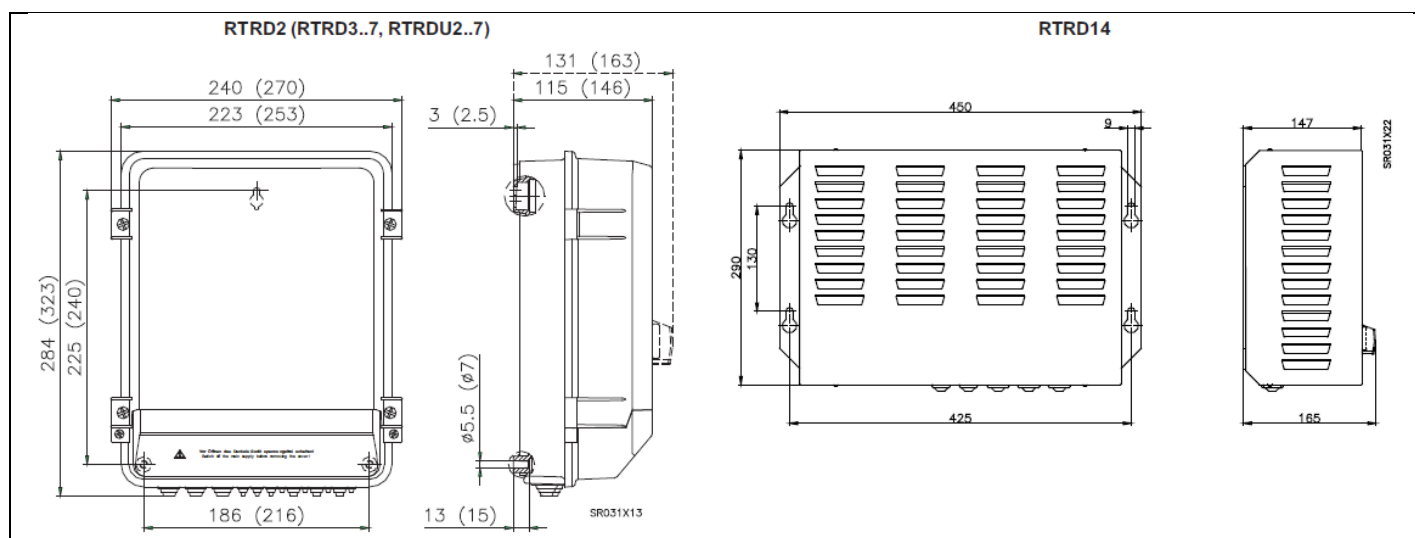
9. Technické parametry

Typ	RTRD 2	RTRD 4	RTRD 7	RTRD 14
Vstupní napětí	V 400 V	400 V	400 V	400 V
Proud	A 2	4	7	14
Max. pojistka (ochrana proti zkratu)	A 4	6	16	25
Max. tepel. ztráta	W 50	75	110	130
Krytí	IP 54	21	21	21
Hmotnost	kg 7,5	12,5	18	30

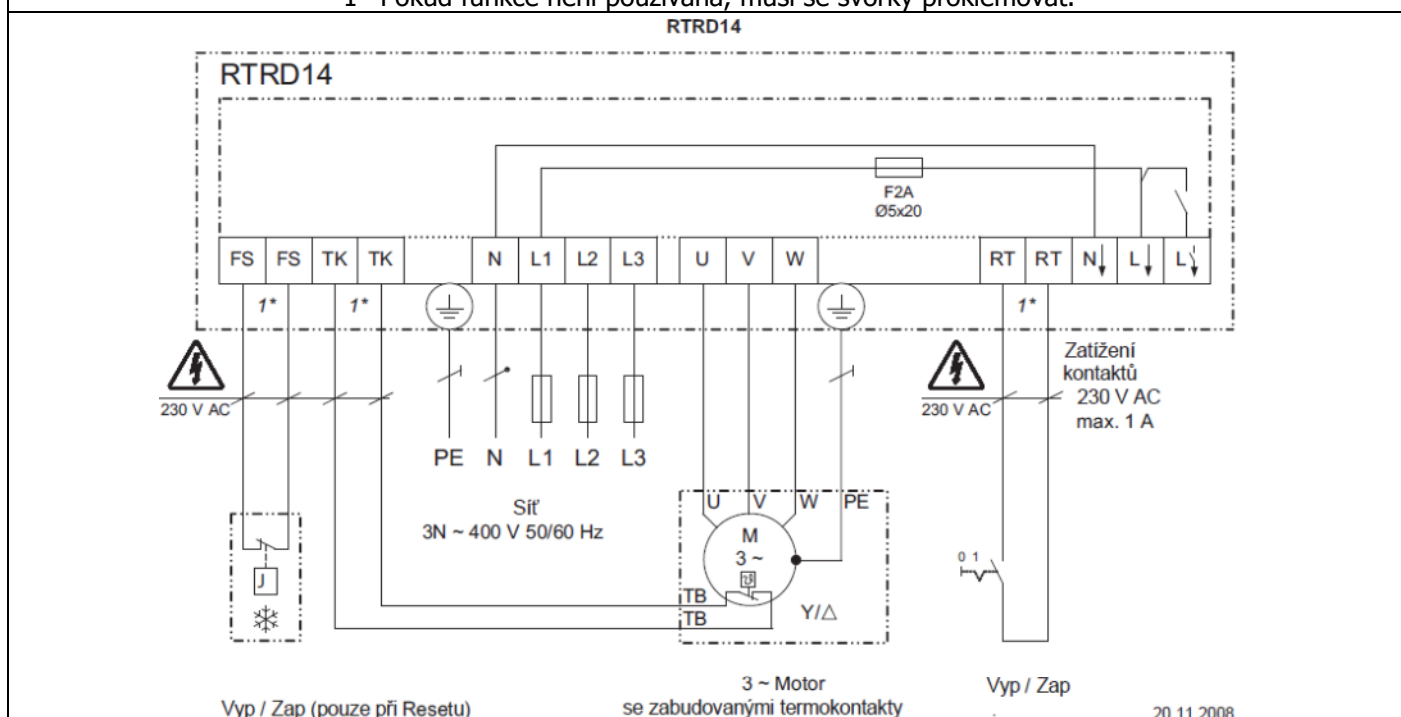
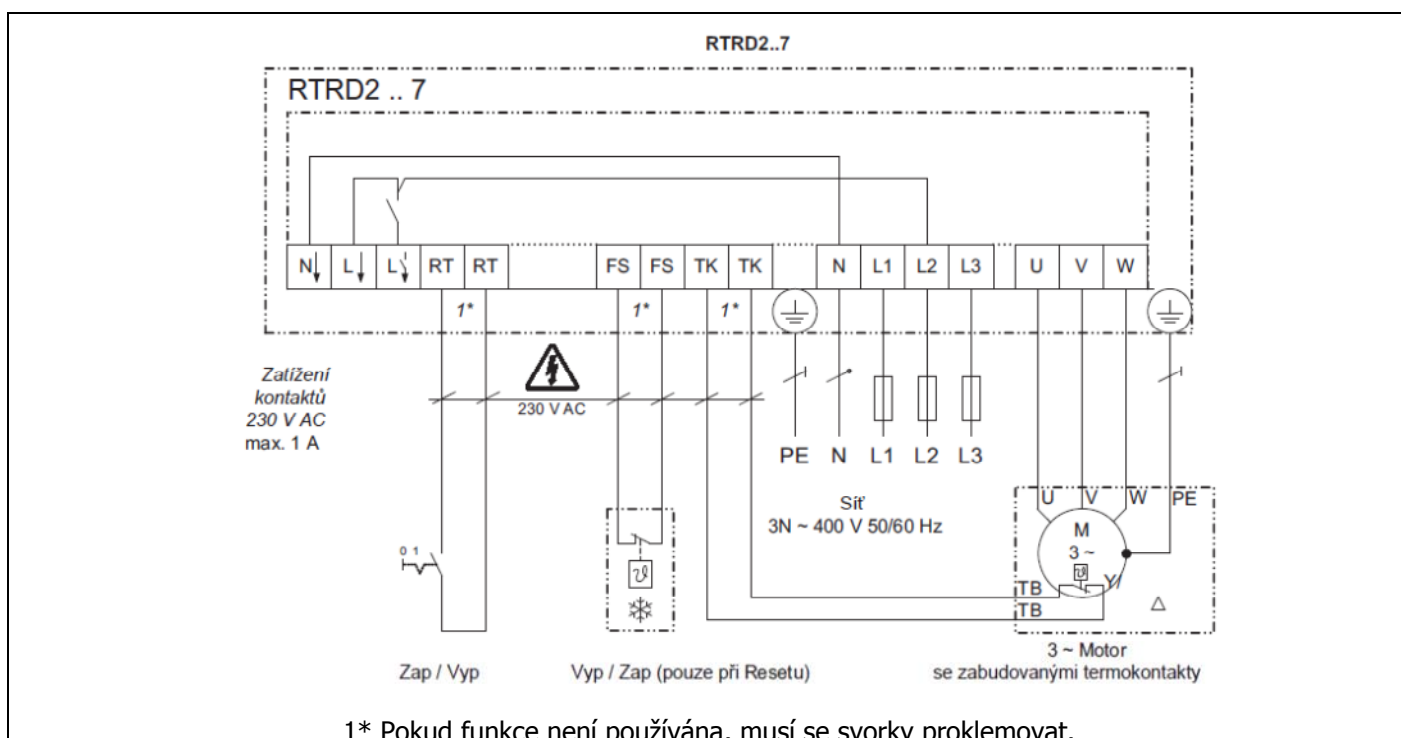
Výstupní napětí při jednotlivých nastavených polohách:

Stupeň	1	2	3	4	5
Napětí [V]	95	145	190	240	400

10. Rozměry



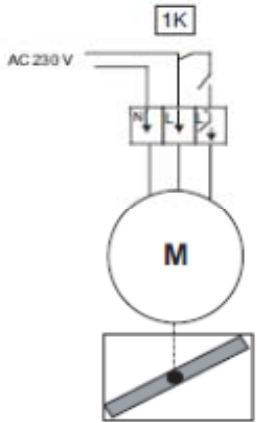
11. Schéma zapojení



Příklady připojení servopohonu klapky

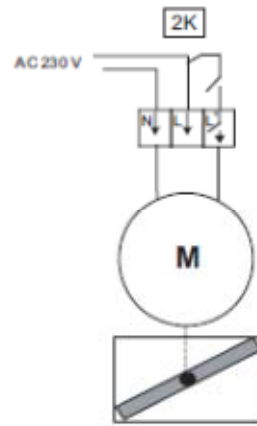
Servopohon bez pružiny

- Klapka se otevře, jestliže běží ventilátor, 230V ne svorce L
- Klapka se uzavře: konstantní napětí na svorce L, jestliže ventilátor neběží (také při pozici přepínače 0)



Servopohon s pružinou

- Klapka se otevře, jestliže běží ventilátor, 230V ne svorce L
- Klapka se uzavře pomocí pružiny, žádné napětí na svorce L



Výrobce :

Systemair AB
 Industrivägen 3
 SE-739 30 Skinnskatteberg
 Švédsko

Fakturační adresa, sídlo společnosti:
 Doručovací adresa, kancelář, sklad:

Prodej a servis :

Systemair a.s.,
 Oderská 333/5, 196 00 Praha 9 - Čakovice
 Hlavní 826, 250 64 Praha-Hovorčovice
 tel.: 283 910 900-2
 fax: 283 910 622
 web: www.systemair.cz