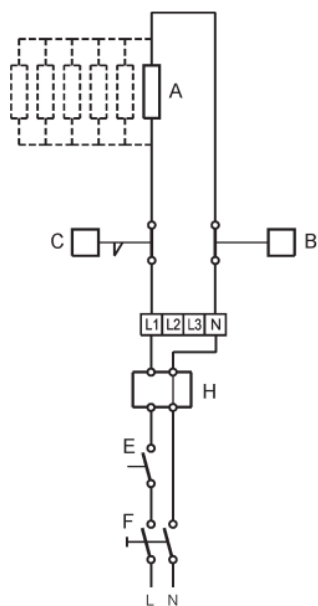
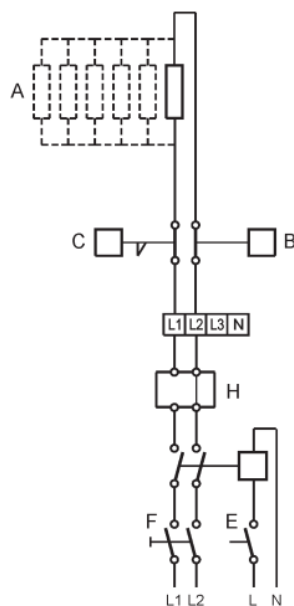


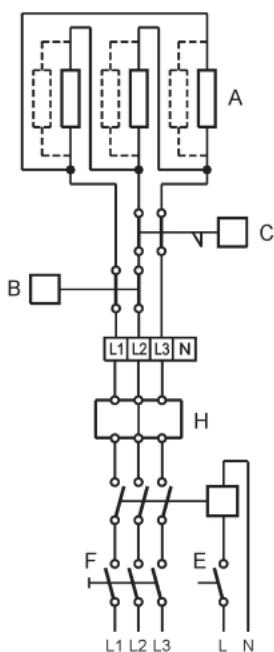
9. Schéma elektrického zapojení



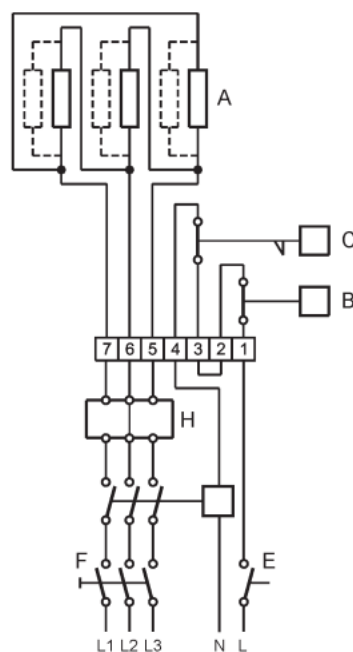
CB-1 (230V~)



CB-2 (400V 2~)



CB-3 (400V 3~ / 230V 3~)



CB-4 (12kW, 400V 3~)

- Pozn.:
A – Topné elementy
B – Automatická ochrana proti přehřátí (60°C)
C - Protipožární ochrana ruční (120°C)
E – Ovládací spínač / blokování
F - Jistič
H - Regulátor Pulsar nebo TTC