

## SAVE VTR 500



# Obsah

1	Úvod	1	7.2.8	Alarmy	27
1.1	Popis výrobku	1	7.2.9	Obrazovka Základní přehled hodnot	31
1.2	Příklad použití	1	7.3	Ovládání přes SAVE LIGHT ovládací panel	31
1.3	Popis dokumentu	1	7.3.1	Nastavení průtoku vzduchu	32
1.4	Konstrukce zařízení	1	7.3.2	Zrušení režimu spánku	32
1.5	Štítek	2	7.3.3	Potvrzení alarmů	32
1.6	Záruka	2	7.3.4	Resetování doby výměny filtrů	32
2	Bezpečnost	2	7.3.5	Změna adresy ovládacího panelu	32
2.1	Definice spojené s bezpečností	2	8	Údržba	33
2.2	Bezpečnostní pokyny	2	8.1	Plán údržby	33
2.3	Osobní ochranné prostředky	3	8.2	Otevření dvířek	33
3	Doprava a skladování	3	8.3	Čištění výrobku	33
4	Montáž	4	8.4	Výměna filtrů	33
4.1	Před montáží výrobku	4	8.4.1	Resetování intervalu výměny filtru	34
4.1.1	Požadovaný prostor pro údržbu	4	8.4.2	Výběr jiné sady filtrů	34
4.1.2	Umístění a popis přípojovacích hrdel	4	8.5	Čištění rekuperátoru	34
4.1.3	Prevence tvorby kondenzátu	5	8.6	Čištění ventilátorů	35
4.2	Montáž	6	8.7	Resetování ochrany proti přehřátí	36
4.3	Připojení k potrubnímu systému	7	9	Řešení problémů	37
4.4	Připojení modulu SAVE CONNECT	7	10	Likvidace	38
4.4.1	Montáž modulu SAVE CONNECT na výrobek (volitelné)	9	10.1	Demontáž a likvidace zařízení	38
5	Elektrické zapojení	10	11	Záruka	38
5.1	Řídicí deska	10	12	Technická data	39
5.2	Připojení periferií	11	12.1	Přehled technických dat	39
6	Uvedení do provozu	11	12.2	Rozměry	39
6.1	Před uvedením do provozu	11	12.3	Schémata zapojení	41
6.2	Připojení a zprovoznění bez přístupu k internetu	12	13	EU prohlášení o shodě	42
6.2.1	Uvedení do provozu prostřednictvím SAVE TOUCH	18	14	UK Declaration of conformity	43
6.2.2	Kódy LED diody	18			
7	Provoz	19			
7.1	Připojení k internetu	19			
7.1.1	Stážení mobilní aplikace	22			
7.2	Ovládání přes mobilní aplikaci nebo SAVE TOUCH	22			
7.2.1	Přehled domovské obrazovky	23			
7.2.2	Nastavení průtoku vzduchu	24			
7.2.3	Nastavení teploty	24			
7.2.4	Změna uživatelského režimu	25			
7.2.5	Přehled trvalých uživatelských režimů	25			
7.2.6	Přehled dočasných uživatelských režimů	25			
7.2.7	Nastavení týdenního programu	26			

# 1 Úvod

## 1.1 Popis výrobku

Toto zařízení je rezidenční rekuperační jednotka s rotačním výměníkem. Dvojitý plášť jednotky je vyroben z pozinkovaného ocelového plechu a je vyplněn tepelnou a protihlukovou izolací z minerální vlny.

Výrobek se ovládá pomocí mobilní aplikace.

SAVE TOUCH ovládací panel a SAVE LIGHT ovládací panel jsou k dispozici jako příslušenství.

Výrobek je standardně dodáván včetně filtrů a SAVE CONNECT modulu pro vzdálené ovládání jednotky.

## 1.2 Příklad použití

Výrobek je určený pro větrání místností.

Výrobek je určen pro instalaci ve vnitřním prostředí s teplotou okolí v rozmezí 0 - 50 °C. V místě instalace je třeba zajistit dostatek manipulačního prostoru v okolí jednotky.

## 1.4 Konstrukce zařízení

Při velice nízkých teplotách neodpojujte elektrický ohřev (pokud je k dispozici). Výrobek se zastaví, pokud teplota přiváděného vzduchu klesne pod 5 °C.

Výrobek je určen k nepřetržitému provozu a musí být zastaven pouze za účelem údržby a servisu.

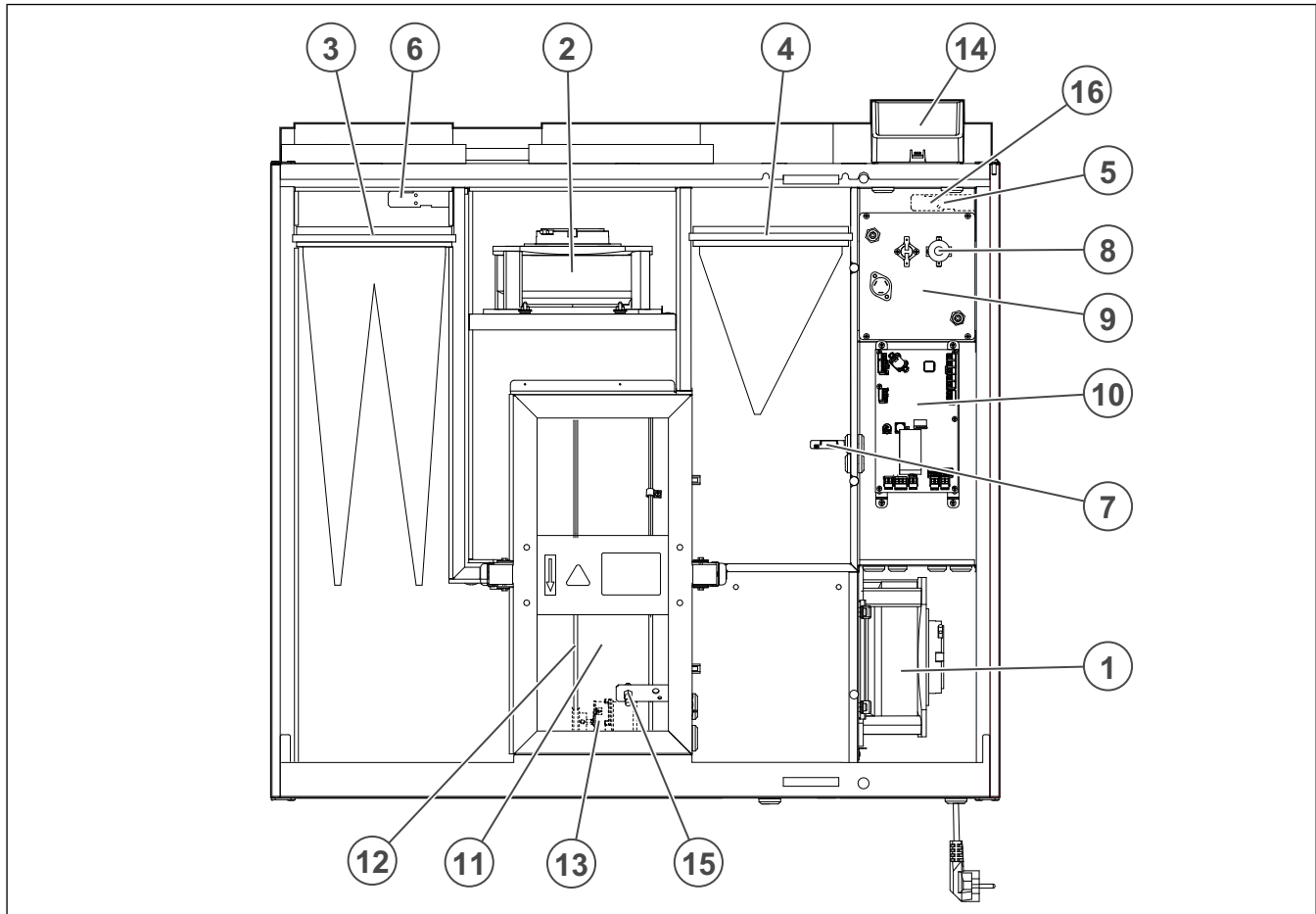
Výrobek není použitelný pro přepravu vzduchu, který obsahuje výbušné, hořlavé nebo agresivní složky. Výrobek není vhodný pro prostředí, kde hrozí nebezpečí výbuchu.

K větracímu systému nepřipojujte sušičky.

## 1.3 Popis dokumentu

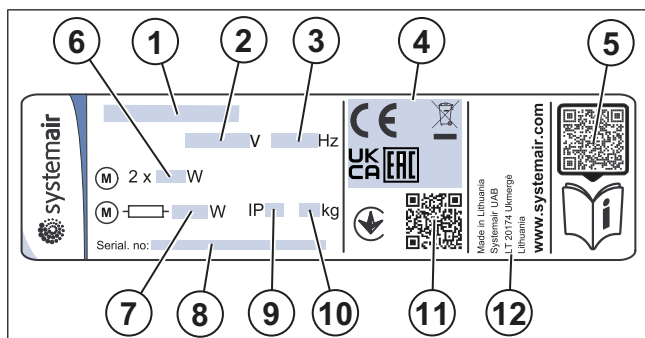
Tento dokument obsahuje pokyny pro instalaci, provoz a údržbu výrobku. Práce smí provádět pouze vyškolený personál.

Kontaktujte společnost Systemair, která vám poskytne další informace o tom, jakým způsobem výrobek instalovat v závislosti na umístění ventilátoru.



- |  |                                     |
|--|-------------------------------------|
| 1. Přivodní ventilátor (SF)                                    | 9. Elektrický ohřivač               |
| 2. Odvodní ventilátor (EF)                                     | 10. Řídicí deska                    |
| 3. Přivodní filtr  | 11. Rotační výměník                 |
| 4. Odvodní filtr   | 12. Hnací řemen rotačního výměníku  |
| 5. Čidlo teploty přivodního vzduchu                            | 13. Motor rekuperátoru (RM)         |
| 6. Čidlo teploty venkovního vzduchu                            | 14. Externí připojení příslušenství |
| 7. Čidlo relativní vlhkosti / teplotní čidlo na odvodu vzduchu | 15. Čidlo otáčení rekuperátoru      |
| 8. Manuální reset ochrany proti přehřátí                       | 16. Čidlo ochrany proti přehřátí    |

## 1.5 Štítek



1. Název výrobku
2. Napětí, V
3. Frekvence, Hz
4. Certifikace
5. QR kód pro stažení seznamu náhradních dílů a dokumentace<sup>1</sup>
6. Příkon ventilátorů, W
7. Celkový příkon, W
8. Sériové číslo: číslo výrobku/sériové číslo/datum výroby
9. Třída krytí, IP
10. Hmotnost, kg
11. QR kód pro zjištění čísla výrobní objednávky (MO) a verze softwaru
12. Země původu

## 1.6 Záruka

Systemair neodpovídá za škody, které výrobek způsobí za těchto podmínek:

- Výrobek je nesprávně instalován, provozován nebo udržován.
- Výrobek je opraven se součástkami, které nejsou původními součástkami společnosti Systemair.
- Výrobek je používán společně s příslušenstvím, které není originálním příslušenstvím od společnosti Systemair.

## 2 Bezpečnost

### 2.1 Definice spojené s bezpečností

Varování, upozornění a poznámky se používají k upozornění na zvláště důležité části tohoto dokumentu.



#### Varování

Při nedodržení těchto pokynů hrozí nebezpečí smrti nebo zranění.



#### Upozornění

Při nedodržení těchto pokynů hrozí nebezpečí poškození výrobku, jiných materiálů nebo okolního prostoru.

#### Poznámka:

Informace, které jsou v dané situaci nezbytné.

### 2.2 Bezpečnostní pokyny



#### Varování

Než začnete pracovat s výrobkem, přečtěte si následující varovné pokyny.

- Přečtěte si pečlivě tento návod a než začnete s výrobkem pracovat, ujistěte se, že rozumíte všem pokynům.
- Dodržujte místní nařízení a zákony.
- Za správnou instalaci a předpokládané používání odpovídá dodavatel a provozovatel ventilátoru.
- Tento dokument uložte poblíž výrobku.
- Výrobek neinstalujte a neprovozujte, pokud je poškozený/vadný.
- Neodstraňujte a neodpojujte žádná bezpečnostní zařízení.
- Ujistěte se, že po instalaci můžete přečíst všechny varovné značky a štítky na výrobku. V případě potřeby vyměňte poškozené štítky.
- Jakékoli práce na výrobku smí provádět pouze vyškolený personál, během prací smí poblíž také pobývat pouze vyškolený personál.
- Ujistěte se, že víte, jak výrobek v případě nouze rychle vypnout.
- Při jakékoli činnosti na výrobku používejte vhodná bezpečnostní zařízení a osobní ochranné prostředky.
- Než začnete na výrobku pracovat, zastavte ho a počkejte, dokud se oběžné kolo nezastaví.
- Pokud není údržba prováděna správně a pravidelně, hrozí nebezpečí zranění a poškození výrobku.
- Provádějte pouze údržbu uvedenou v tomto dokumentu. Kontaktujte společnost Systemair v případě potřeby dalšího servisu.
- Vždy používejte náhradní díly od společnosti Systemair.
- Výrobek nesmějí používat osoby se sníženými fyzickými, smyslovými nebo duševními schopnostmi nebo

1. QR kód odkazuje na servisní portál, s uloženou dokumentací a seznamem náhradních dílů. Systemair portál s veškerou dokumentací.

nedostatečnými zkušenostmi a znalostmi (včetně dětí), pokud nejsou pod dozorem zodpovědné osoby nebo nebyly patřičně poučeny.

- Nedovolte dětem, aby si hrály se zařízením.

## 2.3 Osobní ochranné prostředky

Při všech pracích na výrobku používejte osobní ochranné prostředky.

- Schválená ochrana očí
- Schválená ochranná přilba
- Schválená ochrana sluchu
- Schválené ochranné rukavice
- Schválená ochranná obuv
- Schválený pracovní oděv

## 3 Doprava a skladování



### Varování

Ujistěte se, že během přepravy nemůže dojít k nepoškození nebo navlhnutí výrobku. Poškozený nebo mokrý výrobek může způsobit požár nebo úraz elektrickým proudem.



### Varování

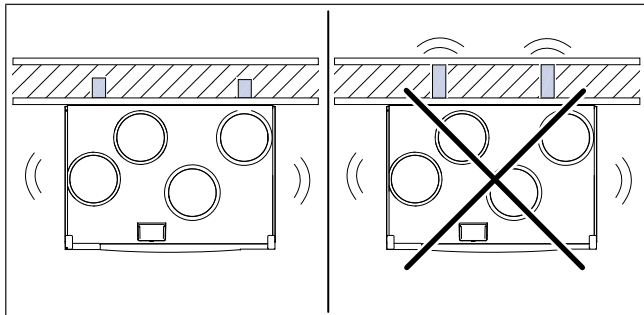
Při přepravě a manipulaci se zbožím používejte ochranné rukavice. Ostré hrany, hřebíky, spony a třísky mohou způsobit zranění.

- Před přemístěním výrobku na místo instalace zkontrolujte, zda není poškozen obal.
- Výrobek nepřemísťujte/nezdvihejte za kabely nebo externí svorkovnici.
- Pokud používáte zvedací zařízení, ujistěte se, že je vhodné s ohledem na hmotnost výrobku. Potřebné informace naleznete na štítku. Výrobek nezvedejte za obal.
- Během přepravy udržujte výrobek správnou stranou nahoru. Respektujte šipky na obalu.
- Nakládku a vykládku výrobku provádějte opatrně..
- Při skladování výrobek udržujte na suchém a čistém místě. Ujistěte se, že okolní teplota během skladování je mezi –10 a +30 °C. Stabilní okolní teplota zabraňuje poškození výrobku kondenzací.
- Zajistěte, aby byl výrobek během skladování chráněn před kondenzací. Zajištění vhodných podmínek pro skladování je v kompetenci zákazníka.
- Výrobek skladujte maximálně po dobu 1 roku.

## 4 Montáž

### 4.1 Před montáží výrobku

- Zkontrolujte, zda nedošlo k poškození obalu při přepravě, a opatrně ho odstraňte z výrobku.
- Výrobek a všechny jeho součásti zkontrolujte z hlediska poškození.
- Ujistěte se, že údaje na typovém štítku souhlasí s objednávkou.
- Ujistěte se, že bylo dodáno veškeré příslušenství.
- Otevřete zařízení, abyste zjistili, zda uvnitř nezůstalo žádné příslušenství.
- Ujistěte se, že máte potřebné montážní příslušenství.
- Výrobek instalujte tak, aby byl zajištěn prostor pro uvedení do provozu, servis a údržbu. Nejlépe v oddělené místnosti (např. ve skladu, v prádelně nebo na podobném místě).
- Zajistěte, aby místo instalace bylo čisté a suché, aby byla zajištěna plná bezpečnost při elektřinou.
- Ujistěte se, že instalační plocha je dostatečně pevná, aby udržela hmotnost výrobku.
- Ujistěte se, že místo instalace neumožňuje šíření vibrací do jiných míst.



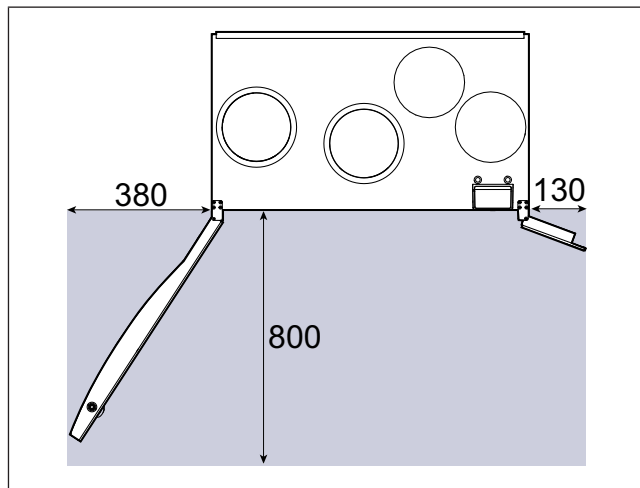
- Zajistěte, aby kabel výrobku dosáhl do zásuvky. Délka napájecího kabelu je přibližně 1 – 1,5 m.
- Ujistěte se, že je jednotka umístěna tak, aby bylo přístupné připojení odvodu kondenzátu.

#### Poznámka:

Odvod kondenzátu není nutný, pokud výrobek pracuje v suchých podmínkách nebo pokud není odvodem kondenzátu vybaven. Pokud je výrobek instalován v místech s vysokou vlhkostí, nainstalujte odvod kondenzátu.

Odvod kondenzátu lze objednat jako příslušenství.

#### 4.1.1 Požadovaný prostor pro údržbu

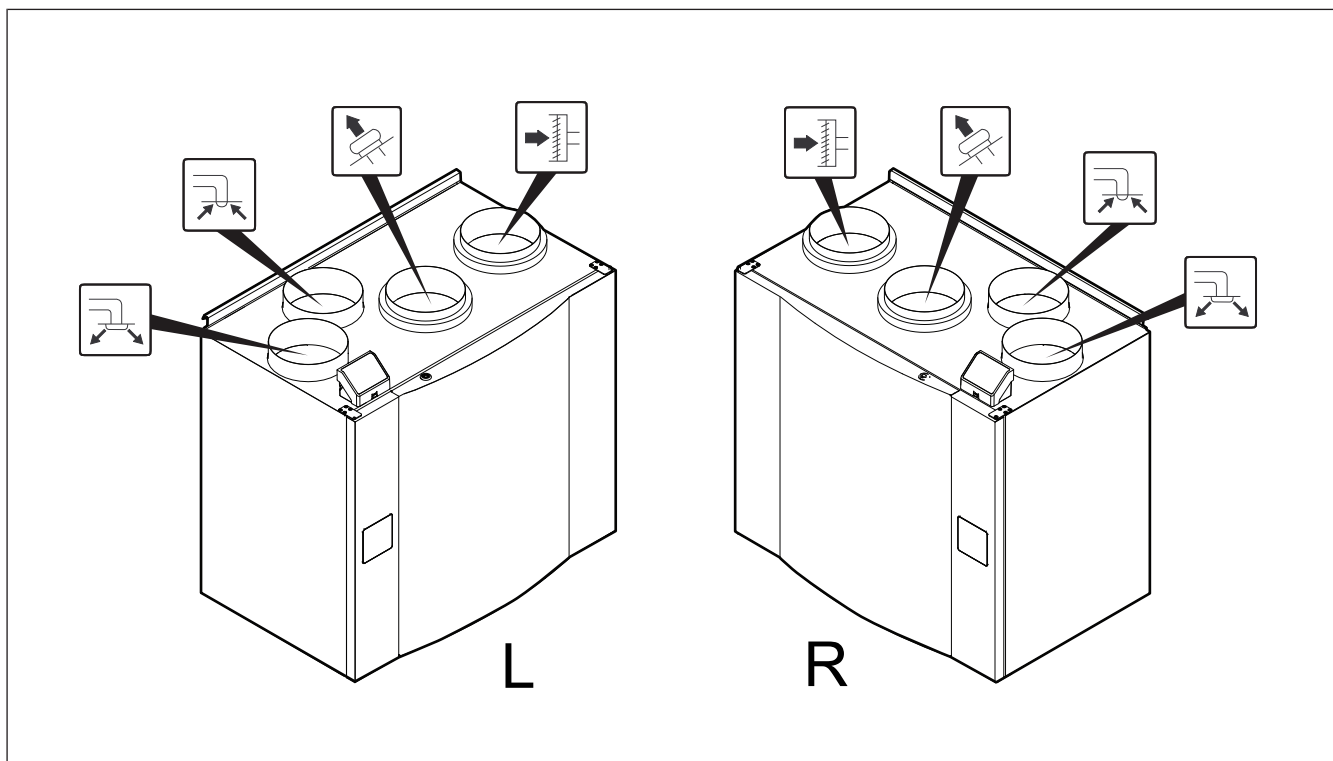


#### 4.1.2 Umístění a popis připojovacích hrdel



#### Upozornění

Při instalaci dbejte na dodržování umístění potrubí znázorněné na obrázku.



L — Levý model (přívod čerstvého vzduchu je umístěn na levé straně při pohledu zepředu)

R — Pravý model (přívod čerstvého vzduchu je umístěn na pravé straně při pohledu zepředu)

Ikona	Popis
	Přívod vzduchu
	Sání venkovního vzduchu
	Odvod vzduchu
	Výtlač znehodnoceného vzduchu

### 4.1.3 Prevence tvorby kondenzátu

Ujistěte se, že po připojení k potrubnímu systému výrobek pracuje nepřetržitě. Nepřetržitě proudění vzduchu brání kondenzaci. Kondenzace může způsobit poškození výrobku.

#### 4.1.3.1 Prevence kondenzace uvnitř výrobku

Instalujte klapky s automatickou uzavírací funkcí do potrubí sání přívodu čerstvého vzduchu a do potrubí výtlačku odvodního vzduchu.

Klapky nevpustí studený vzduch do výrobku a nedojde ke kondenzaci při vypnutí výrobku.

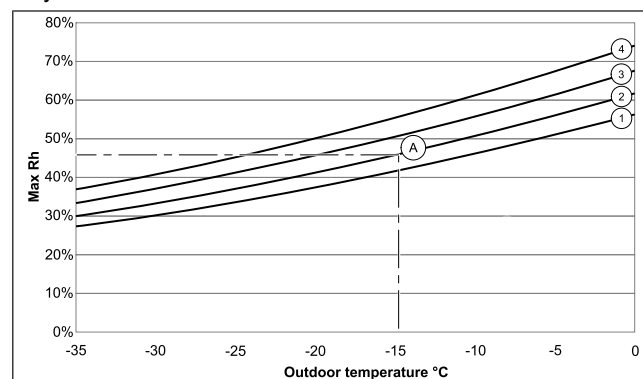
#### 4.1.3.2 Prevence kondenzace vně výrobku

Zvyšte větrání v místě, kde je výrobek nainstalován, aby nedocházelo ke kondenzaci na výrobku.

### Poznámka:

Ke kondenzaci na povrchu výrobku dochází, pokud je výrobek provozován na vlhkém a teplém místě při nízké teplotě venkovního vzduchu.

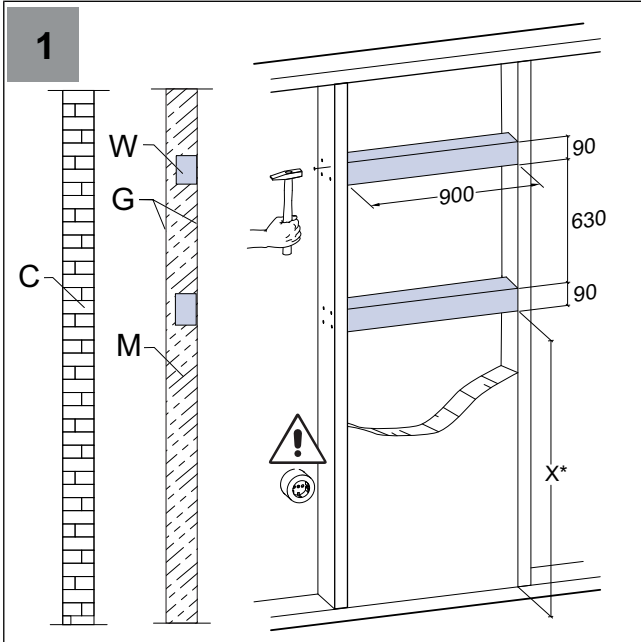
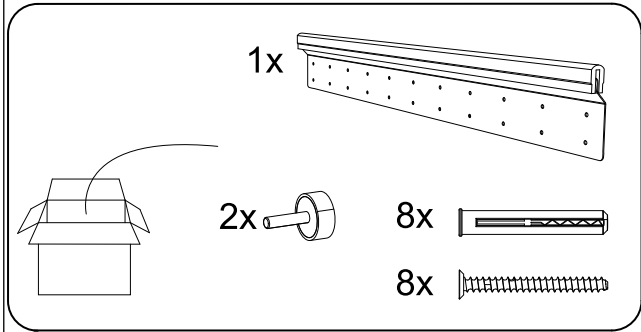
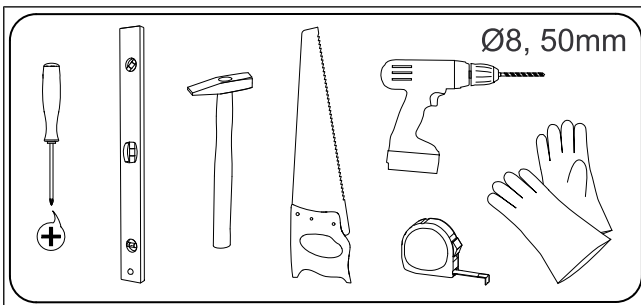
**Například:** Je-li jednotka instalována v prostoru, kde je teplota 24 °C a venková teplota je -15 °C, začne se kondenzace objevovat na povrchu výrobku při relativní vlhkosti 46% a vyšší.



V zónách pod každou křivkou nedochází k vnější kondenzaci.

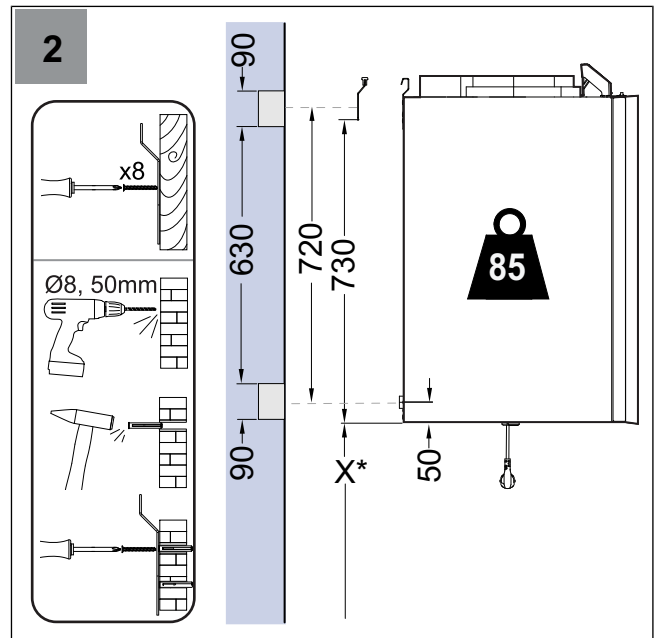
1. Prostorová teplota 26 °C
2. Prostorová teplota 24 °C
3. Prostorová teplota 22 °C
4. Prostorová teplota 20 °C

## 4.2 Montáž

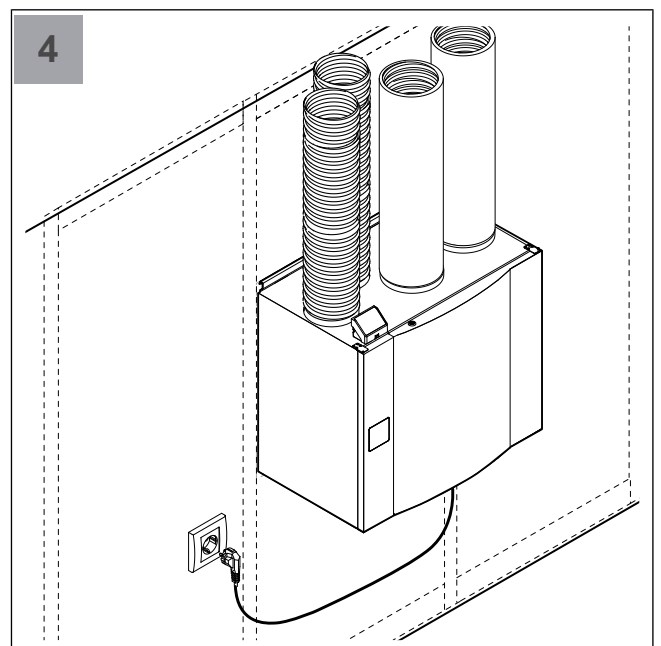
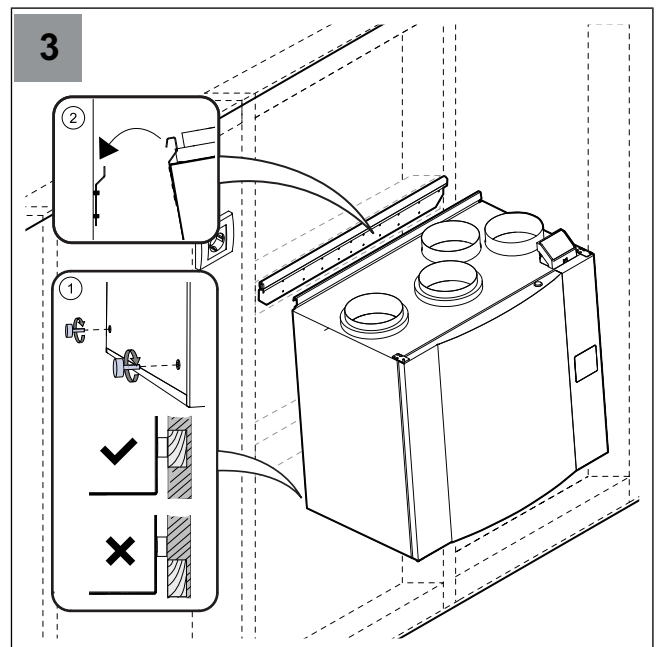


C — beton/cihly, W — dřevěný blok, G — sádra, M — minerální vlna

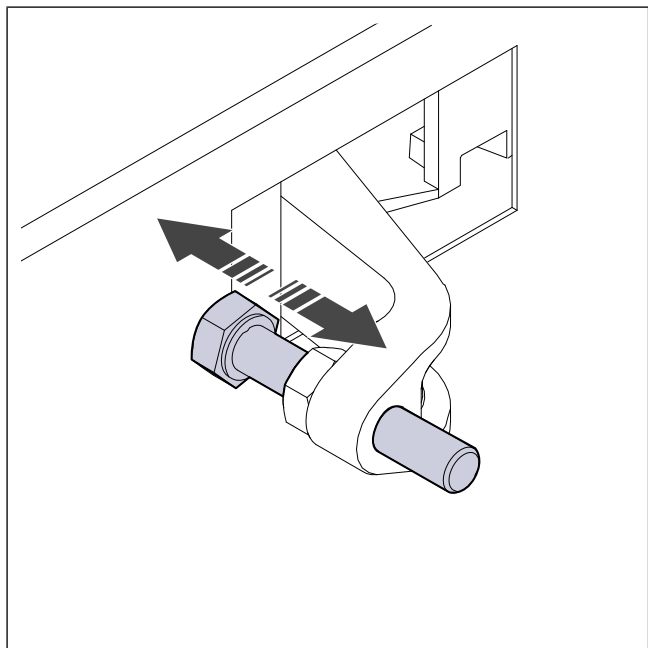
X\* — výška nastavitelná podle potřeby



Montážní konzola musí být nainstalována zcela vodorovně.



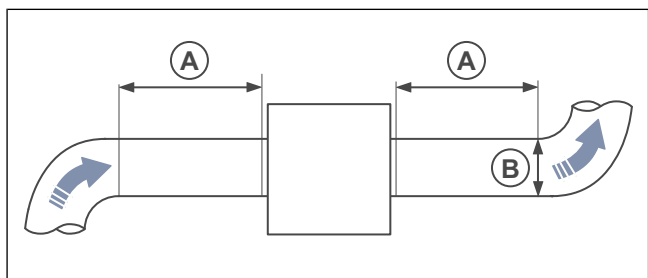




V případě nutnosti upravte zámek dvířek tak, aby se zajistilo, že se dvířka pevně zavírají.

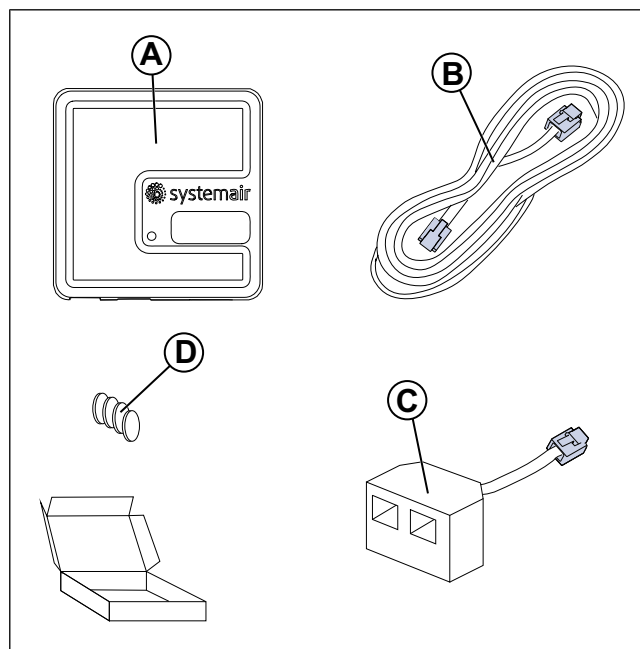
### 4.3 Připojení k potrubnímu systému

Pokud výrobek instalujete v blízkosti ohybu potrubí (kolena), proveďte tyto kroky, abyste zabránili vibracím, nežádoucímu hluku a snížení tlaku vzduchu:

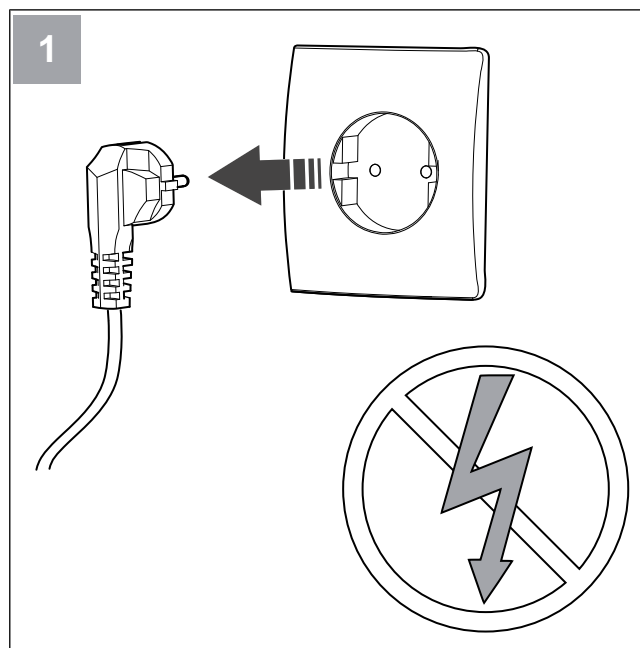


1. Změřte vzdálenost (A) mezi výrobkem a ohybem potrubí.
2. Ujistěte se, že vzdálenost (A) je minimálně 2,5 x průměr (B) potrubního systému. U kruhového potrubí je (B) nominální průměr.

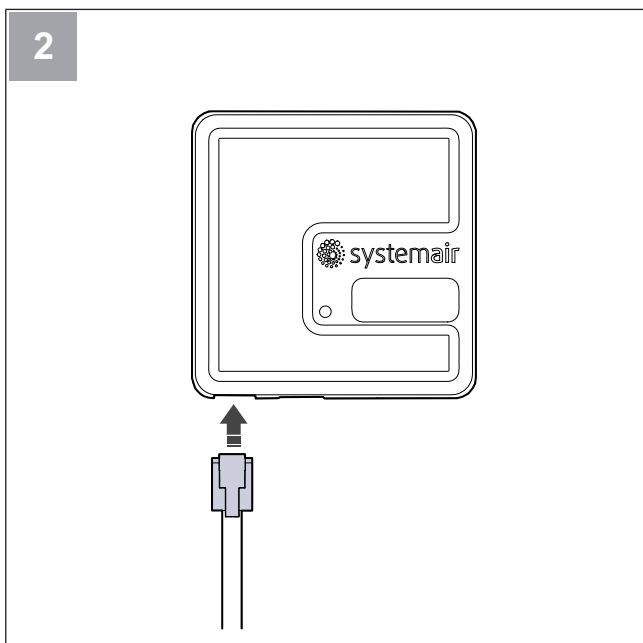
### 4.4 Připojení modulu SAVE CONNECT



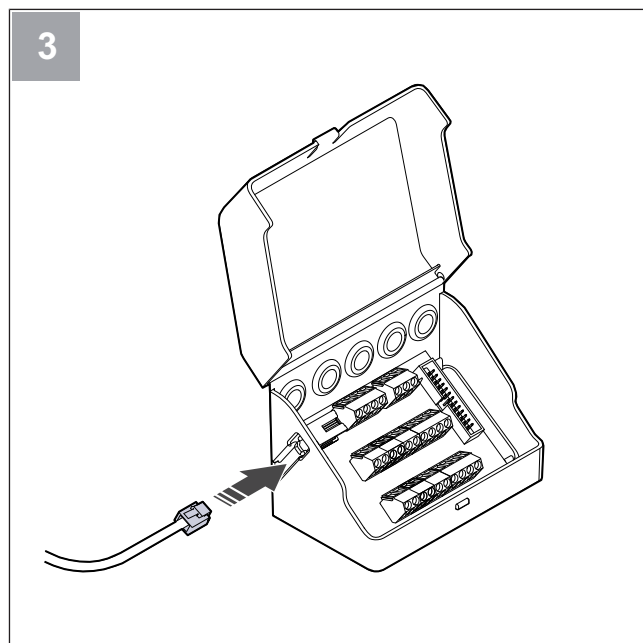
- A. Modul SAVE CONNECT
- B. Kabel s konektory
- C. Rozdvojka
- D. Lepící magnety



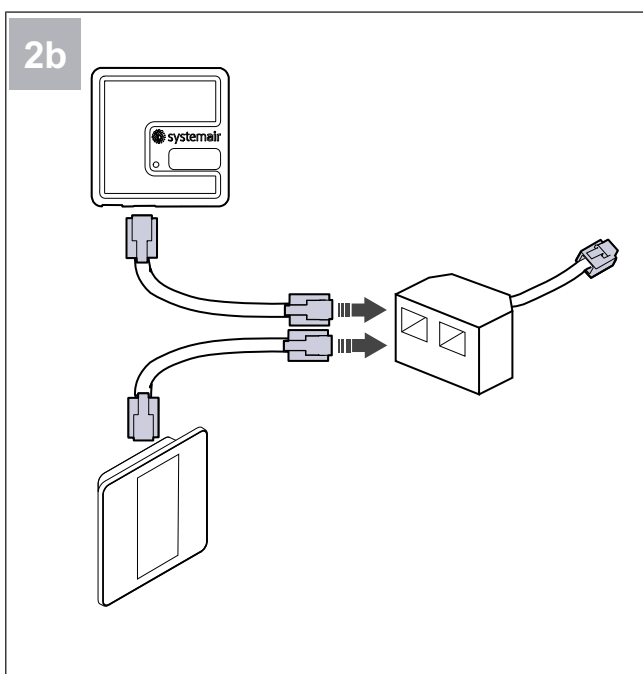
Odpojte jednotku SAVE od napájení.



Kabel (B) připojte k modulu SAVE CONNECT .



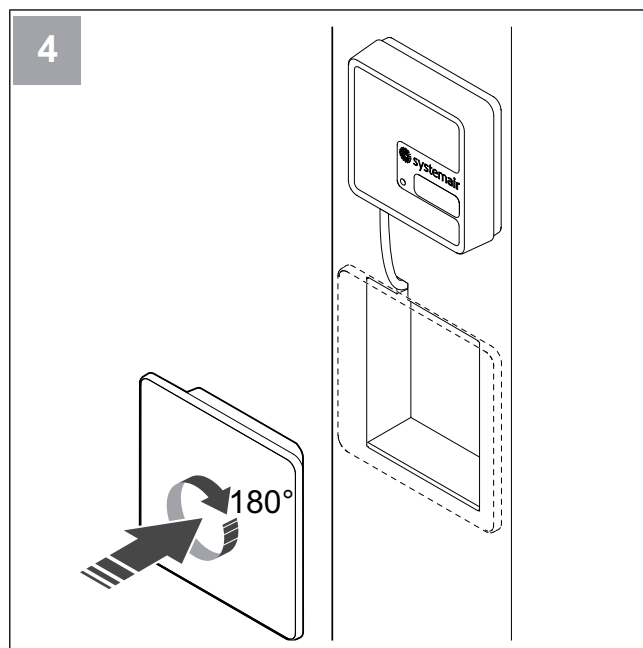
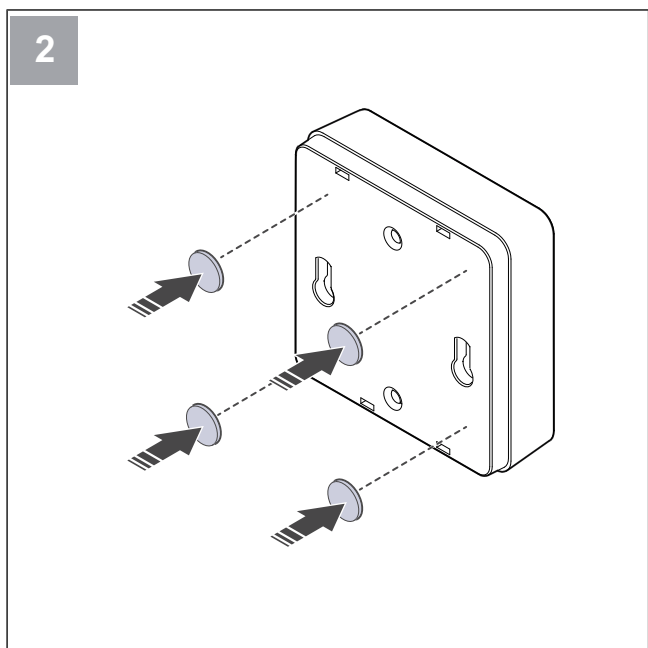
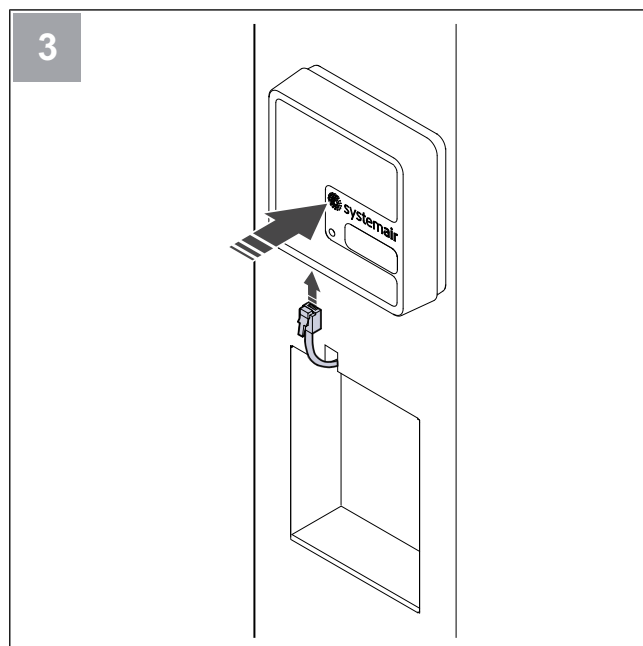
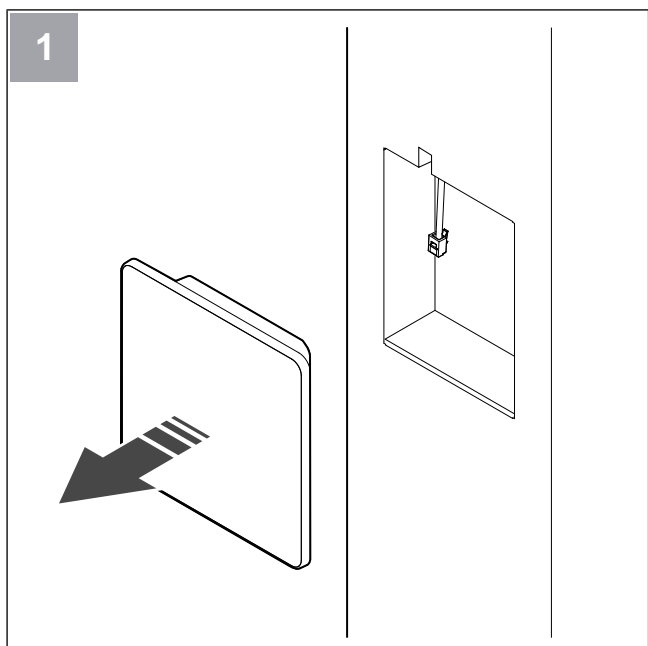
Připojte kabel (B) k externí svorkovnici.



**Poznámka:**

Použijte dodanou rozdvojku, jestliže ovládací panel a SAVE CONNECT modul mají být připojeny společně k větrací jednotce SAVE.

#### 4.4.1 Montáž modulu SAVE CONNECT na výrobek (volitelné)

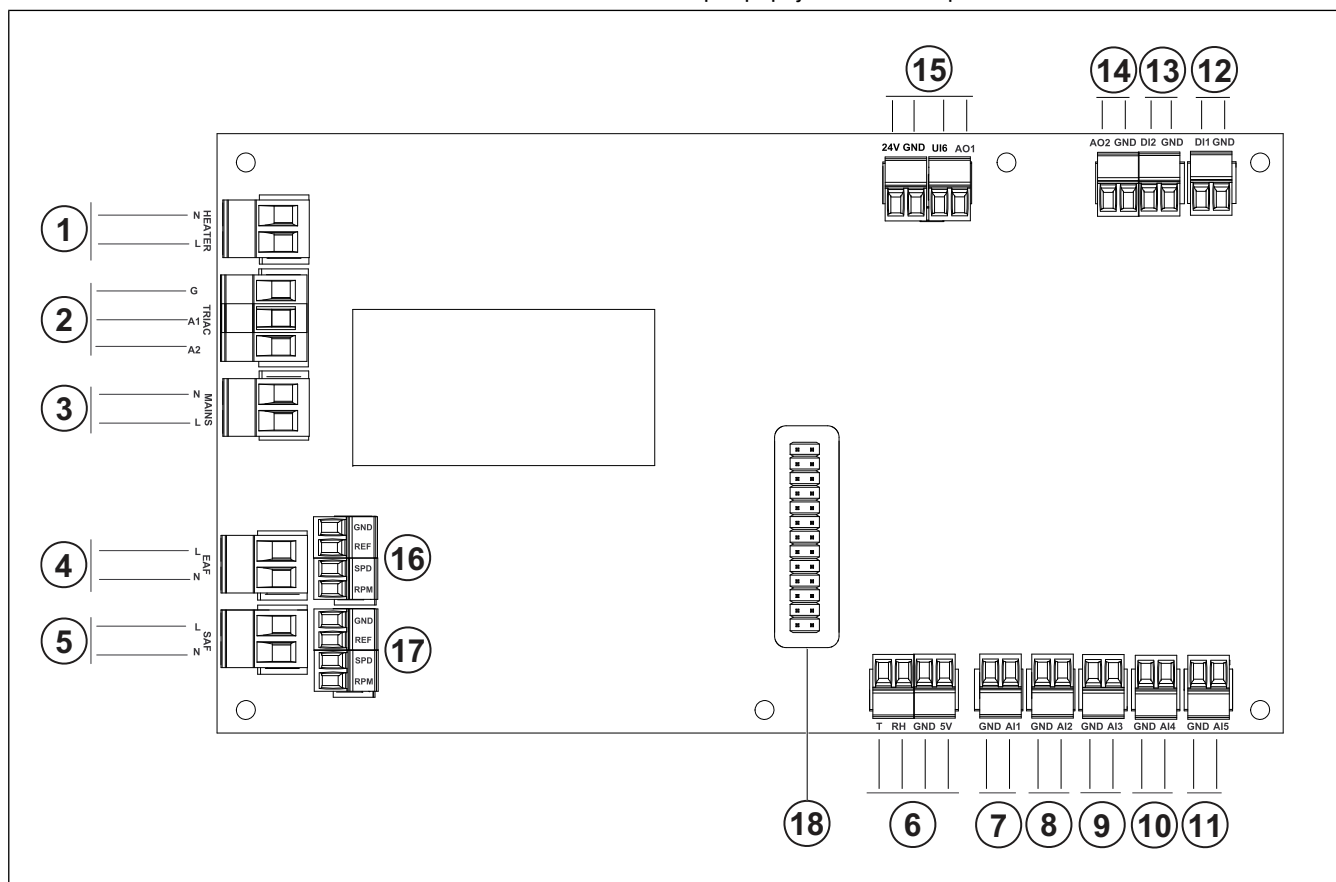


## 5 Elektrické zapojení

### 5.1 Řídicí deska

Výrobek je vnitřně zapojen z výroby.

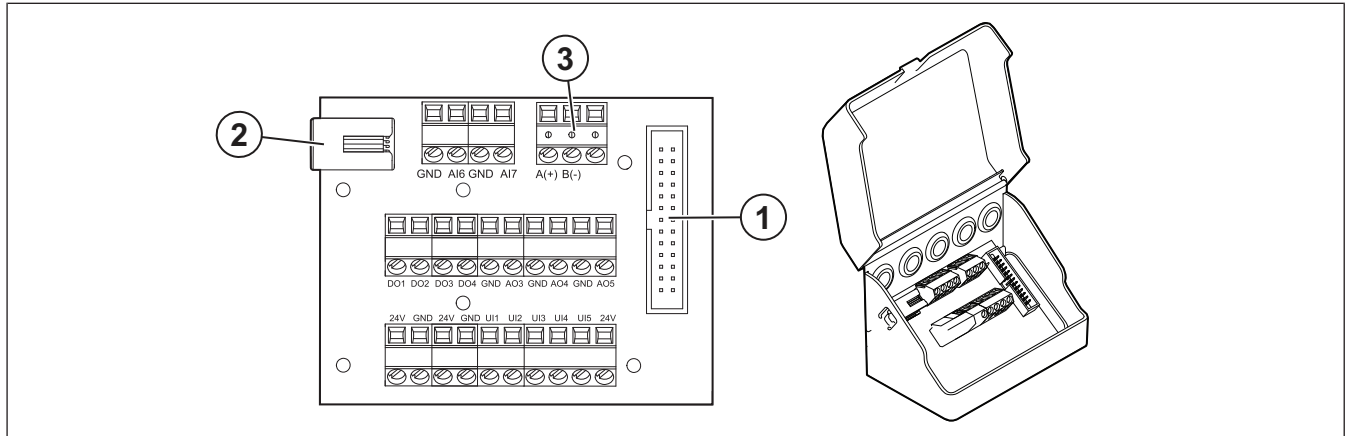
Výrobek je vybaven integrovanou řídicí deskou a svorkovnicí pro připojení externího příslušenství.



1. Svorky pro ohřivač
2. Svorky pro TRIAC
3. Svorky pro síťové napájení
4. Svorky pro napájení odvodního ventilátoru
5. Svorky pro napájení přívodního ventilátoru
6. Svorky pro čidlo relativní vlhkosti / teplotní čidlo
7. Analogový vstup 1 - čidlo teploty venkovního vzduchu
8. Analogový vstup 2 - čidlo teploty přiváděného vzduchu
9. Analogový vstup 3 - volně konfigurovatelný
10. Analogový vstup 4 - volně konfigurovatelný
11. Čidlo ochrany proti přehřátí (u výrobků s ohřivačem)
12. Digitální vstup 1 – čidlo rotace rotačního rekuperátoru (pro modely VSR, VTR)
13. Digitální vstup 2 - volně konfigurovatelný  
Digestoř (pro model VTR 150/K)
14. Analogový výstup 2 - volně konfigurovatelný  
Regulátor elektrického ohřivače (pro model VTC 700)
15. Analogový výstup 1 - řídicí signál pohonu rotačního rekuperátoru (pro modely typu VSR, VTR)  
Signál pro ovládání obtokové klapky (pro modely typu VTC, VSC)  
UI6 - signál zpětné vazby obtokové klapky (pro modely typu VTC, VSC)
16. Svorky pro regulaci otáček odvodního vzduchu
17. Svorky pro regulaci otáček přiváděného vzduchu
18. Konektor pro externí svorkovnici

## 5.2 Připojení periferií

Ke svorkovnici lze připojit příslušenství a další externí komponenty.



Pozice	Popis
1	Připojení k řídicí desce.
2	Připojení externího ovládacího panelu (SAVE TOUCH, SAVE LIGHT) nebo modulu pro přístup k internetu (SAVE CONNECT).
3	Připojení Modbus RS485
AI6–7	Volně konfigurovatelný analogový vstup. Lze vybrat typ vstupu.
DO1–4	Volně konfigurovatelný digitální výstup. Výchozí nastavení DO2: Klapka přívod/odvod vzduchu Výchozí nastavení DO3: Aktivovat chlazení Výchozí nastavení DO4: Souhrnný Alarm
AO3–5	Volně konfigurovatelný analogový výstup. Typ servopohonu 0 – 10V, 10 – 0V, 2 – 10V, 10 – 2V. Výchozí nastavení AO3: Ohřev (pouze pro modely typu VTC 200/300/500/700, VTR 100/700). Výchozí nastavení AO4: Chlazení
UI1–5	Volně konfigurovatelný univerzální vstup. Lze nastavit jako analogový vstup (0–10 V) nebo digitální vstup (24 V). Výchozí nastavení UI1: Snímač tlakové difference Výchozí nastavení UI2: Digestoř Výchozí nastavení UI3: Požární alarm Výchozí nastavení UI4: Provětrání
24V	Maximální proud 200mA při 24VDC +/-10 %.

## 6 Uvedení do provozu

Protokol o uvedení do provozu naleznete na [www.systemair.com](http://www.systemair.com).

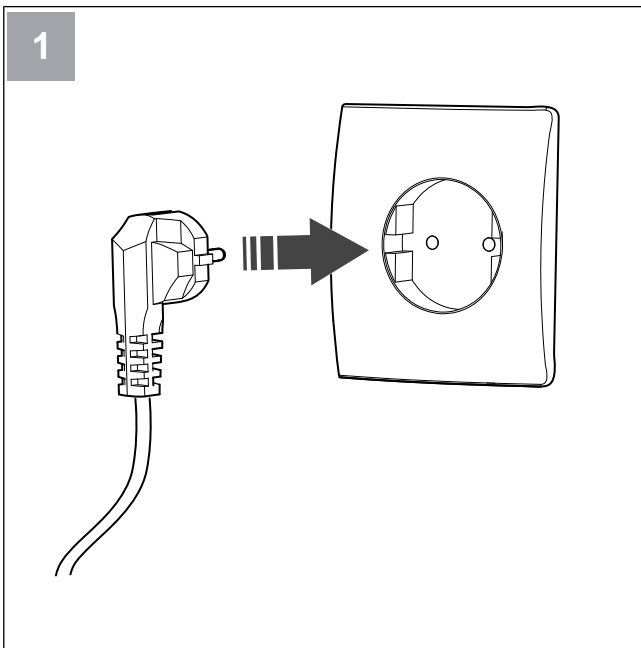
### 6.1 Před uvedením do provozu

- Ujistěte se, že instalace a elektrické připojení jsou správně provedeny.
- Vizuálně zkontrolujte ventilátor a příslušenství na případné poškození.
- Ujistěte se, že jsou správně nainstalována bezpečnostní zařízení.
- Ujistěte se, že vstup ani výstup vzduchu nejsou blokovány.
- Ujistěte se, že z ventilátoru i potrubí byl odstraněn veškerý instalační materiál a nežádoucí předměty.
- Ujistěte se, že potrubí je dostatečně izolované a instalované v souladu s místními předpisy.
- Zkontrolujte, zda jsou instalovány klapky na přívodu i odvodu vzduchu a tlumiče hluku.
- Ujistěte se, že je potrubní systém správně připojen k výrobku.

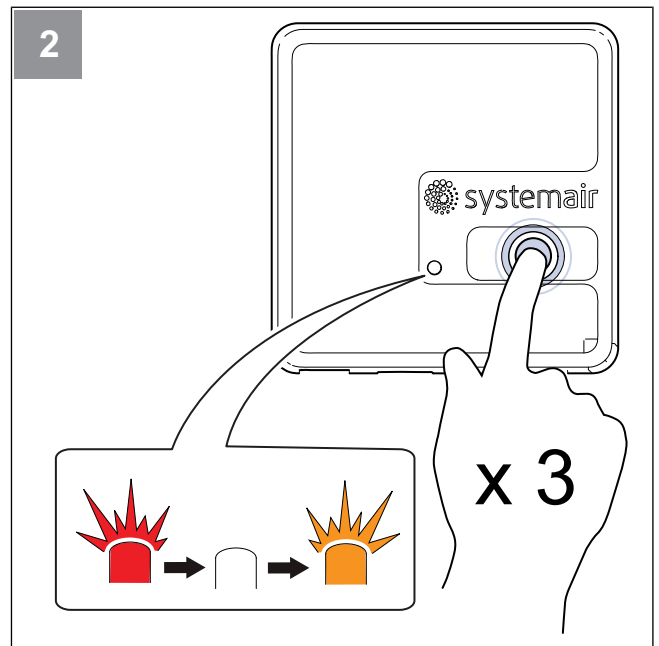
## 6.2 Připojení a zprovoznění bez přístupu k internetu



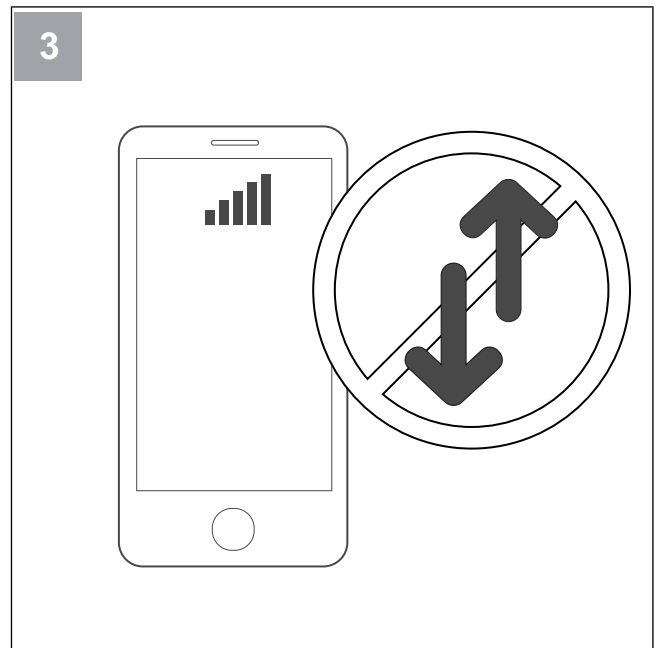
Naskenujte kód pro zobrazení instruktážního videa.



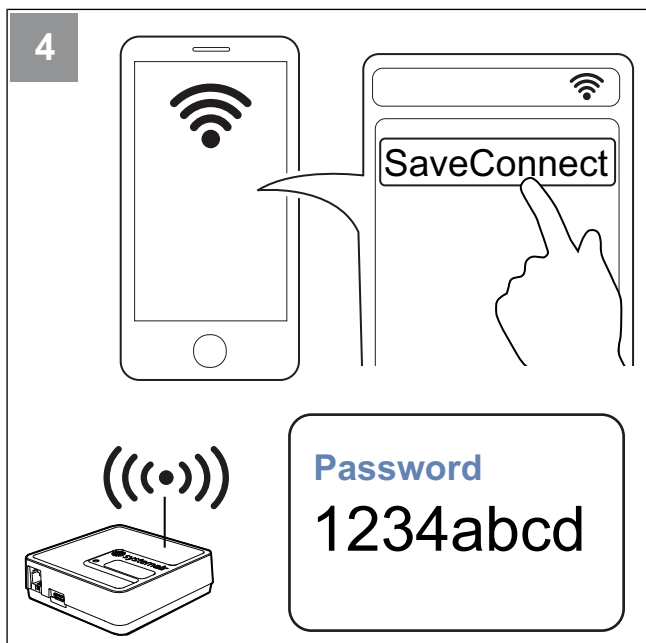
Připojte jednotku SAVE k napájení.



Stiskněte tlačítko na modulu SAVE CONNECT 3x velmi rychle. LED kontrolka začne blikat **oranžově**.



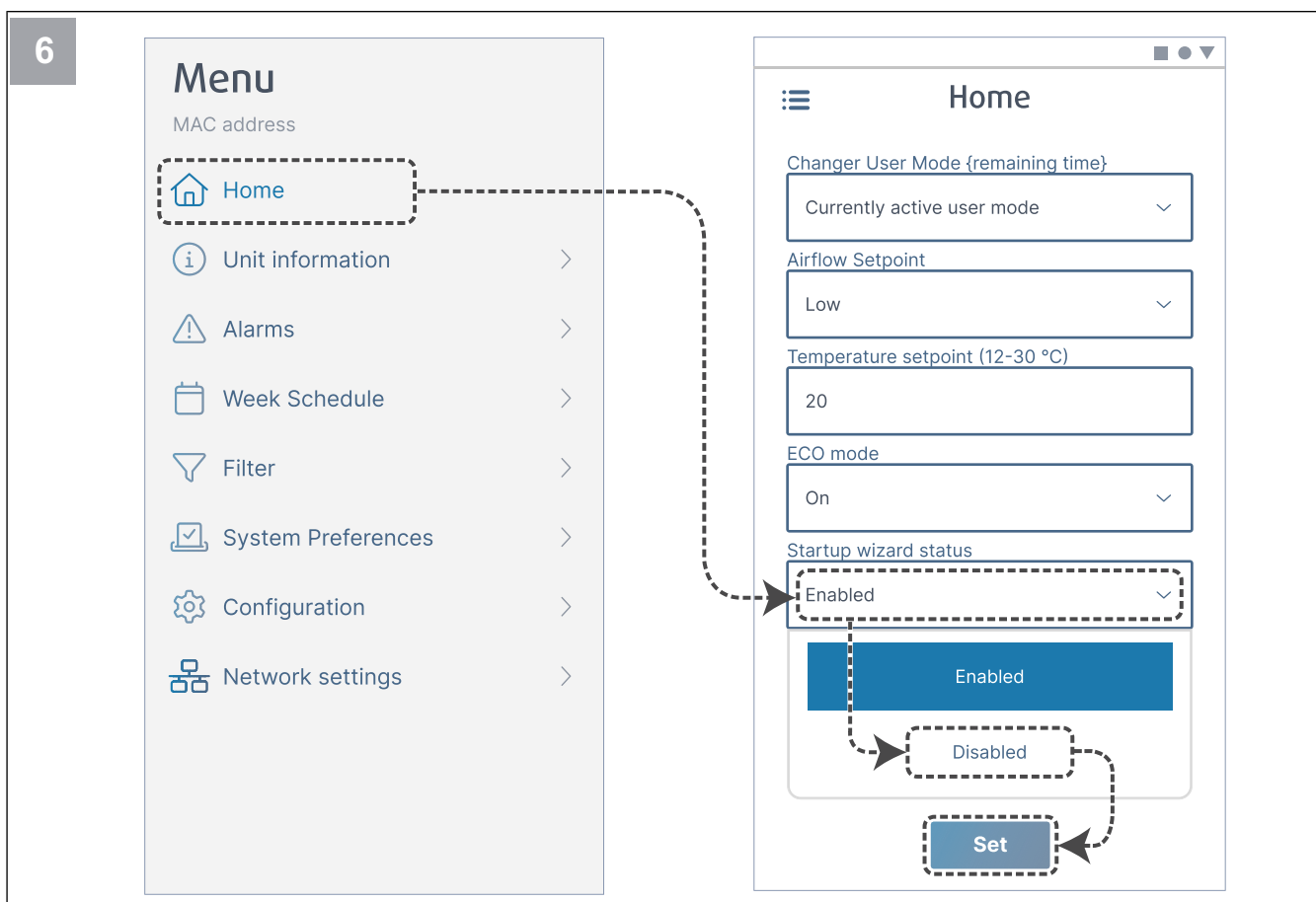
Vypněte mobilní data v telefonu.



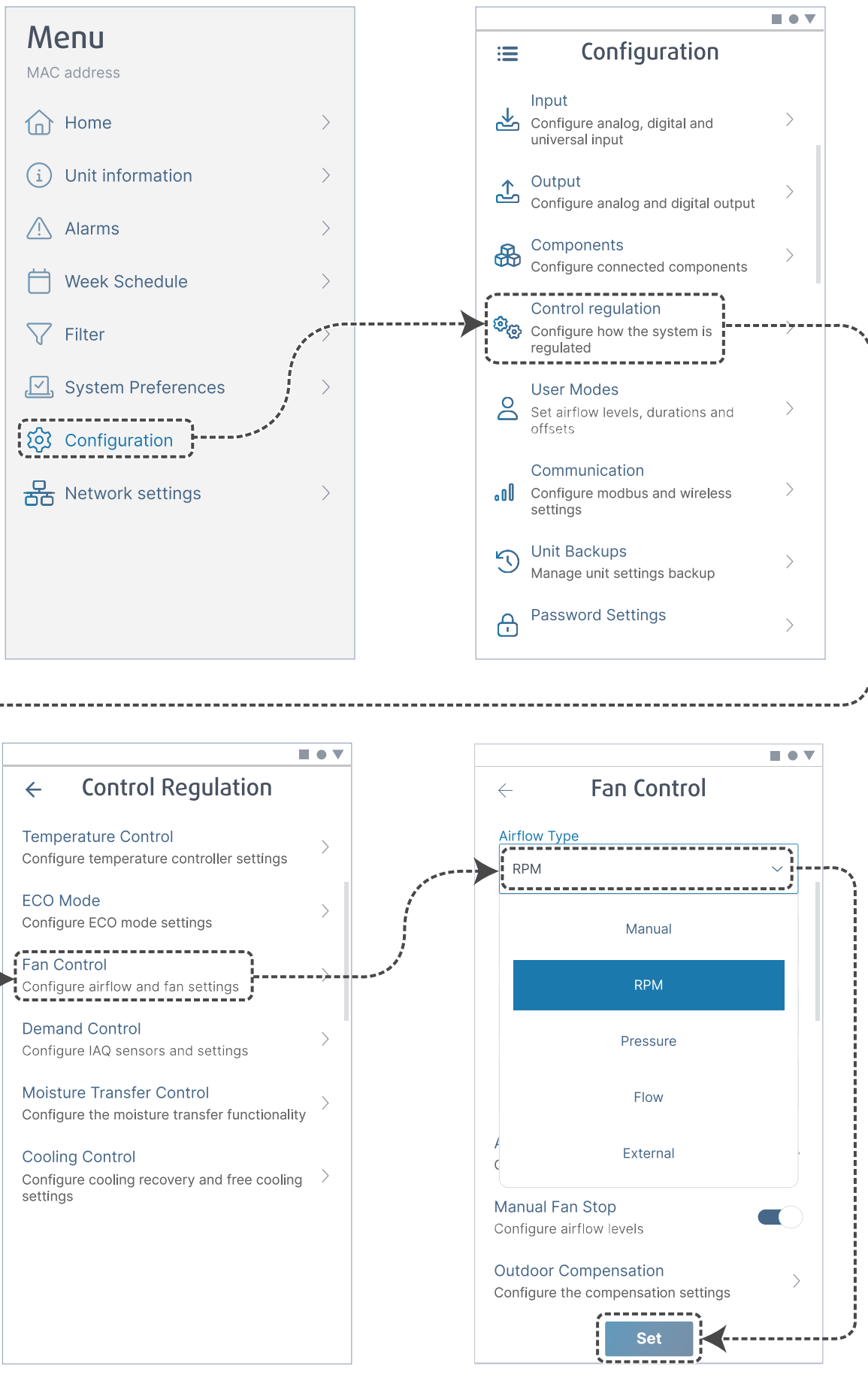
V mobilním telefonu vyhledejte síť Wi-Fi. Připojte se k síti **SaveConnect** Wi-Fi. Použijte heslo **1234abcd**.



Naskenujte QR kód nebo otevřete webovou aplikaci **http://192.168.4.1**.



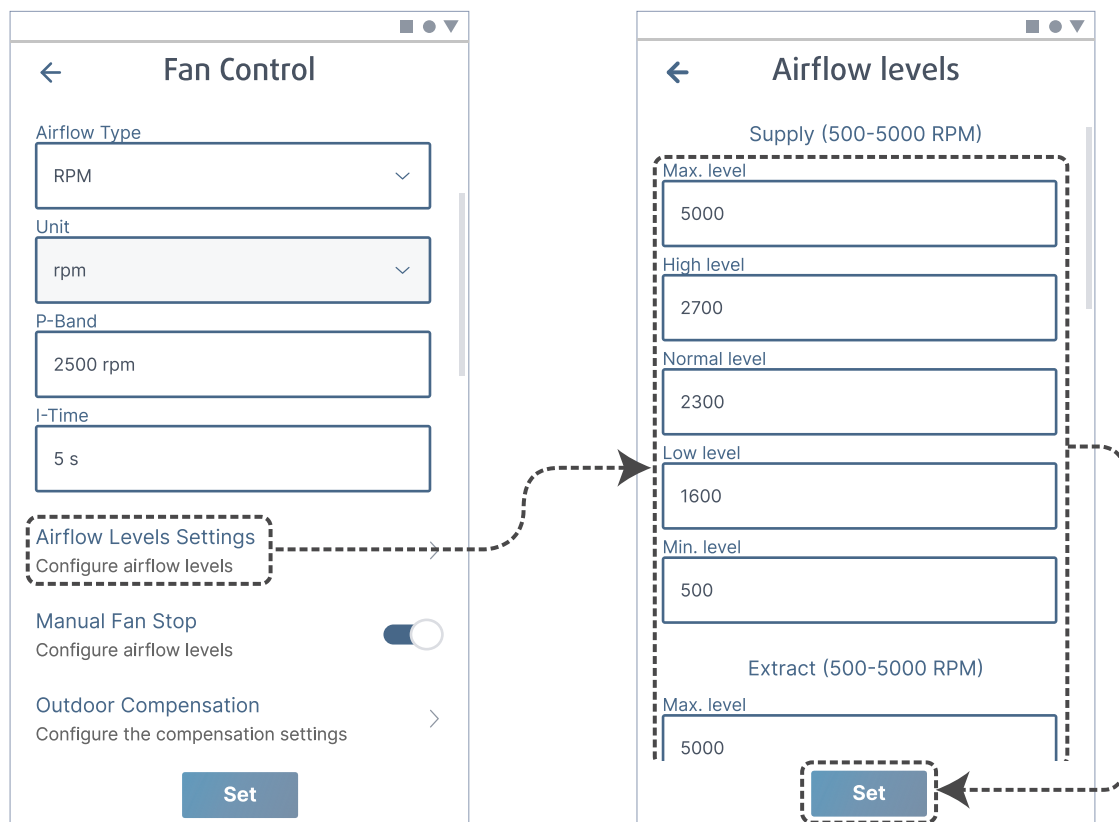
Zakažte Průvodce spuštěním (Startup wizard status), abyste se ujistili, že se po uvedení do provozu nezobrazuje.



V případě potřeby změňte typ ovládání ventilátoru. Stiskněte tlačítko **Set (Nastavit)** a tím uložíte změny.

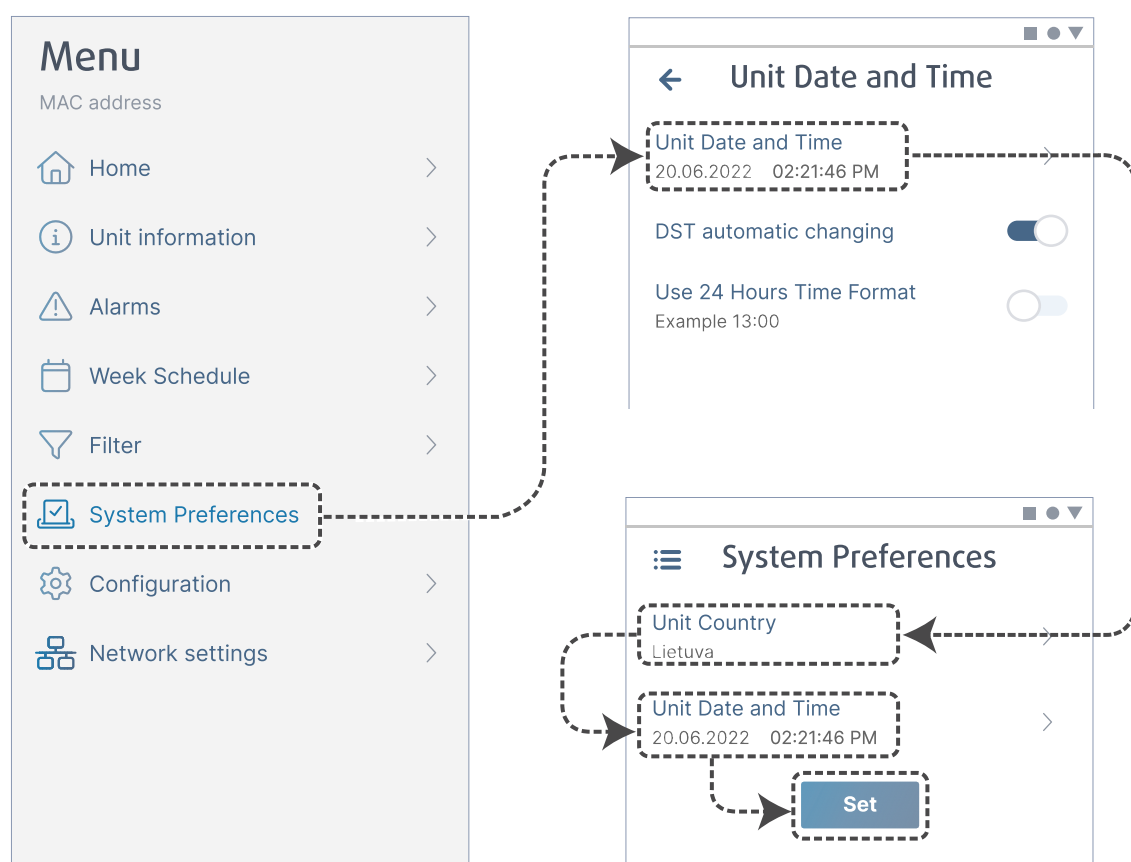


8

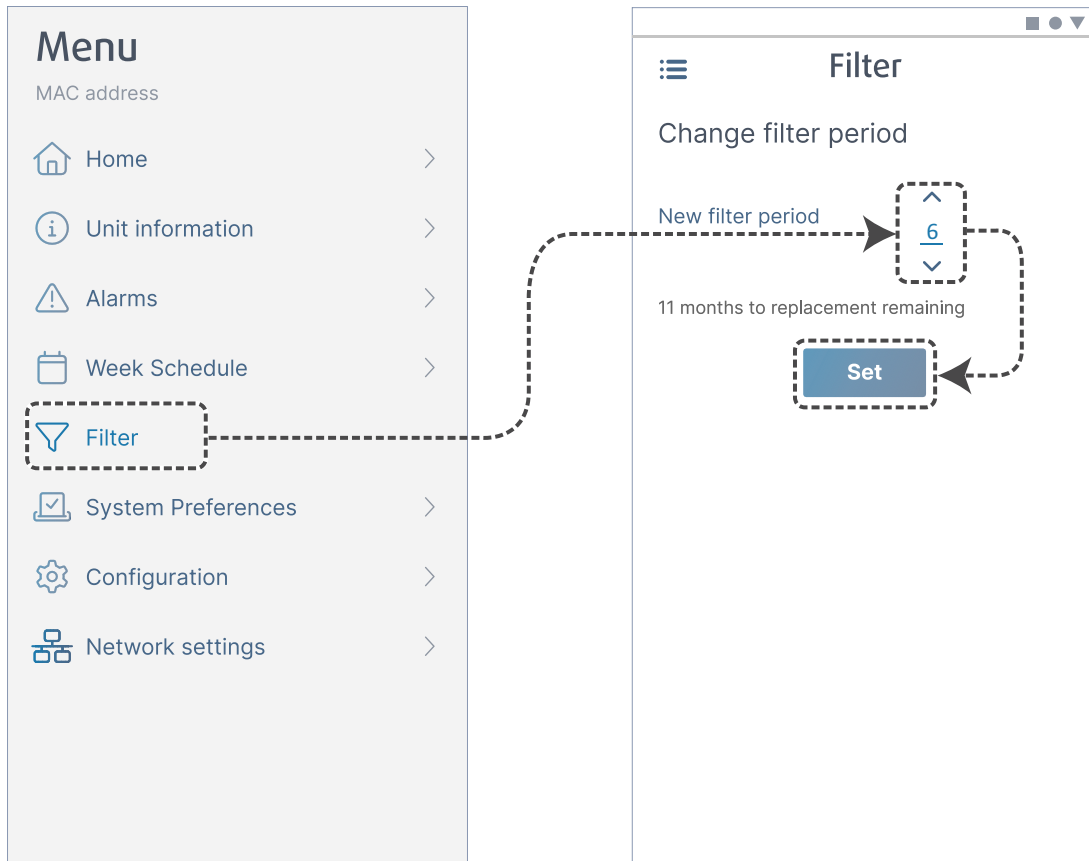


Nakonfigurujte otáčky přívodního a odvodního ventilátoru pro každou úroveň průtoku vzduchu. Stiskněte tlačítko **Set (Nastavit)** a tím uložíte změny.

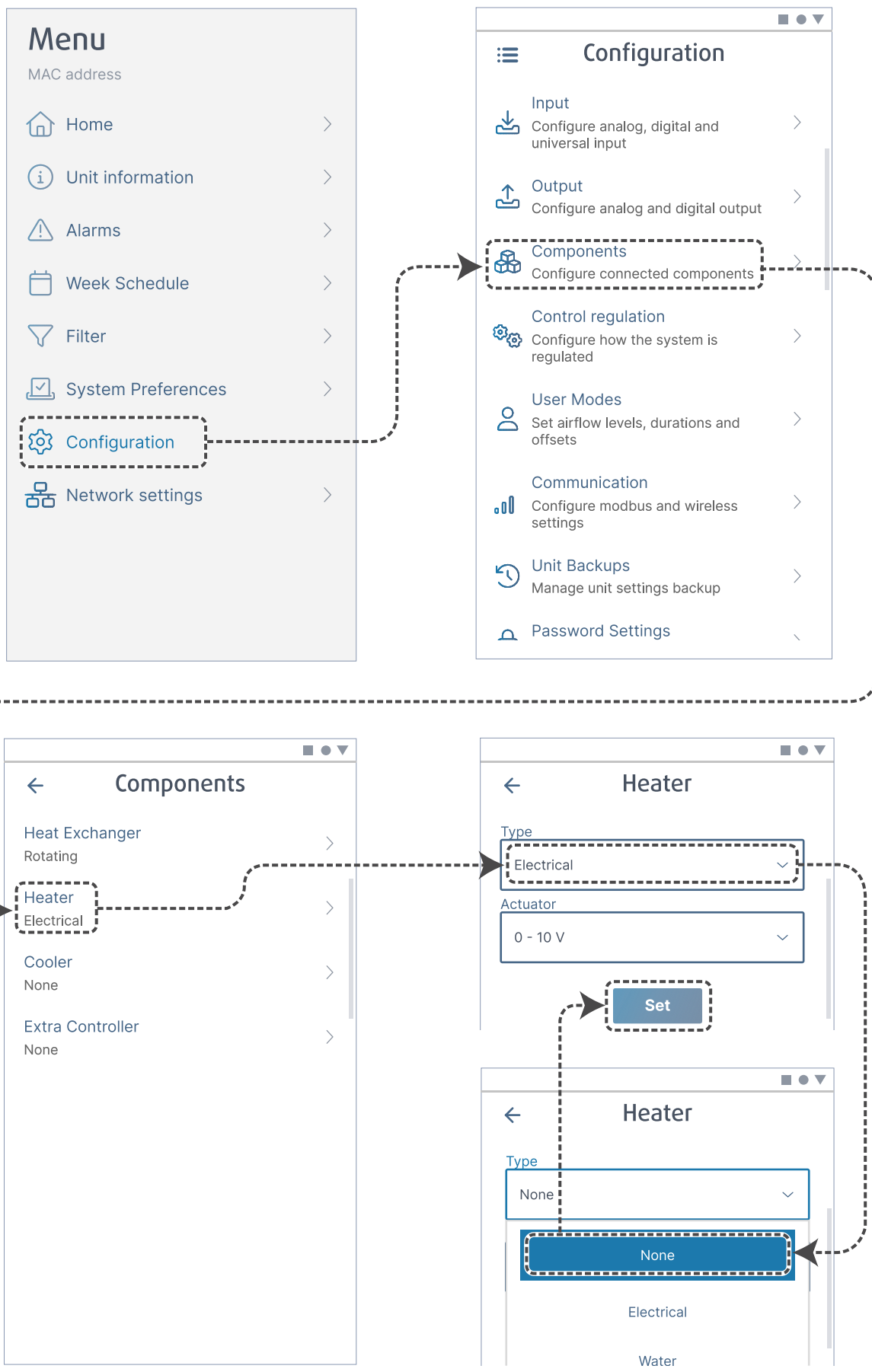
9



Vyberte svou zemi a nastavte datum a čas. Stiskněte tlačítko **Set (Nastavit)** a tím uložíte změny.



Resetujte časovač výměny filtru a nastavte nový interval výměny filtru. Stiskněte tlačítko **Set (Nastavit)** a tím uložíte změny.



V případě potřeby deaktivujte ohřívač. Stiskněte tlačítko **Set (Nastavit)** a tím uložíte změny.

## 6.2.1 Uvedení do provozu prostřednictvím SAVE TOUCH

1. Zapněte ventilátor.
2. Počkejte, až se ovládací panel zapne.
3. Stiskněte **Další** ke spuštění Průvodce spuštěním.

Stiskněte **Další** pro přechod na další obrazovku nebo stiskněte **Předchozí** pro návrat na předchozí obrazovku kdykoli během Průvodce spuštěním.

4. Vyberte jazyk.  
Stiskem šipek nahoru a dolů v pravé části obrazovky zobrazíte všechny jazyky.
5. Stiskněte **OK**.
6. Nastavte datum a čas. Stisknutím šipky nahoru nebo dolů hodnotu zvýšíte nebo snížíte.
7. Stiskněte **Další**
8. Vyberte typ regulace otáček.

### Poznámka:

Zvolte **ot./min.** pouze v případě, že jsou v projektu větracího systému specifikovány otáčky ventilátoru za minutu.

9. Stiskněte **Další**.

10. Nastavte otáčky přívodního ventilátoru v % pro každou úroveň. Stisknutím šipky nahoru nebo dolů hodnotu zvýšíte nebo snížíte.
11. Stiskněte **Další**.
12. Nastavte otáčky odvodního ventilátoru v % pro každou úroveň. Stisknutím šipky nahoru nebo dolů hodnotu zvýšíte nebo snížíte.
13. Stiskněte **Další**.
14. Zkontrolujte všechna nastavení. Stisknutím ikony v pravém horním rohu přejdete do jiného okna obrazovky. Stiskněte **Předchozí** pro přechod do předchozích menu, pokud je třeba provést úpravy.
15. Stiskněte **Další**.
16. Zvolte typ ohřevu.

### Poznámka:

Zkontrolujte, zda je pro instalovaný výrobek k dispozici zvolený typ ohřevu.

17. Stiskněte **Další**.
18. Pokud je to nutné, resetujte interval výměny filtru. Zvolte **Ano** nebo **Ne**.
19. Stiskněte **OK** pro vypnutí Průvodce spuštěním.
20. Ujistěte se, že všechna změněná nastavení jsou uložena v protokolu o uvedení do provozu.

## 6.2.2 Kódy LED diody

Rychlé blikání — každé 0,5 sekundy. Pomalé blikání — každé 2 sekundy. Velmi pomalé blikání — každých 5 sekund.

Režim přístupového bodu	WLAN	Cloud	Kontrolka alarmu	Červená LED	Zelená LED	Oranžová LED
-	✓	✗	-	Rychle	-	-
-	✗	✗	-	Pomalou	-	-
-	✓	✓	-	-	Pomalou	-
✓	-	-	-	-	-	Rychle
-	-	-	✓	Velmi pomalu	-	-

### Poznámka:

Pokud je na větrací jednotce SAVE aktivní nějaký alarm, bliká každých 5 sekund po dobu 5 sekund červená LED kontrolka. Mezi jednotlivými bliknutími LED ukazuje aktuální stav modulu SAVE CONNECT.

## 7 Provoz

Výrobek lze ovládat různými způsoby:

- **SAVE CONNECT** - bezdrátové ovládání pomocí mobilní aplikace.

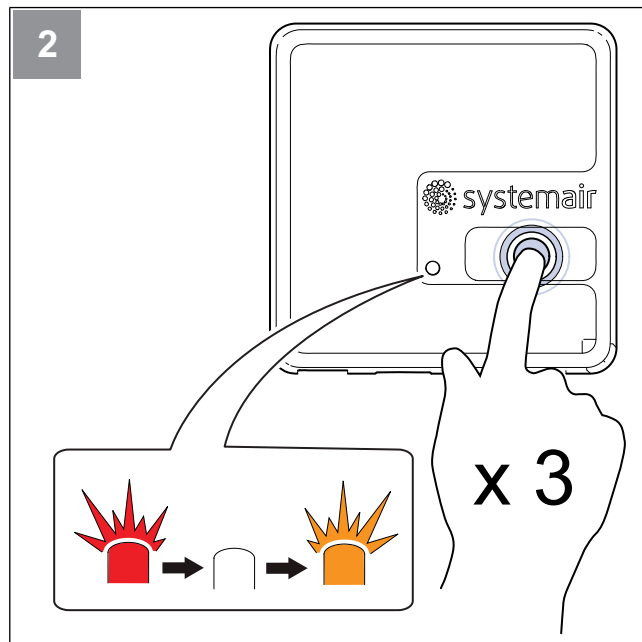
- **SAVE LIGHT** - ovládací panel se základními funkcemi.
- **SAVE TOUCH** - ovládací panel s pokročilými funkcemi.

### 7.1 Připojení k internetu

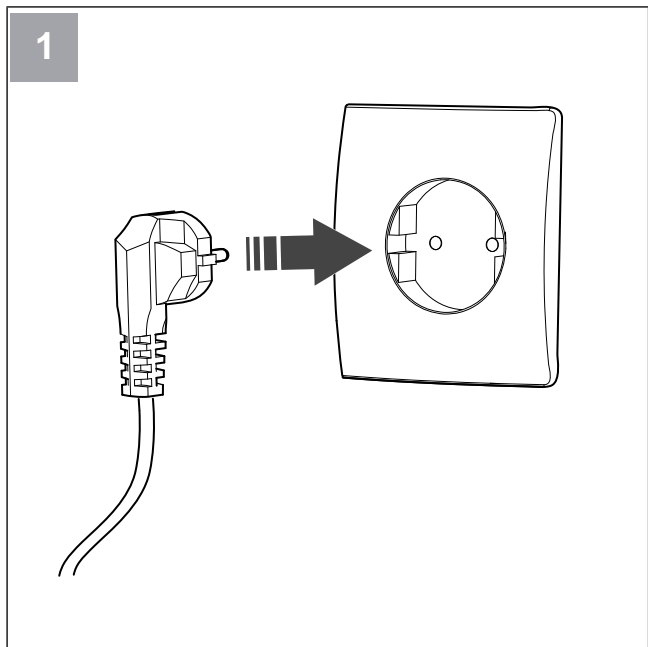
Chcete-li větrací jednotku SAVE ovládat pomocí mobilní aplikace, musíte nejprve připojit modul SAVE CONNECT k vaší domácí síti Wi-Fi.



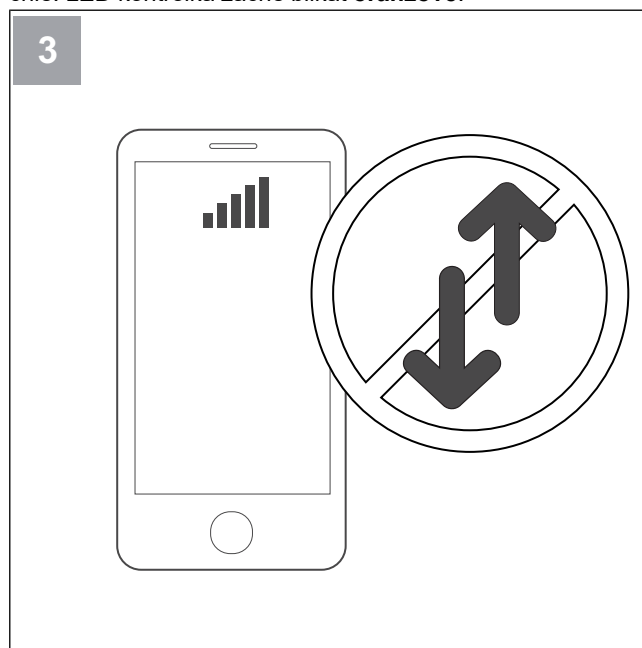
Naskenujte kód pro zobrazení instruktážního videa.



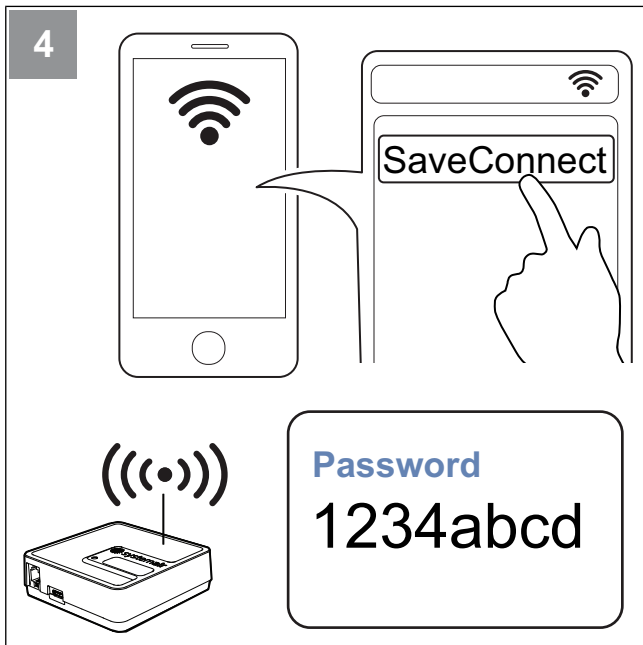
Stiskněte tlačítko na modulu SAVE CONNECT 3x velmi rychle. LED kontrolka začne blikat **oranžově**.



Připojte jednotku SAVE k napájení.



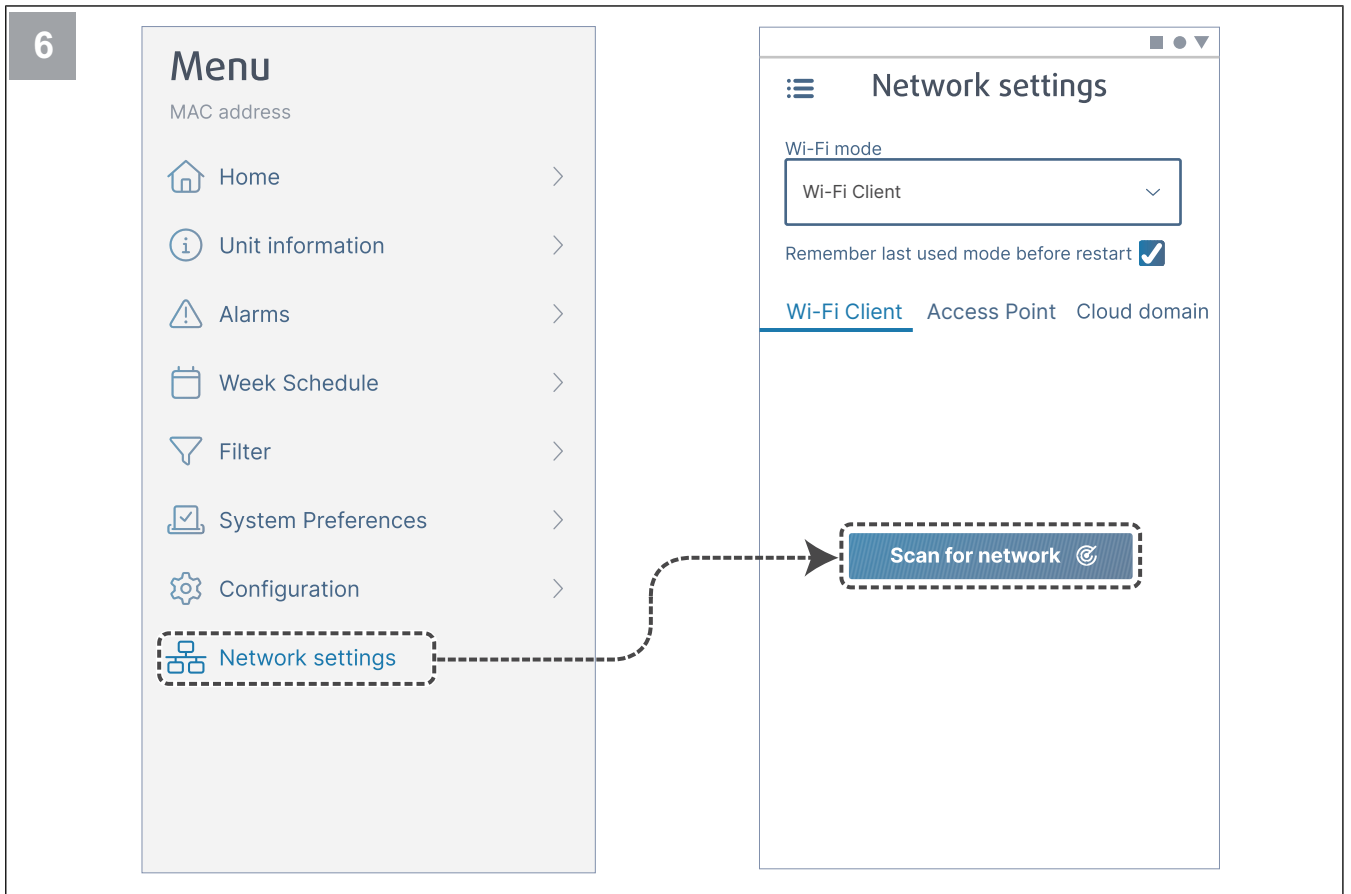
Vypněte mobilní data v telefonu.



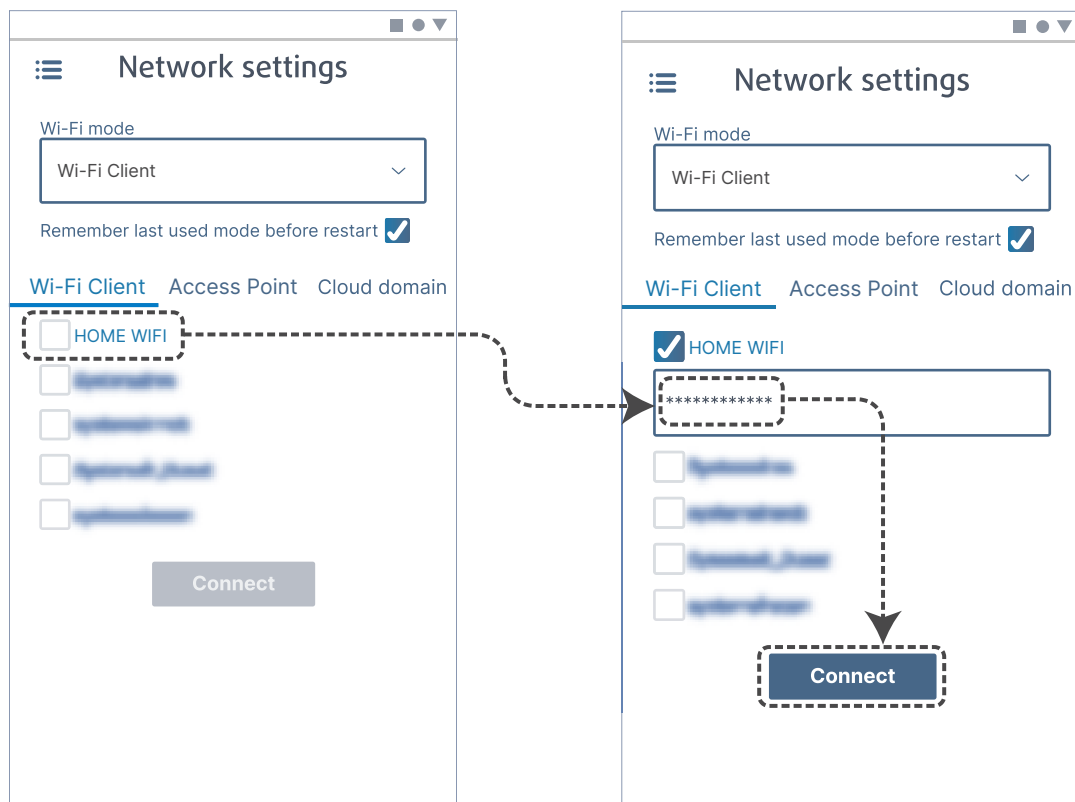
V mobilním telefonu vyhledejte síť Wi-Fi. Připojte se k síti **SaveConnect** Wi-Fi. Použijte heslo **1234abcd**.



Naskenujte QR kód nebo otevřete webovou aplikaci **http://192.168.4.1**.



Vstupte do nabídky **Network settings**. V režimu Wi-Fi stiskněte tlačítko **Scan for network**.



Vyberte svoji síť Wi-Fi a zadejte heslo. Stiskněte tlačítko **Connect** a tím uložíte nastavení.

LED kontrolka začne blikat **zeleně**.

Domácí síť Wi-Fi musí být chráněna heslem s minimálně 8 znaky.

### **Poznámka:**

Pokud heslo není správné, kontrolka se nezmění na zelenou.

Odpojte modul SAVE CONNECT, pak ho znovu připojte. Zkuste ho připojit znovu od 5. kroku se správným heslem.

Přejděte do kapitoly [7.1.1 Stažení mobilní aplikace](#) a dokončete připojení.

### 7.1.1 Stažení mobilní aplikace

Stáhněte a instalujte aplikaci **SAVE CONNECT** z Google Play<sup>2</sup> nebo z App Store<sup>3</sup>.

Postupujte podle pokynů v aplikaci **SAVE CONNECT** a dokončete připojení.



Naskenujte kód pro zobrazení instruktážního videa.

### 7.2 Ovládání přes mobilní aplikaci nebo SAVE TOUCH

- Ke změně nastavení klepněte na požadovanou hodnotu a změňte ji v novém okně, které se zobrazí. Stiskněte **OK** nebo **Nastavit** k uložení nastavení.

	Stiskněte šipku zpět k návratu do předchozího menu.
	Stisknutím ikony stránky přejdete na další stránku.
	Stisknutím šipky nahoru hodnotu zvýšíte.
	Stisknutím šipky dolů hodnotu snížíte.
	Stisknutím posuvníku funkci povolíte nebo zamítnete. Bílá - funkce je vypnutá, zelená - funkce je zapnutá.

- Stiskněte **Zrušit** a změny zrušíte.
- Po klepnutí na textové pole se zobrazí klávesnice. V případě potřeby je klávesnice zobrazena ve spodní části obrazovky.
- Stiskněte obrazovku **SAVE TOUCH** a proveďte výběr.

#### Poznámka:

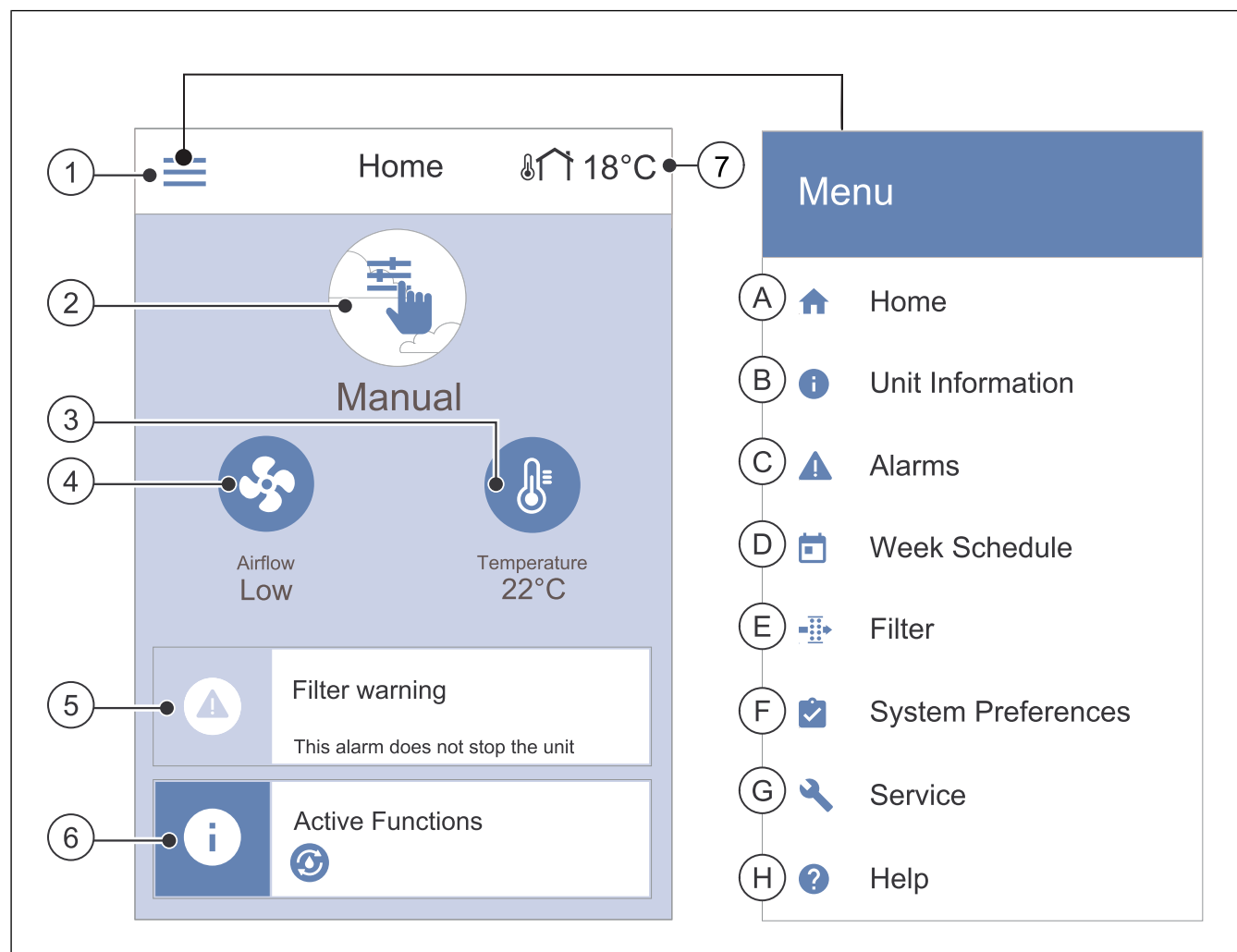
Obrazovka je citlivá. Obrazovky se dotýkejte lehkým dotykem.

- Stiskněte obrazovku **SAVE TOUCH** pro ukončení režimu spánku.

2. Google Play a logo Google Play jsou ochranné známky společnosti Google LLC.  
3. App Store a logo Apple jsou ochranné známky společnosti Apple Inc.

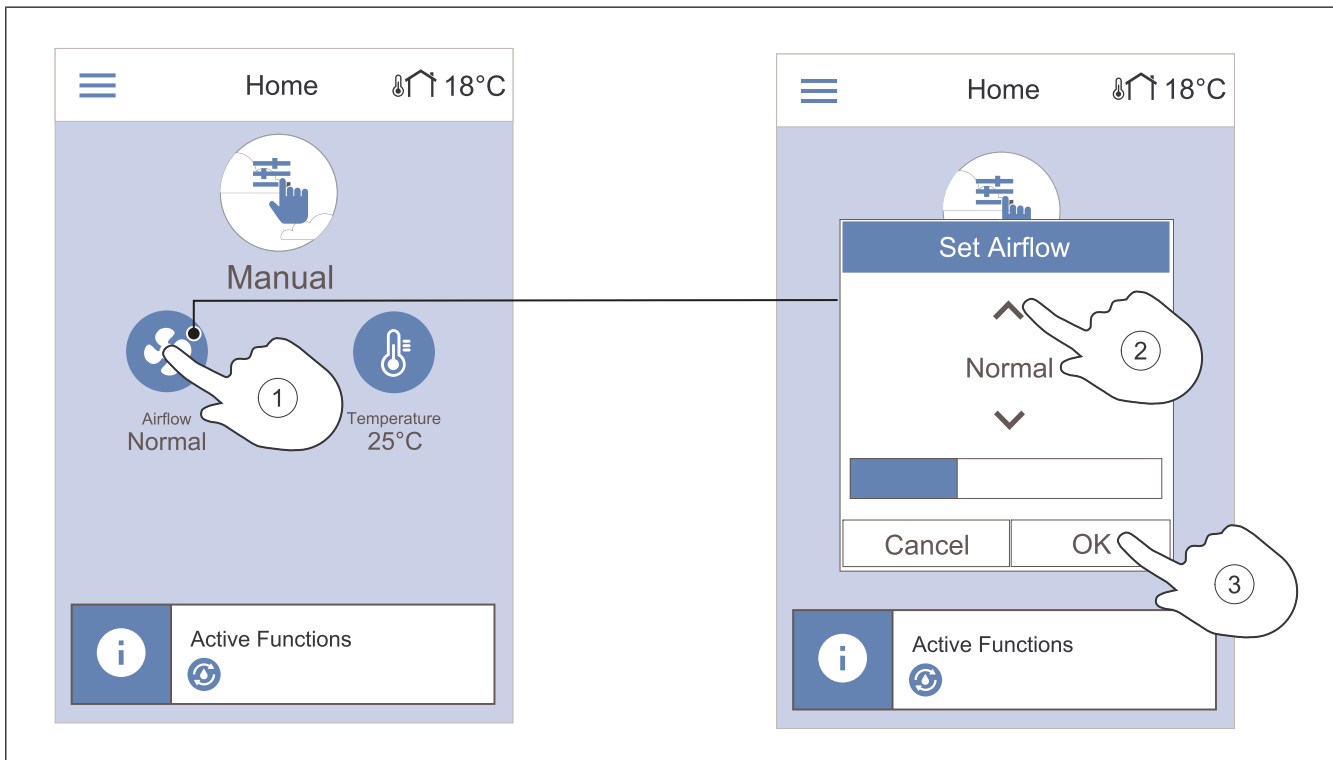


## 7.2.1 Přehled domovské obrazovky



- |  |   |
|--|---|
| 1. Menu  | 5. Seznam aktivních alarmů                |
| 2. Aktivní uživatelský režim                       | 6. Stavový řádek                          |
| 3. Nastavení teploty                               | 7. Venkovní teplota                       |
| 4. Nastavení průtoku vzduchu                       |   |
| A. Návrat na domovskou obrazovku                   | E. Kontrola a změna času do výměny filtrů |
| B. Základní informace o jednotce – pouze pro čtení | F. Obecná nastavení systému               |
| C. Aktuální aktivní alarmy a historie alarmů       | G. Nastavení všech parametrů systému      |
| D. Nastavení a kontrola týdenního programu         | H. Pomoc a řešení problémů                |

## 7.2.2 Nastavení průtoku vzduchu

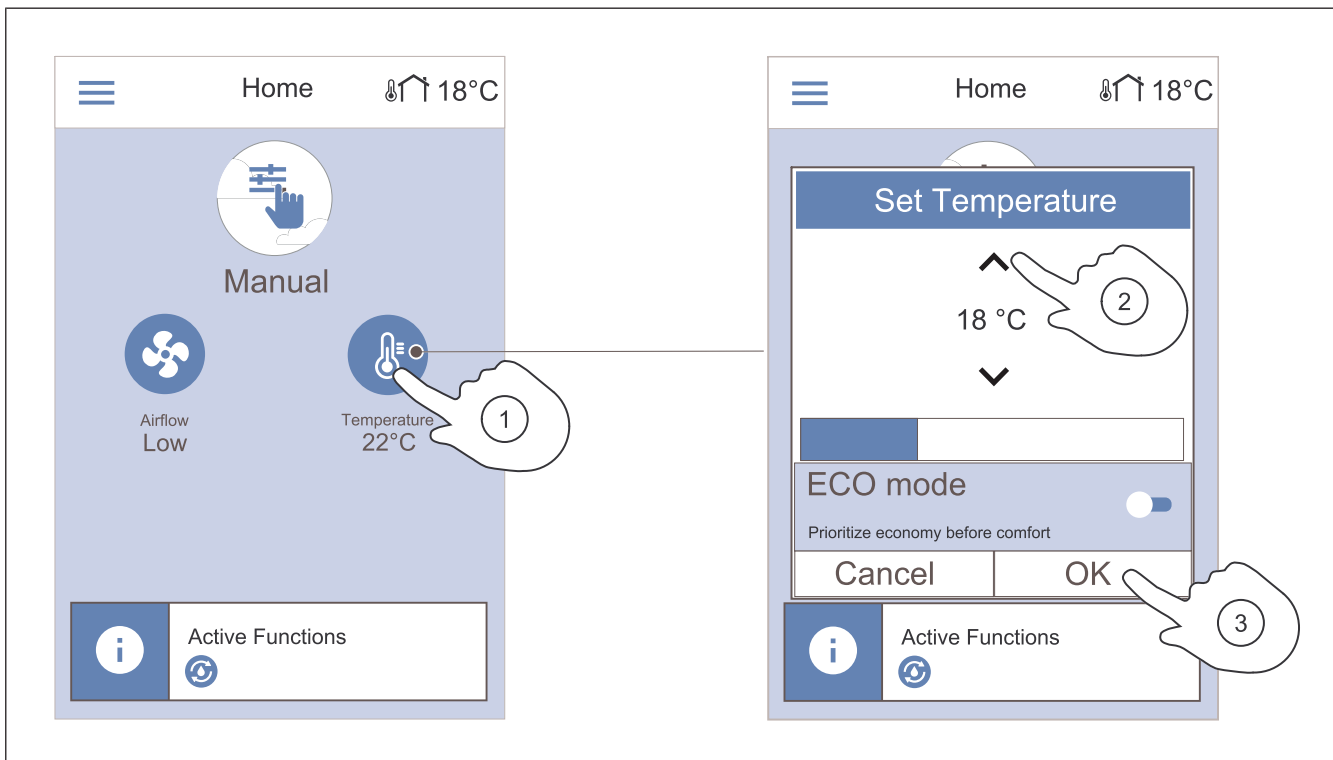


1. Stiskněte symbol ventilátoru na domovské obrazovce.
2. Stisknutím šipky nahoru nebo dolů zvýšte nebo snižte hodnotu.
3. Stiskněte obrazovku **OK** pro potvrzení výběru.

### Poznámka:

Regulace průtoku vzduchu je možné pouze v režimu **Manuálně**.

## 7.2.3 Nastavení teploty



1. Stiskněte symbol teploměru na domovské obrazovce.
2. Stisknutím šipky nahoru nebo dolů zvýšte nebo snižte teplotu.
3. Stiskněte obrazovku **OK** pro potvrzení výběru.

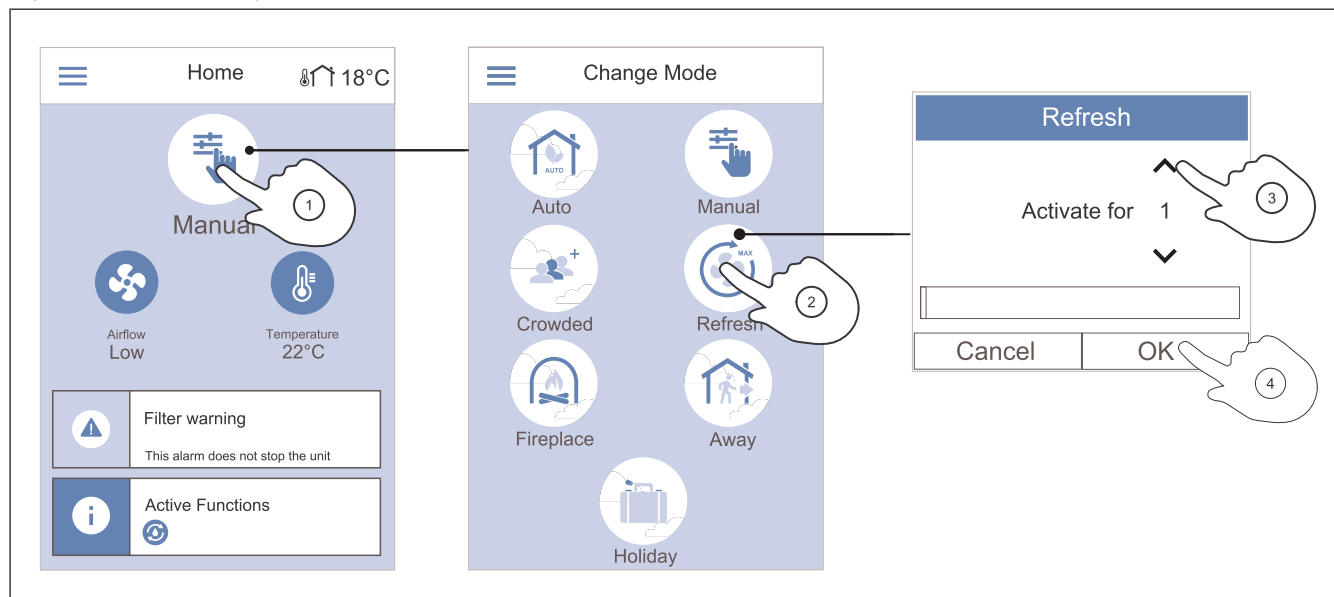
### 7.2.3.1 Režim ECO

Režim ECO je funkce pro úsporu energie, kdy je snížena nastavená teplota přiváděného vzduchu, při které dojde k aktivaci vnitřního elektrického ohříváče.

Režim ECO lze aktivovat pouze tehdy, pokud je instalován a aktivován interní elektrický ohřívač.

## 7.2.4 Změna uživatelského režimu

Symbol v kroužku v horní části domovské obrazovky zobrazuje aktuální uživatelský režim.



1. Chcete-li změnit režim, dotkněte se symbolu v horní části domovské obrazovky.
2. Dotkněte se symbolu uživatelského režimu, který chcete spustit.
3. Pokud má zvolený režim možnost časovače, můžete pomocí šipek nahoru a dolů prodloužit nebo zkrátit dobu trvání. Po uplynutí nastaveného času se výrobek vrátí do předchozího režimu.
4. Stiskněte **OK** pro potvrzení výběru.

## 7.2.5 Přehled trvalých uživatelských režimů

Trvalé režimy jsou vždy aktivní, pokud nejsou přerušeny dočasnými režimy, aktivovanou uživatelskou funkcí nebo alarmy:

Ikona	Režim	Popis
	<b>Auto</b>	Jednotka automaticky upravuje průtok vzduchu podle týdenního programu, požadavku nebo externího řídicího signálu ventilátoru. <b>Auto</b> režim je k dispozici v případě, že <b>Týdenní program</b> , <b>Řízené větrání</b> nebo externí funkce ovládání ventilátoru jsou nakonfigurovány, jinak není ikona režimu <b>Auto</b> zobrazená k výběru.
	<b>Manuálně</b>	Úrovně průtoku vzduchu lze zvolit i ručně. Výrobek lze nastavit na jednu ze čtyř dostupných úrovní proudění vzduchu: <ul style="list-style-type: none"> <li>• <b>Vypnuto</b></li> <li>• <b>Nízké</b></li> <li>• <b>Normální</b></li> <li>• <b>Vysoké</b></li> </ul> <p><b>Poznámka:</b> Ventilátor lze nastavit na <b>Vypnuto</b>, pokud je funkce <b>Manuální stop</b> v <b>Konfigurace</b> menu aktivní.</p>

## 7.2.6 Přehled dočasných uživatelských režimů

Dočasný režim je zapnutý pouze po nastavenou dobu, pokud není přerušen uživatelským režimem, uživatelskou funkcí nebo alarmem.

Ikona	Režim	Popis
	<b>Dovolená</b>	Průtok vzduchu se sníží na úroveň <b>Nízké</b> při opuštění domova na delší dobu. Doba trvání je nastavena ve dnech. <b>Ekonomický režim</b> je zapnutý.
	<b>Návštěva</b>	Průtok vzduchu se zvýší na úroveň <b>Vysoké</b> a teplota se sníží o 3 °C, pokud je ve větraných prostorech více lidí než obvykle. Doba trvání je nastavena v hodinách.
	<b>Mimo domov</b>	Průtok vzduchu se sníží na úroveň <b>Nízké</b> při opuštění domova na krátkou dobu. Doba trvání je nastavena v hodinách. <b>Ekonomický režim</b> je zapnutý.

	<b>Provětrání</b>	Průtok vzduchu se zvýší na <b>Maximální</b> úroveň, aby došlo k rychlé výměně vnitřního vzduchu a nahrazení čerstvým vzduchem. Doba trvání je nastavena v minutách.
--	-------------------	--

	<b>Krb</b>	Průtok vzduchu na přívodu se zvýší na úroveň <b>Vysoké</b> a odvod vzduchu se sníží na <b>Nizké</b> a tím zajistí lepší odvod kouře komínem. Doba trvání je nastavena v minutách.
--	------------	--

Všechny uživatelské režimy lze upravit v menu **Konfigurace**.

## 7.2.7 Nastavení týdenního programu

1. Stiskněte ikonu týdenního programu na domovské obrazovce.
2. Zvolte menu **Týdenní program**.
3. Menu je ve výchozím nastavení uzamčeno. Zadejte heslo.
4. Stiskněte **OK** a potvrďte.
5. Chcete-li přidat nový časový program, stiskněte ikonu v pravém dolním rohu obrazovky. Stiskněte tlačítko **Upravit** pro úpravu dříve přidaného programu.

### Poznámka:

Výchozí heslo je 1111.

1. Dotykem posuvníku zapnete naplánované období.
2. Označte den (dny), kdy má být naplánované období aktivní.

### Poznámka:

Dny, které již byly naplánovány, nelze vybrat pro nové programy.

3. Stiskněte tlačítko **ZAČÁTEK** pro nastavení času, kdy má vybrané období začít. Použijte tlačítka se šipkami **▲** a **▼** ke zvýšení či snížení počtu hodin, minut a změně denního období.  
Stiskněte **OK** a potvrďte.
4. Stiskněte tlačítko **KONEC** pro nastavení času, kdy má vybrané období skončit. Použijte tlačítka se šipkami **▲** a **▼** ke zvýšení či snížení počtu hodin, minut a změně denního období.

5. Stiskněte **OK** a potvrďte.  
V případě potřeby aktivujte druhé plánované období a nastavte čas.

Stiskněte **OK** pro dokončení nastavení týdenního programu.

### Poznámka:

Naplánovaný čas může začít, ale nikdy nesmí skončit o půlnoci (00:00). Nejpozdější **KONEC** čas je 23:59. Naplánovaný časový interval nemůže přejít do dalšího dne.

12-hodinový nebo 24-hodinový formát času lze změnit v menu **Předvolby**.

### Příklad časového programu

Vzduchotechnická jednotka by měla pracovat na nízký výkon (průtok vzduchu), pokud není nikdo doma, tj. v pracovní době od pondělí do středy 8:00-17:00. V pátek se všichni vracejí dříve, takže vzduchový výkon by měl být nízký od 8:00 do 15:00. Vzduchový výkon by měl být večer, v noci a o víkendech normální.

1. Nastavte časový program na **Nízké**.
2. Přidejte časový program.
3. Nastavte plánované časové období od 8:00 do 17:00.
4. Nastavte aktivní dny od pondělí do středy.
5. Přidejte časový program.
6. Nastavte plánované období od 8:00 do 15:00.
7. Nastavte aktivní den na pátek.
8. Nastavte neplánovaný průtok vzduchu na **Normální**.  
Neplánovaná období jsou v tomto nastavení večery, noci a víkendy.

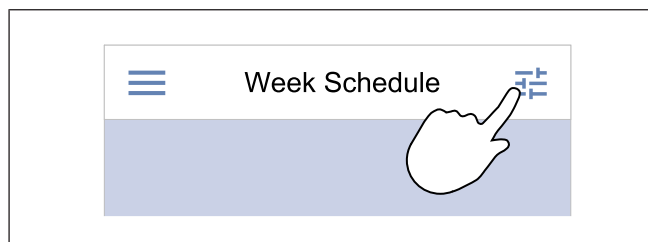
1. Přes dotykový displej vstupte do menu **Týdenní program - nastavení průtoků**.
2. Nastavte průtok vzduchu pro nastavený interval a mimo nastavený interval.

### Poznámka:

**Řízené vět.** je k dispozici pouze v případě, že **Řízené větrání** nebo externí funkce ovládání ventilátoru jsou zapnuté.

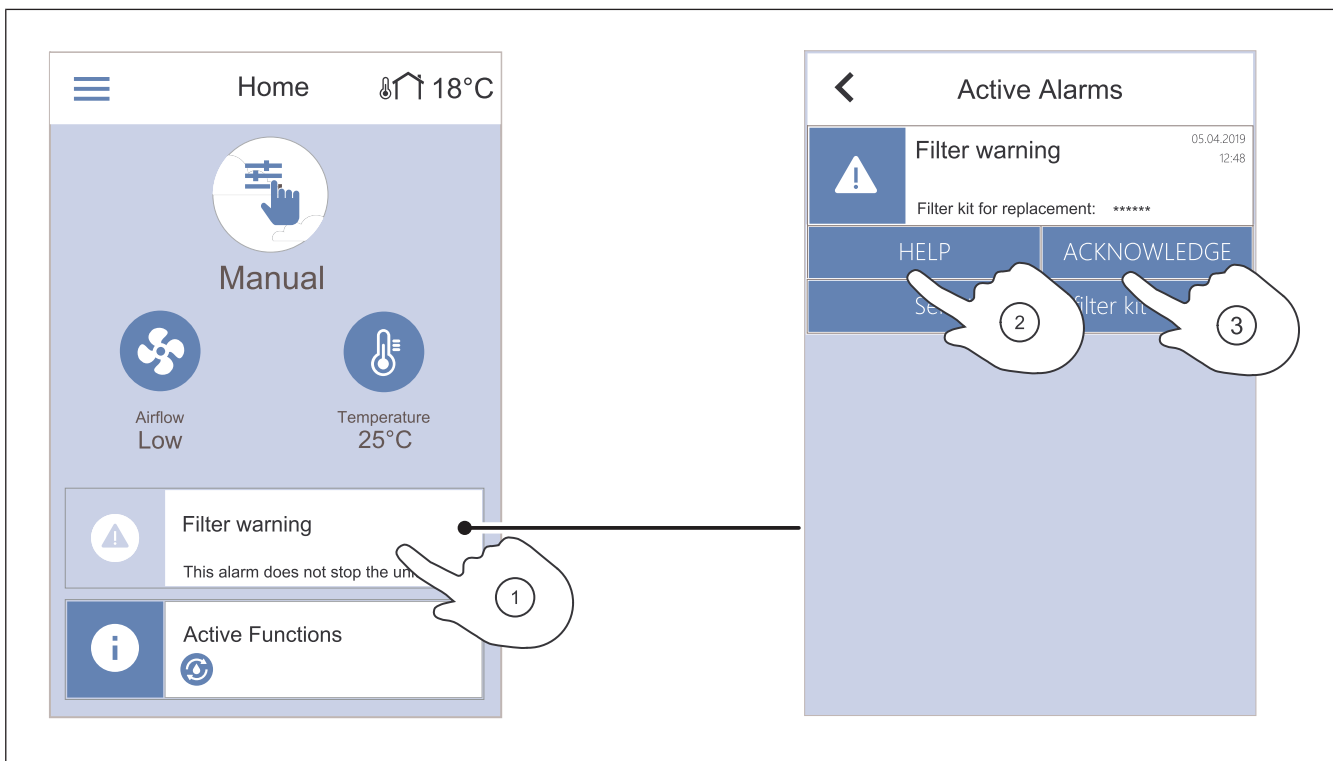
3. Nastavte snížení teploty pro plánované a neplánované období (-10 °C až 0 °C).

## 7.2.7.1 Změna plánovaného průtoku vzduchu



## 7.2.8 Alarmy

Na liště alarmů jsou zobrazeny aktivní alarmy.



1. Dotykem na lištu alarmů na domovské obrazovce zobrazíte seznam alarmů.
  2. Stiskněte tlačítko **Náповěda** pro další informace o alarmu.
  3. Stiskněte tlačítko **POTVRDIT** pro odstranění alarmu.
- Pokud nedošlo v vyřešení příčiny alarmu, dojde k opětovnému zobrazení.
  - Kontaktujte prosím montážní firmu nebo dodavatele zařízení.

**Upozornění**  
Pokud však nebude příčina alarmu napravena, hrozí poškození jednotky.

### 7.2.8.1 Přehled alarmů

**Poznámka:**

Pokud alarm trvá, obraťte se na technickou podporu Systemair .

Seznam alarmů	Vysvětlení	Řešení
Alarmy třídy A:		
Protimrazová ochrana	Teplota topné vody je příliš nízká. <ul style="list-style-type: none"> <li>Alarm zastaví výrobek a zcela otevře vodní ventil.</li> </ul>	Zkontrolujte oběhové čerpadlo vodního výměníku. Zvyšte teplotu vratné vody alespoň na 13 °C.
Čidlo protimrazové ochrany	Porucha teplotního čidla na vodním ohřivači. <ul style="list-style-type: none"> <li>Alarm výrobek zastaví.</li> </ul>	Ujistěte se, že připojení teplotního čidla protimrazové ochrany je správně provedeno a kabel není poškozen.
Chyba odmrazování	Předeřhívač nedokázal ohřát venkovní vzduch z důvodu velmi nízké venkovní teploty nebo poruchy předeřhívače. <ul style="list-style-type: none"> <li>Alarm výrobek zastaví.</li> </ul>	Stiskněte červené resetovací tlačítko k resetování termostatu. Zkontrolujte, zda není poškozen kabel předeřhívače. Zkontrolujte, že instalovaný předeřhívač splňuje požadavky na topný výkon, pokud je venkovní teplota velmi nízká.

Seznam alarmů	Vysvětlení	Řešení
Otáčky přívodního ventilátoru	Porucha přívodního ventilátoru. Otáčky přívodního ventilátoru jsou nižší než minimální požadovaná hodnota. <ul style="list-style-type: none"> <li>Alarm výrobek zastaví.</li> </ul>	Zkontrolujte připojovací kabely.
Otáčky odvodního ventilátoru	Porucha odvodního ventilátoru. Otáčky odvodního ventilátoru jsou nižší než minimální požadovaná hodnota. <ul style="list-style-type: none"> <li>Alarm výrobek zastaví.</li> </ul>	Zkontrolujte připojovací kabely.
Porucha přívodního ventilátoru	Tlak na přívodu vzduchu je pod nastaveným limitem. <ul style="list-style-type: none"> <li>Alarm výrobek zastaví.</li> </ul>	Zkontrolujte, zda je hadička tlakového čidla správně připojena a zda kabely nejsou poškozené.
Porucha odvodního ventilátoru	Tlak na odvodu vzduchu je pod nastaveným limitem. <ul style="list-style-type: none"> <li>Alarm výrobek zastaví.</li> </ul>	Zkontrolujte, zda je hadička tlakového čidla správně připojena a zda kabely nejsou poškozené.
Požár	Aktivní požární alarm. <ul style="list-style-type: none"> <li>Alarm výrobek zastaví.</li> </ul>	Odstraňte příčinu požárního poplachu, potvrďte alarm a restartujte výrobek. <div style="border: 1px solid black; padding: 5px; margin-top: 10px;"> <p><b>Poznámka:</b></p> <p>Požární alarm lze spustit pouze digitálním signálem ze systému detekce požáru nebo podobného systému. Digitální vstup musí být nakonfigurován jako <b>Požární alarm</b>, aby alarm fungoval.</p> </div>
Nízká teplota přívodního vzduchu	Teplota vstupního vzduchu je příliš nízká.	Zkontrolujte, zda se rotační výměník otáčí. Zkontrolujte, zda ohřívač správně funguje.
<b>Alarmy třídy B:</b>		
Havarijní termostat	Došlo k sepnutí ochrany proti přehřátí.	Pokud byla sepnuta manuální ochrana proti přehřátí, stiskněte červené tlačítko na ohřívači k resetování. Pokud je zapnutá automatická ochrana proti přehřátí, počkejte, až teplota klesne.
Zpětná vazba servopohpnu obtoku	Porucha obtokové klapky.	<ul style="list-style-type: none"> <li>Odpojte na 10 sekund zdroj napájení a resetujte regulační systém.</li> <li>Počkejte, dokud nebude dokončena zkouška funkčnosti obtokové klapky.</li> </ul> <p>Pokud se alarm opakuje přibližně po 3 minutách, kontaktujte technickou podporu Systemair .</p>
Signál alarmu rot. reg. vým.	Porucha pohonu rekuperátoru. Žádný zpětný signál z čidla otáčení rotoru po 180 sekund.	Pokud je řemen rotoru poškozen, vyměňte jej. Zkontrolujte, zda jsou kabely pevně připojeny.
Ochrana rotačního rekuperátoru	Zastavil se pohon rekuperátoru. Žádný zpětný signál z čidla otáčení rotoru po 180 sekund.	Pokud je řemen rotoru poškozen, vyměňte jej. Zkontrolujte, zda jsou kabely pevně připojeny. Dbejte na to, aby mezi čidlem a magnetem byla mezera 5 – 10 mm. V případě potřeby mezeru upravte.

Seznam alarmů	Vysvětlení	Řešení
Klapka sekundárního vzduchu	Zobrazuje poruchu klapky sekundárního vzduchu.	Zkontrolujte, zda je klapka sekundárního vzduchu ve správné poloze. Zkontrolujte, zda jsou kabely pevně připojeny.
Čidlo teploty venkovního vzduchu	Porucha čidla teploty venkovního vzduchu.	Zkontrolujte, zda čidlo je správně připojeno a zda není poškozen kabel.
Čidlo teploty - přehřátí (OHT)	Zobrazuje poruchu čidla teploty přehřátí.	Zkontrolujte, zda čidlo je správně připojeno a zda není poškozen kabel.
Čidlo teploty přívodního vzduchu	Zobrazuje poruchu čidla teploty vstupního vzduchu.	Zkontrolujte, zda čidlo je správně připojeno a zda není poškozen kabel.
Čidlo prostorové teploty	Zobrazuje poruchu čidla prostorové teploty vzduchu.	Zkontrolujte, zda čidlo je správně připojeno a zda není poškozen kabel.
Čidlo teploty odvodního vzduchu	Zobrazuje poruchu čidla teploty odvodního vzduchu.	Zkontrolujte, zda čidlo je správně připojeno a zda není poškozen kabel.
Čidlo teploty extra regulátoru	Zobrazuje poruchu teplotního čidla přidaného ovladače.	Zkontrolujte, zda čidlo je správně připojeno a zda není poškozen kabel.
Integrované čidlo vlhkosti	Zobrazuje poruchu interního čidla relativní vlhkosti.	Zkontrolujte, zda čidlo je správně připojeno a zda není poškozen kabel.
Integrované čidlo teploty odvodního vzduchu	Zobrazuje poruchu interního čidla teploty odvodního vzduchu.	Zkontrolujte, zda čidlo je správně připojeno a zda není poškozen kabel.
Alarm extra regulátoru	Zobrazuje chybu z externího zařízení.	Zkontrolujte, zda čidlo je správně připojeno a zda není poškozen kabel. Zkontrolujte se, zda nedošlo k sepnutí ochrany proti přehřátí.
<b>Alarmy třídy C:</b>		
Filtr varování	Upozornění na nadcházející výměnu filtru.	Vyměňte filtry nejpozději do jednoho měsíce.
Filtr	Nutná výměna filtru.	Vyměňte filtr. Údaje o prodejcích filtrů naleznete v menu <b>Nápověda</b> .
Externí zastavení	Zařízení bylo zastaveno externím signálem z připojeného přístroje nebo ze systému správy budovy (BMS).	Odstraňte příčinu signálu zastavení.
Manuální zastavení jednotky	Ventilátory jsou v manuálním režimu a průtok vzduchu je nastaven na <b>Vypnuto</b> .	Zvolte jiný průtok vzduchu ( <b>Nízké/Normální/Vysoké</b> ) nebo <b>Auto</b> na domovské obrazovce ovládacího panelu.
Alarm přehřátí	Teplota za ohřívačem je příliš vysoká, protože množství přiváděného vzduchu není dostatečné.	Zkontrolujte, zda sací mřížka není ucpaná. Zkontrolujte, zda je klapka venkovního vzduchu během provozu otevřená.
Externí čidlo CO2	Zobrazuje poruchu funkce externího čidla hodnoty CO <sub>2</sub> .	Zkontrolujte, zda čidlo je správně připojeno a zda není poškozen kabel. Pokud je čidlo bezdrátové, proveďte kontrolu rozhraní RS485 a stavu čidla na ovládacím panelu.
Externí čidlo Rel. vlh.	Zobrazuje poruchu externího čidla relativní vlhkosti.	Zkontrolujte, zda čidlo je správně připojeno a zda není poškozen kabel. Pokud je čidlo bezdrátové, proveďte kontrolu rozhraní RS485 a stavu čidla na ovládacím panelu.

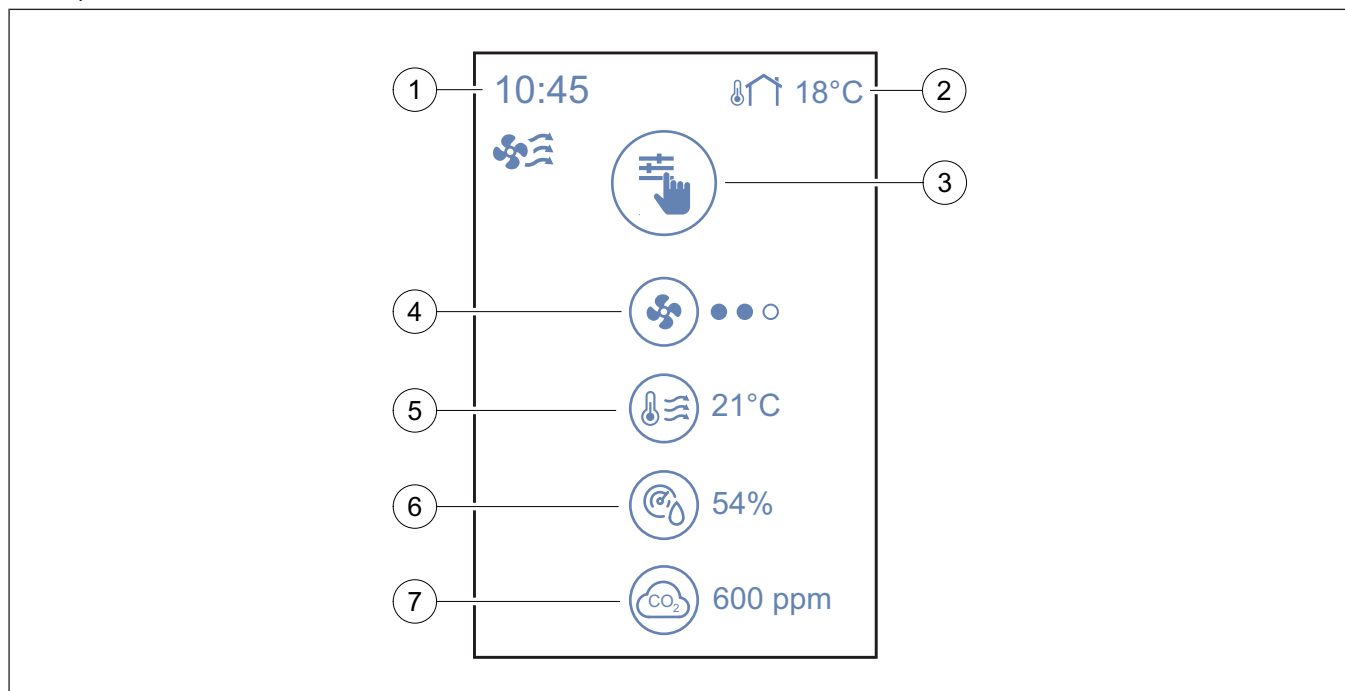


Seznam alarmů	Vysvětlení	Řešení
Výstup v manuálním režimu	Jeden či více analogových výstupů jsou v manuálním režimu.	Proveďte kontrolu menu Konfigurace->Výstupy. Ujistěte se, že všechny konfigurované výstupy jsou nastaveny na Automaticky.

Digitální výstup nakonfigurovaný jako **Souhrnný Alarm** vyšle obecný signál pokaždé, kdy je alarm zapnut, s výjimkou alarmů **Externí zastavení**, **Výstup v manuálním režimu** a **Manuální zastavení jednotky**. Tento signál neurčuje typ alarmu.

## 7.2.9 Obrazovka Základní přehled hodnot

Místo obrazovky režimu spánku lze zobrazit obrazovku Základní přehled hodnot.

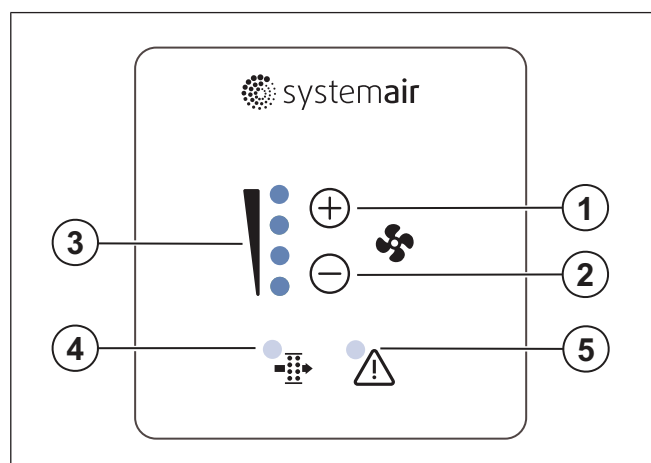


- Čas
  - Venkovní teplota
  - Aktuální uživatelský režim / Alarm
  - Úroveň ventilátorů
  - Teplota přívodního vzduchu
  - Relativní vlhkost (pokud byla nastavena)
  - CO<sub>2</sub> čidlo (pokud bylo nastaveno)
- – Vyp, ●○○ – Minimální/Nízké, ●●○ – Normální, ●●● – Vysoké/Maximální

Pro nastavení obrazovky Základní přehled hodnot přejděte na **Předvolby** → **Zobrazit nastavení** → **Informační obrazovka**.

## 7.3 Ovládání přes SAVE LIGHT ovládací panel

SAVE LIGHT ovládací panel vám umožňuje změnit průtok vzduchu a zobrazuje aktivní alarmy.



- Tlačítko ke zvýšení průtoku vzduchu
- Tlačítko ke snížení průtoku vzduchu
- Aktuální úroveň průtoku vzduchu
- Alarm výměny filtru
- Obecný alarm

### 7.3.1 Nastavení průtoku vzduchu

- Stiskněte  $\oplus$  a průtok vzduchu se zvýší.
- Stiskněte tlačítko  $\ominus$  a průtok vzduchu se sníží.

	Vypnuto	Ventilátory se zastavily. <b>Poznámka:</b> Ventilátory lze nastavit na vypnuto, pokud je funkce <b>Manuální zastavení jednotky</b> zapnuta v menu <b>Konfigurace</b> .
	Nízké	Otáčky ventilátoru – 25 %
	Normální	Otáčky ventilátoru – 45 %
	Vysoké	Otáčky ventilátoru – 70 %
	Provětrání	Maximální vzduchový výkon po dobu 1 hodiny. Po 1 hodině se zařízení vrátí do předchozího režimu.
	Auto - bliká pomalu	Automatické ovládání průtoku vzduchu. Stiskněte $\oplus$ na 3 sekundy a tím funkci zapnete. <b>Poznámka:</b> Je k dispozici pouze pokud jsou aktivní funkce <b>Týdenní program</b> , <b>Řízené větrání</b> nebo <b>Ovládání ventilátoru</b> je nastaveno na <b>Externí</b> .

#### Poznámka:

Auto režim a Manuální zastavení jednotky lze aktivovat v SAVE TOUCH ovládacím panelu nebo SAVE CONNECT mobilní aplikací.



#### Upozornění

Jestliže se používá ovládací panel Manuální zastavení jednotky k úplnému zastavení zařízení, pak musí být na sání venkovního vzduchu a výtlaku odvodního vzduchu instalovány uzavírací klapky, aby se zabránilo studenému průvanu a kondenzaci.

### 7.3.2 Zrušení režimu spánku

Pro zrušení režimu spánku stiskněte kterékoli tlačítko. SAVE LIGHT ovládací panel se vrátí do režimu spánku po 3 minutách nečinnosti.

V režimu spánku jsou všechna světla na ovládacím panelu zhasnuta. Režim spánku je zapnutý od 21:00 do 7:00.

### 7.3.3 Potvrzení alarmů

SAVE LIGHT nelze použít k potvrzení alarmů.

Použijte ovládací panel SAVE TOUCH pro potvrzení alarmů (viz 7.2.8 Alarmy) nebo kontaktujte technický servis.

### 7.3.4 Resetování doby výměny filtrů

Stiskněte a držte tlačítko  $\oplus$  a  $\ominus$  po dobu 3 sekund, poté dojde k vypnutí alarmu filtru a resetu časovače výměny filtrů.

### 7.3.5 Změna adresy ovládacího panelu

Pokud se používá více než jeden SAVE LIGHT ovládací panel, adresu dalšího ovládacího panelu je nutno změnit.

1. Stiskněte a držte tlačítko  $\ominus$  10 sekund k zobrazení aktuální hodnoty adresy ovládacího panelu.
2. Stiskněte tlačítko  $\oplus$  pro zvýšení a tlačítko  $\ominus$  pro snížení hodnoty.

Hodnotu adresy lze měnit v rozmezí od 6 do 10, výchozí hodnota je 10.

Hodnota adresy	Kontrolka
6	Svítil kontrolka nízkého průtoku vzduchu
7	Svítil kontrolky normálního průtoku vzduchu
8	Svítil kontrolka vysokého průtoku vzduchu
9	Svítil kontrolka režimu Provětrání
10	Všechny kontrolky svítí

## 8 Údržba



### Varování

Před zahájením servisu nebo údržby zkontrolujte odpojení zdroje elektrického napětí.

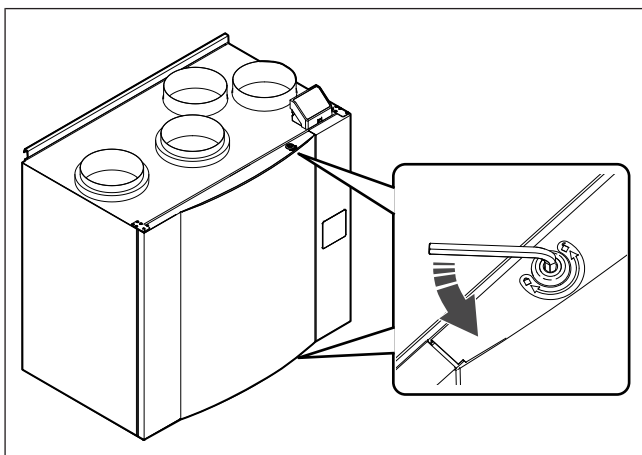
- Při požadavku na náhradní díly uveďte prosím sériové číslo výrobku. Sériové číslo se nachází na štítku ventilátoru.
- Pro další informace o náhradních dílech kontaktujte technickou podporu.
- Vždy používejte náhradní díly od společnosti Systemair.
- Celkový seznam náhradních dílů naleznete po sejmutí QR kódu na výrobním štítku.

### 8.1 Plán údržby

Intervaly jsou vypočítány na základě nepřetržitého provozu výrobku.

Aktivita	Každých 6 měsíců	Každý rok	Každé 3 roky	Podle potřeby
Zkontrolujte ventilátor a jeho komponenty z hlediska viditelného poškození, koroze nebo znečištění.	X			
Vyčistěte vnitřní části jednotky.	X			
Vyměňte filtry.	X			
Vyčistěte ventilátory.		X		
Vyčistěte rekuperátor.			X	X
Vyměňte řemen rotoru.				X
Vyčistěte všechny žaluzie a difuzory.				X
Zkontrolujte potrubní systém.				X
Zkontrolujte sání čerstvého vzduchu.				X

### 8.2 Otevření dvířek



1. Odpojte zařízení od napájení.
2. Sejměte dvířka.
3. Odstraňte veškerý prach či nečistoty. Použijte vysavač a vlhký hadřík.
4. Jednotku nechte vyschnout.
5. Nasadte dvířka a zařízení připojte k napájení.

### 8.4 Výměna filtrů

Filtry nelze čistit. Pro zachování výkonu a energetické účinnosti zařízení je třeba filtry 1-2 krát ročně měnit.

Pokud je třeba filtry vyměnit, zobrazí se na displeji ovládacího panelu alarm filtru,

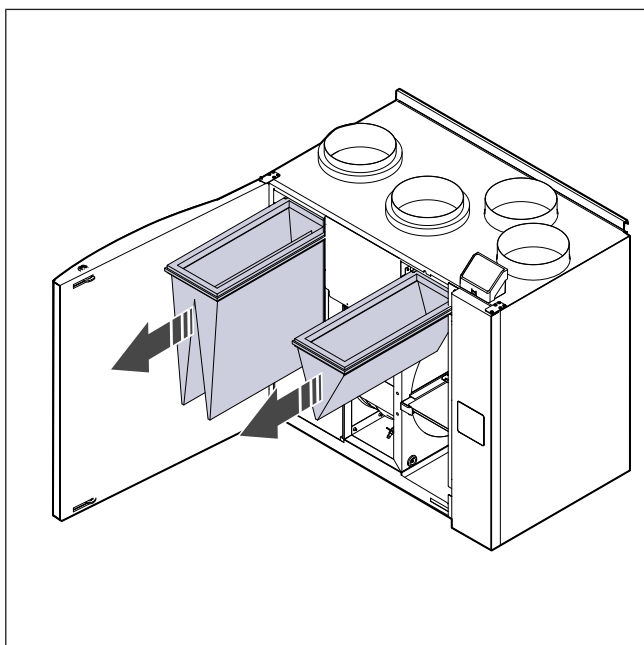
### 8.3 Čištění výrobku



### Varování

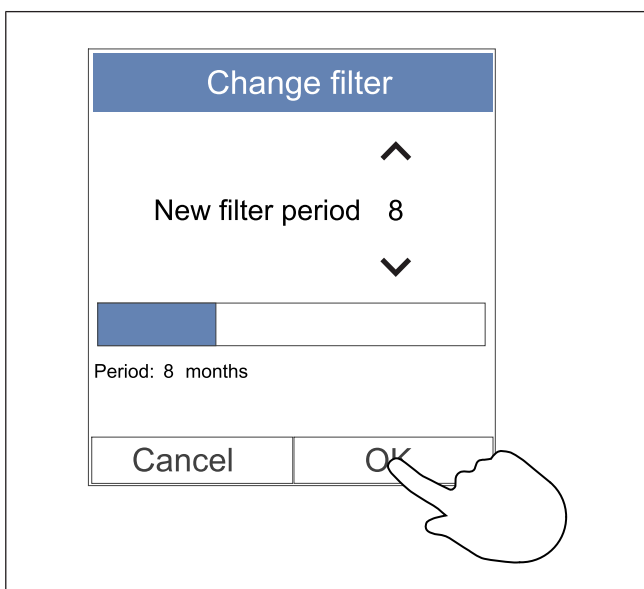
Při montáži a údržbě používejte ochranné rukavice. Ostré hrany mohou způsobit zranění.

V jednotlivých komorách uvnitř jednotky se mohou hromadit prach a nečistoty.



1. Odpojte zařízení od napájení.
2. Otevřete dvířka.
3. Vytáhněte filtry směrem k sobě. Tento úkon může vyžadovat určitou sílu.
4. Vložte nové filtry. Zkontrolujte, zda je použit správný typ filtru.
5. Zavřete a uzamkněte čelní dvířka a zařízení připojte k napájení.
6. Nastavte dobu výměny filtru.

#### 8.4.1 Resetování intervalu výměny filtru



1. Vstupte do nabídky **Filtr** nebo použijte lištu alarmů na domovské obrazovce, pokud je alarm aktivní.
2. Stiskněte tlačítko **Výměna filtru**.
3. V menu nastavte interval do příští výměny filtru. K prodloužení nebo zkrácení intervalu použijte tlačítka se šipkami **▲** a **▼**.
4. Stiskněte **OK** pro potvrzení výběru.

#### Poznámka:

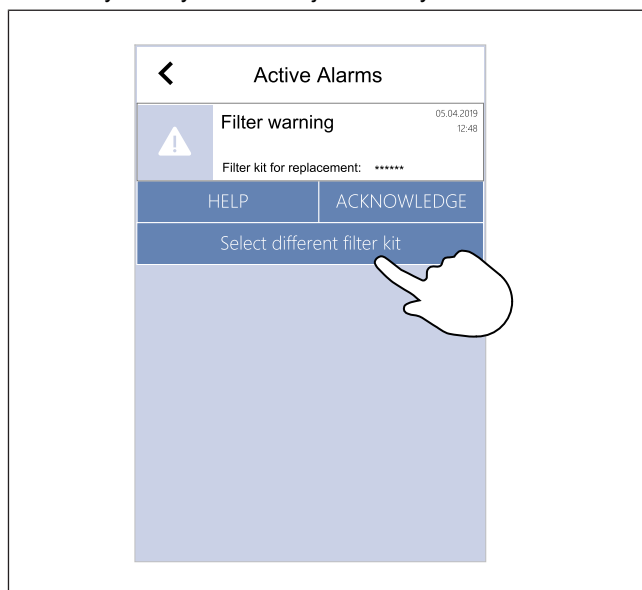
Menu je ve výchozím nastavení uzamčeno. Zadejte heslo (výchozí heslo je 1111).

#### 8.4.2 Výběr jiné sady filtrů

#### Poznámka:

Vždy používejte originální sady filtrů od Systemair.

Systemair doporučuje standardní filtry pro prostředí s normální kvalitou vzduchu. Pokud je vzduch silně znečištěn pevnými částicemi, doporučujeme sady filtrů s vyšší třídou filtrace. Tyto sady filtrů lze objednat u Systemair.



1. Stiskněte tlačítko **Vyberte jinou sadu filtrů** v menu alarmů.

Případně vstupte do menu **Filtr**.

2. Zvolte sadu filtrů ze seznamu.
3. Stiskněte **OK** pro potvrzení výběru.

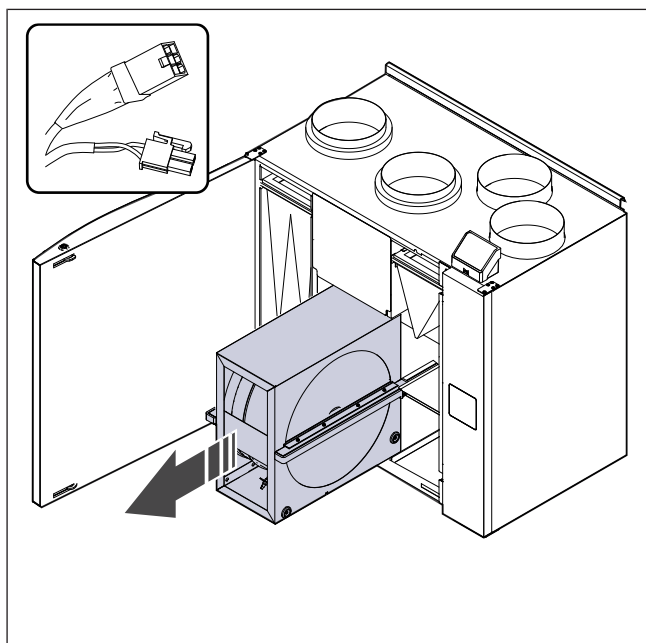
#### 8.5 Čištění rekuperátoru



#### Varování

Při montáži a údržbě používejte ochranné rukavice. Ostré hrany mohou způsobit zranění.

Výměník tepla je třeba v pravidelných intervalech vyndat a vyčistit, aby se zachovala energetická účinnost (viz [8.1 Plán údržby](#)).



1. Odpojte zařízení od napájení.
2. Otevřete dvířka.
3. Odpojte kabel rekuperátoru a čidlo rotoru.
4. Výměník přitáhněte směrem k sobě. Tento úkon může vyžadovat určitou sílu.
5. Výměník opatrně vysajte.



### Varování

Dbejte na to, aby nedošlo k navlhnutí elektrických částí výměníku.

6. Výměník instalujte zpět.
7. Připojte kabel rekuperátoru a čidlo rotoru.
8. Zavřete a uzamkněte dvířka a zařízení připojte k napájení.

## 8.6 Čištění ventilátorů



### Upozornění

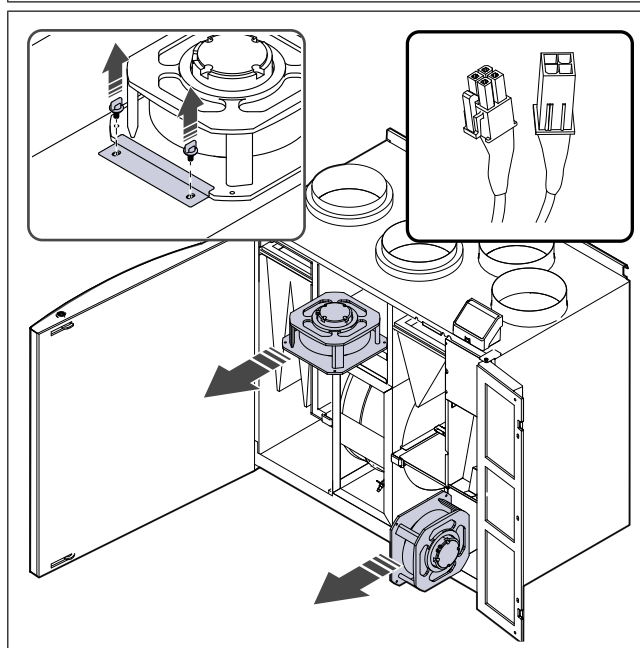
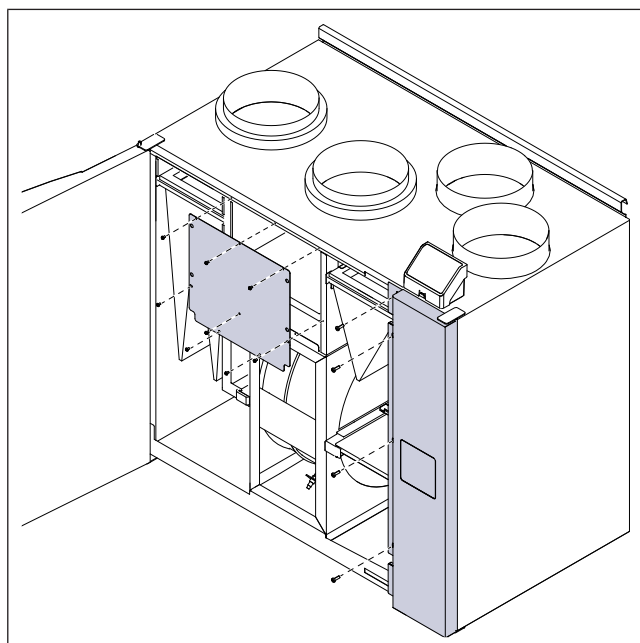
Před údržbou se ujistěte, že se rotující části zcela zastavily.



### Upozornění

Při montáži a údržbě používejte ochranné rukavice. Ostré hrany mohou způsobit zranění.

Ventilátory je třeba pravidelně čistit, protože lopatky ventilátoru se mohou zanášet nečistotami (viz 8.1 Plán údržby).



1. Odpojte zařízení od napájení.
2. Otevřete dvířka.
3. Odstraňte šrouby z krytu ventilátoru a bočních dvířek.
4. Odpojte kabely od ventilátoru. Kabely se nachází vedle ventilátorů.
5. Povolte šrouby, které drží ventilátory.
6. Vytáhněte ventilátory směrem k sobě. Tento úkon může vyžadovat určitou sílu.
7. Ventilátor vyčistěte hadrem či měkkým kartáčem. Na odstraňování zatvrdnutých nánosů použijte lakový benzín. Před instalací se ujistěte, že jsou ventilátory zcela suché.

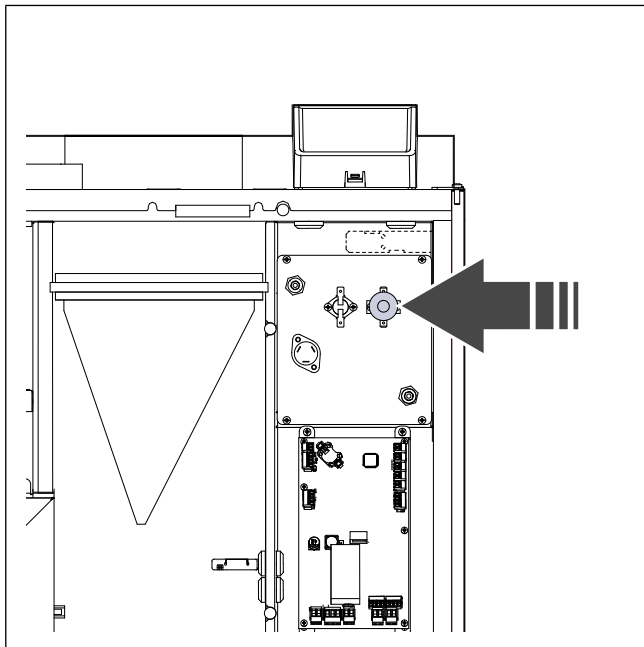


### Upozornění

Nepoužívejte vodu.

8. Namontujte ventilátory zpět.
9. Namontujte šrouby, které drží ventilátory.
10. Připojte kabely od ventilátoru.
11. Namontujte šrouby do bočních dvířek a krytu ventilátoru.
12. Zavřete a uzamkněte dvířka a zařízení připojte k napájení.

## 8.7 Resetování ochrany proti přehřátí



Stiskněte červené tlačítko na plášti elektrického ohřivače.

## 9 Řešení problémů

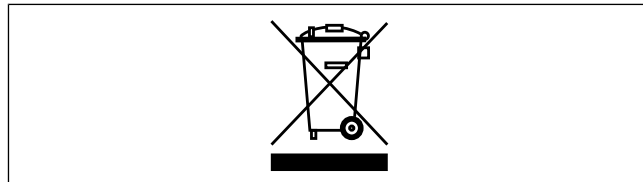
### Poznámka:

Pokud nenaleznete řešení vašeho problému, kontaktujte technickou podporu Systemair .

Problém	Příčina	Řešení
Žádný přívod vzduchu.	Aktivní alarm.	Zkontrolujte na ovládacím panelu, zda jsou aktivní nějaké alarmy, a pokud tomu tak je, vyřešte je.
	Napájecí nebo ovládací kabely ventilátoru jsou odpojeny.	Zkontrolujte, zda jsou kabely připojeny k ventilátoru.
	Nesprávné nastavení ovládání.	Ujistěte se, že ventilátory nejsou nastaveny na <b>Vypnuto</b>
Vzduchový výkon je nízký.	Filtry jsou znečištěné.	Vyměňte filtry.
	Došlo k ucpání sání vzduchu nebo potrubního systému.	Odstraňte příčinu blokování.
	Ve výměníku tepla jsou nečistoty.	Výměník opatrně vyčistěte.
	Funkce odmrazování je aktivní.	Zkontrolujte, zda je na obrazovce ovládacího panelu ikona funkce odmrazování. Vyčkejte do dokončení cyklu odmrazování.
	Funkce kompenzace průtoku dle teploty venkovního vzduchu je zapnutá a teplota venkovního vzduchu je nižší než 0 °C.	Vypněte funkci kompenzace průtoku vzduchu dle venkovní teploty nebo počkejte, až se venkovní vzduch oteplí.
	Nesprávné nastavení ovládání.	Ujistěte se, že otáčky ventilátoru nejsou nastaveny na příliš nízkou hodnotu.
	Nesprávná konfigurace týdenního programu.	Ujistěte se, že má týdenní program správné nastavení.
Výrobek nereaguje na ovládání.	Chyba softwaru.	Restartujte zařízení. Odpojte napájení po dobu 10 sekund.
	Ovládací panel je odpojen.	Zkontrolujte, zda je ovládací panel správně připojen k výrobku a zda není poškozen kabel.
Teplota přiváděného vzduchu je nízká.	Aktivní alarm.	Zkontrolujte na ovládacím panelu, zda jsou aktivní nějaké alarmy, a pokud tomu tak je, vyřešte je.
	Funkce odmrazování je zapnutá.	Zkontrolujte, zda je na obrazovce ovládacího panelu ikona funkce odmrazování. Vyčkejte do dokončení cyklu odmrazování.
	Na ovládacím panelu je nastavena příliš nízká teplota přiváděného vzduchu.	Nastavte správnou teplotu přivodního vzduchu.
	Režim úspory energie ( <b>Ekonomický režim</b> ) je aktivní.	Zkontrolujte, zda je aktivní <b>Ekonomický režim</b> . V případě potřeby ho vypněte.
	Ochrana proti přehřátí je zapnutá, protože teplota ohříváče je příliš vysoká.	Ochrana proti přehřátí se vypne po stisknutí červeného tlačítka na přední straně elektrického ohříváče. Ujistěte se, že je zajištěn dostatečný přívod vzduchu pro udržení nízké teploty.
Při spouštění nebo provozu zařízení je slyšet neobvyklý zvuk nebo vibrace.	Oběžné kolo je zanesené.	Opatrně vyčistěte oběžné kolo ventilátoru.
	Nejsou nainstalovány tlumiče vibrací.	Ujistěte se, zda jsou na montážní konzole v zadní části výrobku nainstalovány tlumiče vibrací.
	Výrobek je chybně instalován.	Ujistěte se, že výrobek je správně instalován. Zkontrolujte potrubní systém.

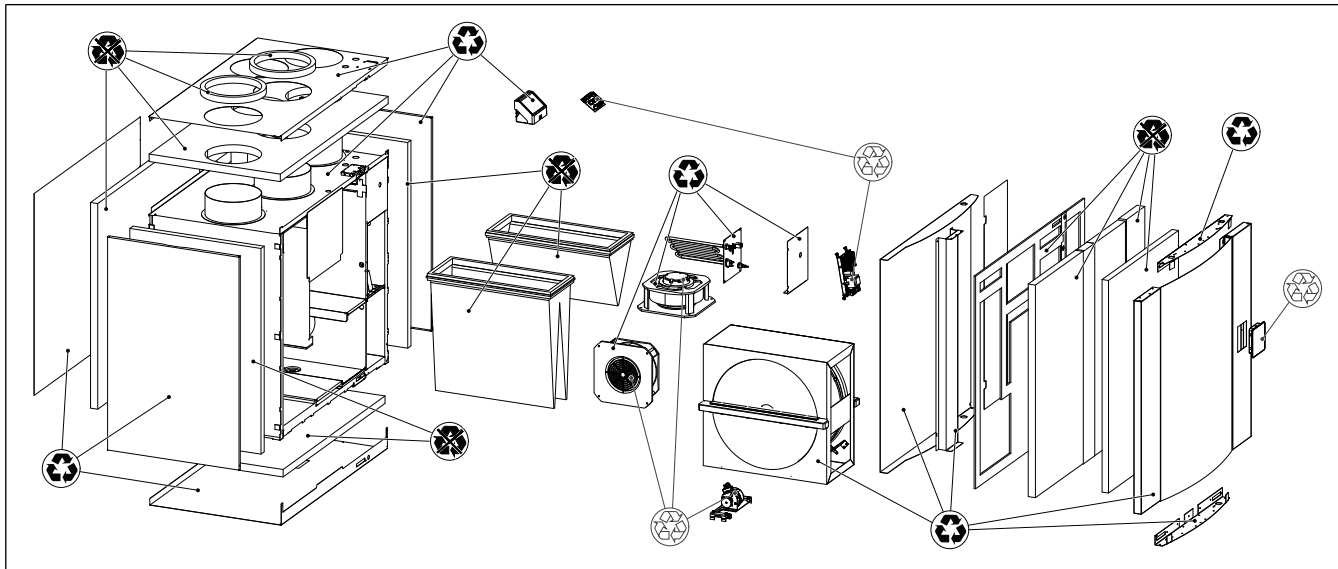
## 10 Likvidace

Výrobek splňuje směrnici WEEE. Tato značka na výrobku nebo obalu výrobku znamená, že tento výrobek nepatří mezi domovní odpad. Výrobek musí být recyklován na místě schváleném pro likvidaci elektrických a elektronických zařízení.



### 10.1 Demontáž a likvidace zařízení

- 1 Ventilátor demontujte a rozeberte opačným postupem, než byl použitý při instalaci a el. zapojení.
- 2 Recyklujte jednotlivé části výrobku a obal na příslušném místě pro likvidaci.
- 3 Dodržujte místní a státní požadavky na likvidaci.



Recy-  
klova-  
telné



OEEZ



Nere-  
cyklo-  
vatelné

## 11 Záruka

Pro uplatnění záruky zašlete písemný plán údržby a protokol o uvedení do provozu na adresu Systemair. Záruka je platná pouze za těchto podmínek:

- Výrobek byl správně instalován a provozován.
- Pokyny v dokumentaci k výrobku jsou dodržovány.
- Jsou dodržovány pokyny k údržbě.
- Pokud výrobek není v provozu, klapky venkovního vzduchu a klapky odpadního vzduchu s pružinou musí být uzavřeny.
- Žádné úpravy výrobku nebyly provedeny bez souhlasu Systemair.

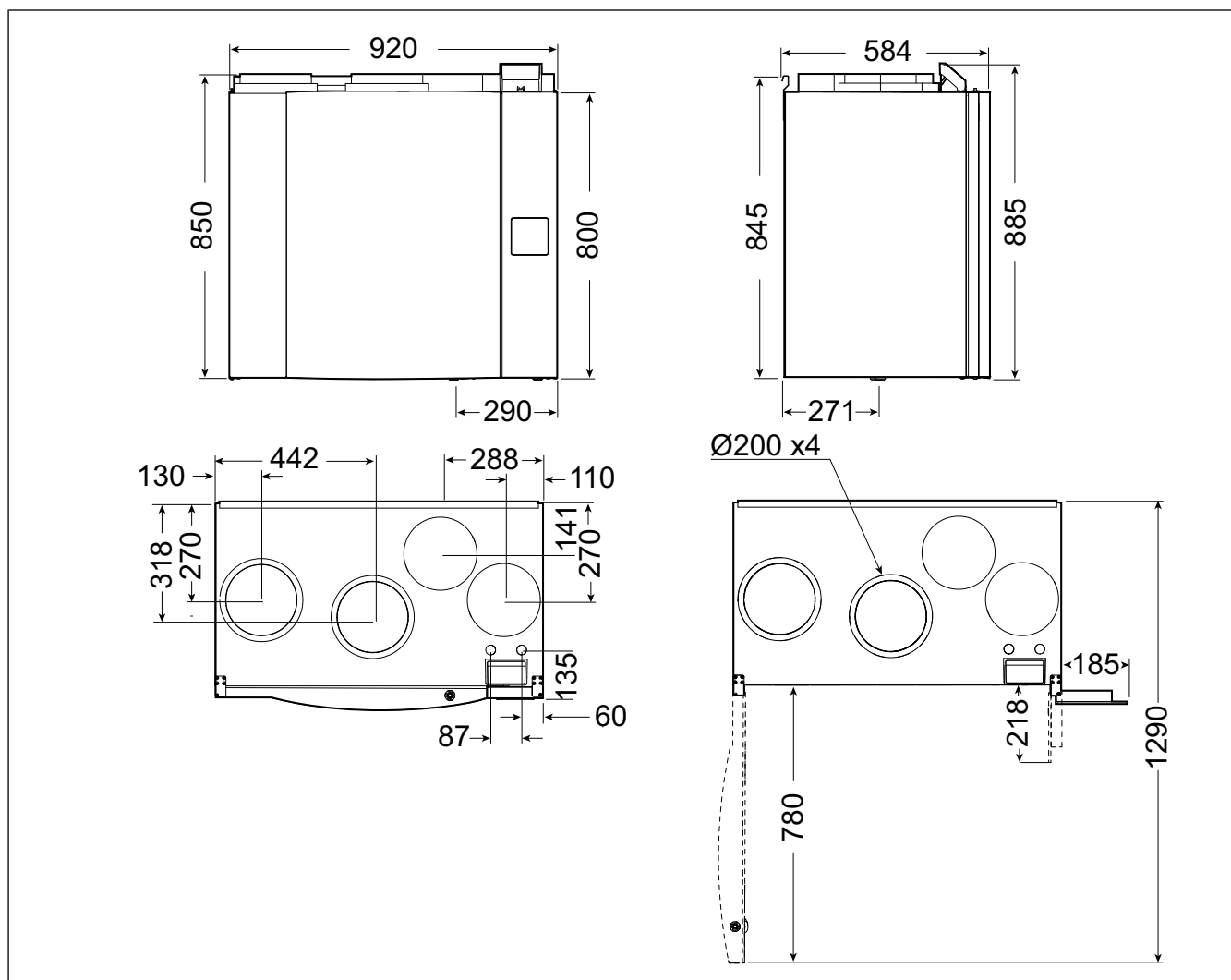


## 12 Technická data

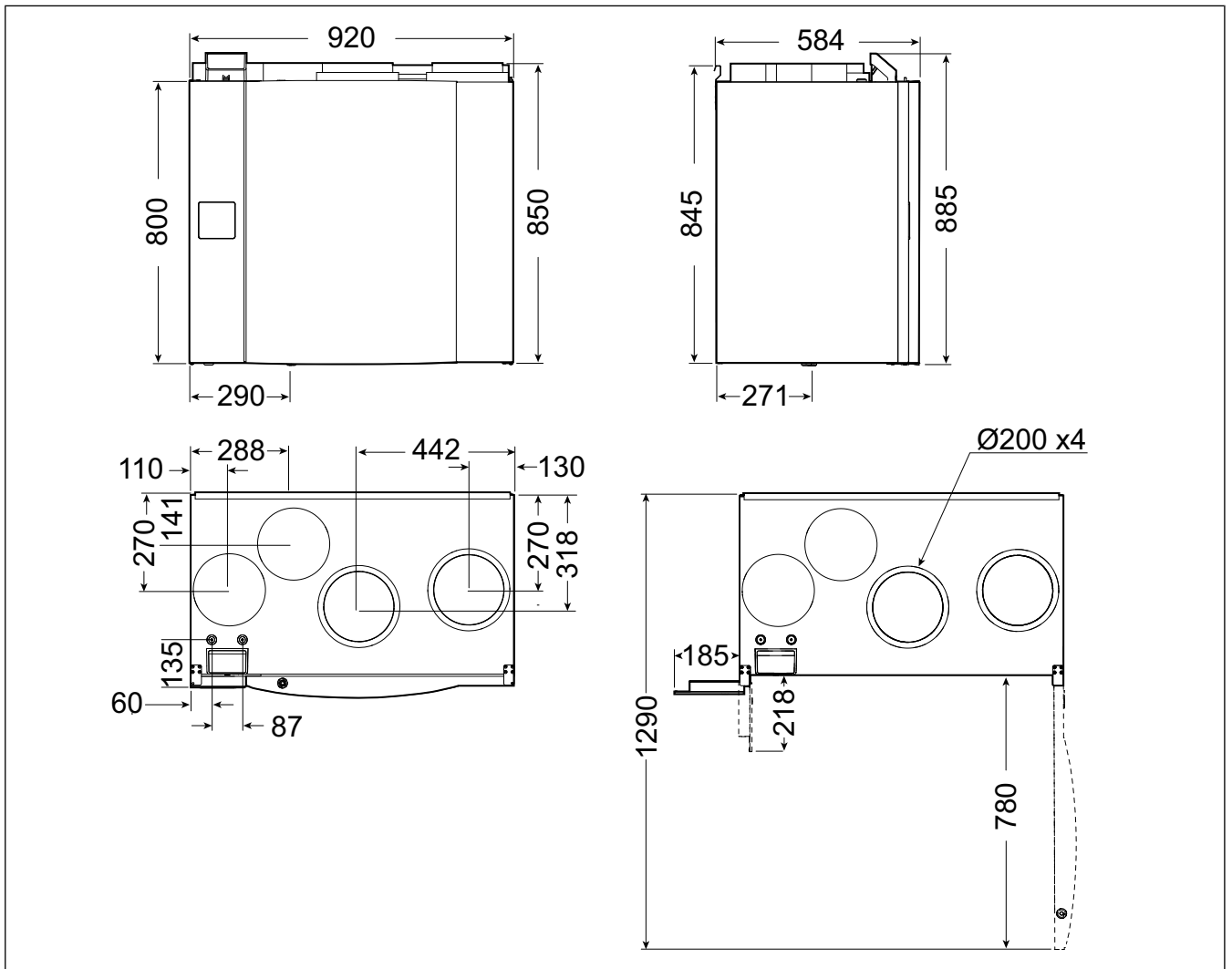
### 12.1 Přehled technických dat

Hladina akustického tlaku, dB	Viz list s technickými daty v online katalogu na <a href="http://www.systemair.com">www.systemair.com</a> .
Třída krytí IP	
Napětí, proud, frekvence, příkon, třída krytí, hmotnost	Viz štítek. Viz 1.5 Štítek detailnější informace, viz kapitola 6.
Třída filtrace přívodního filtru	ePM1 60 %
Třída filtrace odvodního filtru	ePM10 50 %

### 12.2 Rozměry

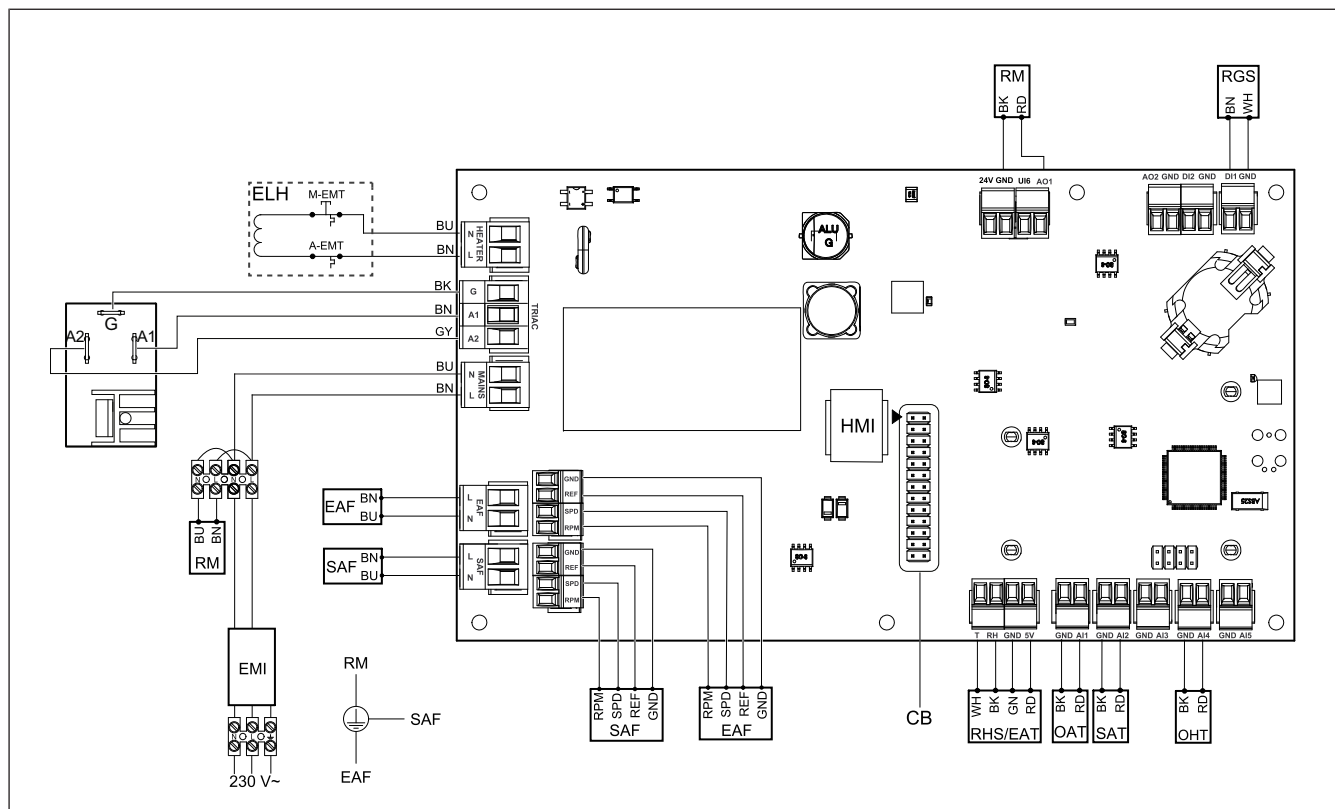


Obr. 1 Pravý model (přívod čerstvého vzduchu je umístěn na pravé straně)



Obr. 2 Levý model (přívod čerstvého vzduchu je umístěn na levé straně)

## 12.3 Schémata zapojení



Symbol	Popis
SAF	Přívodní ventilátor (SF)
EAF	Odvodní ventilátor (EF)
SAT	Čidlo teploty přívodního vzduchu
OAT	Čidlo teploty venkovního vzduchu
RHS/EAT	Čidlo relativní vlhkosti / teplotní čidlo na odvodu vzduchu
ELH	Elektrický ohřivač
OHT	Čidlo ochrany proti přehřátí
M-EMT	Bezpečnostní termostat, ruční reset 120 °C (normálně zavřený kontakt)
A-EMT	Bezpečnostní termostat, automatický reset 60 °C (normálně zavřený kontakt)
RM	Ovládání pohonu rekuperátoru
RGS	Čidlo kontroly otáčení rekuperátoru

Symbol	Popis
CB	Zástrčka řídicí desky
EMI	Filtr elektromagnetické interference pro 230 V AC
A	Napájení
BN	Hnědá
BK	Černá
BU	Modrá
RD	Červená
YE	Žlutá
GY	Šedá
WH	Bílá
GN	Zelená

# 13 EU prohlášení o shodě

## Výrobce

<b>Společnost</b>	Systemair UAB
<b>Adresa</b>	Linų g. 101 LT-20174 Ukmergė LITVA

prohlašujeme na naši výhradní zodpovědnost, že výrobek

<b>Popis výrobku</b>	Rezidenční větrací jednotka
<b>Typ/Model</b>	SAVE VTR 500

splňuje příslušná ustanovení následujících směrnic a norem

<b>Směrnice o strojním zařízení 2006/42/EC</b>	<b>EN ISO 12100:2013</b> Bezpečnost strojních zařízení - Všeobecné zásady pro konstrukci - Posouzení rizika a snižování rizika <b>EN 60204-1:2019-06</b> Bezpečnost strojních zařízení - Elektrická vybavení strojů - Část 1: Všeobecné požadavky <b>EN 13857:2019</b> Bezpečnost strojních zařízení – Bezpečné vzdálenosti k zamezení dosahu do nebezpečných prostor horními a dolními končetinami
<b>Směrnice o nízkém napětí 2014/35/EC</b>	<b>EN 60335-1:2012</b> Bezpečnost elektrických spotřebičů pro domácnost - Část 1: Všeobecné požadavky <b>EN 60335-2-40</b> Bezpečnost elektrických spotřebičů pro domácnost – Část 2-40: Zvláštní požadavky pro elektrická tepelná čerpadla, klimatizace a odvlhčovače <b>EN 50106</b> Bezpečnost elektrických zařízení pro domácnost a podobné účely – Zvláštní pravidla pro kusové zkoušky spotřebičů v oblasti používání norem EN 60 335-1 a EN 60967 <b>EN 60529</b> Stupně ochrany vyjádřené krytím (hodnota IP) <b>EN 62233</b> Metody měření elektromagnetických polí spotřebičů pro domácnost a podobných přístrojů vzhledem k expozici osob

**Směrnice o elektromagnetické kompatibilitě (EMC) 2014/30/EU**

**DIN EN IEC 61000-6-2:2019**

Elektromagnetická kompatibilita (EMC) – Část 6-2: Kmenové normy – Odolnost pro průmyslové prostředí

**DIN EN IEC 61000-6-3:2020**

Elektromagnetická kompatibilita (EMC) – Část 6-3: Kmenové normy – Emise pro prostředí obytné, obchodní a lehkého průmyslu

**Směrnice 2011/65/EU, 2015/863/EU**

**IEC 63000:2018**

Technická dokumentace k posuzování elektrických a elektronických produktů z hlediska omezování nebezpečných látek

**Směrnice o požadavcích na ekodesign 2009/125/EC**

**2009/125/EC**

327/2011 Požadavky na ventilátory s příkonem nad 125 W

1253/2014 Požadavky na ekodesign větracích jednotek

1254/2014 Uvádění spotřeby spotřeby energie na energetických štítcích větracích jednotek pro obytné budovy

**EN 13142**

Větrání budov. Součástky/výrobky pro větrání obytných budov. Požadované a volitelné výkonové charakteristiky

Osoba oprávněná sestavit technickou dokumentaci:



**Nerijus Lapackas**

Technický ředitel

Toto prohlášení se vztahuje výhradně na strojní zařízení ve stavu, ve kterém bylo uvedeno na trh, a nezahrnuje součásti, které jsou přidávány a/nebo činnosti prováděné následně konečným uživatelem.

Ukmergė, Litva 2024-07-11



**Mindaugas Martišius**

Výkonný ředitel

# 14 UK Declaration of conformity

We, the manufacturer

<b>Company</b>	Systemair UAB
<b>Address</b>	Linų g. 101 LT-20174 Ukmergė LITHUANIA

declare under our sole responsibility that the product

<b>Product designation</b>	Residential ventilation unit
<b>Type/Model</b>	SAVE VTR 500

fulfils the relevant provisions of following directives and standards

<b>Supply of Machinery (Safety) Regulations 2008</b>	<p><b>EN ISO 12100:2013</b> Safety of machinery - General principles for design Risk assessment and risk reduction</p> <p><b>EN 60204-1:2019-06</b> Safety of machinery - Electrical equipment of machines - Part 1: General requirements</p> <p><b>EN 13857:2019</b> Safety of machinery – Safety distances to prevent hazard zones being reached by upper or lower limbs.</p>
<b>Electrical Equipment (Safety) Regulations 2016</b>	<p><b>EN 60335-1:2012</b> Household and similar electrical appliances – Safety Part 1: General requirements.</p> <p><b>EN 60335-2-40</b> Safety of household and similar electrical appliances - Part 2-40: Particular requirements for electrical heat pumps, air-conditioners and dehumidifiers.</p> <p><b>EN 50106</b> Safety of household and similar appliances – Particular rules for routine tests referring to appliances under the scope of EN 60 335-1.</p> <p><b>EN 60529</b> Degrees of protection provided by enclosures (IP Code).</p> <p><b>EN 62233</b> Measurement methods for electromagnetic fields of household appliances and similar apparatus with regard to human exposure.</p>

<b>Electromagnetic Compatibility Regulations 2016</b>	<p><b>DIN EN IEC 61000-6-2:2019</b> Electromagnetic compatibility (EMC) – Part 6-2: Generic standards – Immunity for industrial environments.</p> <p><b>DIN EN IEC 61000-6-3:2020</b> Electromagnetic compatibility (EMC) – Part 6-3: Generic standards – Emission standards for residential, commercial and light-industrial environments.</p>
<b>The Restriction of the Use of Certain Hazardous Substances in Electrical and Electronic Equipment Regulations 2012</b>	<p><b>IEC 63000:2018</b> Technical documentation for the assessment of electrical and electronic products with respect to the restriction of hazardous substances</p>
<b>The Ecodesign for Energy-Related Products and Energy Information (Amendment) (EU Exit) Regulations 2019</b>	<p><b>2009/125/EC</b> 327/2011 Requirements for fans above 125 W 1253/2014 Requirements for ventilation units 1254/2014 Energy labelling of residential ventilation units</p> <p><b>EN 13142</b> Ventilation for buildings. Components/products for residential ventilation. Required and optional performance characteristics</p>

Person authorized to compile the technical file:



**Nerijus Lapackas**  
Technical Manager

This declaration relates exclusively to the machinery in the state in which it was placed on the market and excludes components which are added and/or operations carried out subsequently by the final user.

Ukmergė, Lithuania 2024-07-11



**Mindaugas Martišius**  
Managing Director



Systemair UAB  
Linų st. 101  
LT-20174 Ukmergė, LITVA

Telefon: +370 340 60165  
Fax: +370 340 60166  
info@systemair.lt  
www.systemair.com

© Copyright Systemair AB  
Všechna práva vyhrazena  
EOE

Společnost Systemair AB si vyhrazuje právo změnit své produkty bez předchozího oznámení. To platí také pro již objednané produkty, pokud to nemá vliv na dříve dohodnuté specifikace.